

PROTOTYPE SISTEM PENYAJI MAKANAN MENGGUNAKAN ARDUINO BERBASIS RFID

Fadli Nurromdon¹⁾, Muhammad Rafli²⁾, Syufrijal³⁾
^{1,2,3)}DIII Teknik Elektronika, Fakultas Teknik Universitas Negeri Jakarta
 E-mail: nurromdonfadli@rocketmail.com, syufrijal@unj.ac.id

Abstract

This research aims to make prototype of food presentation automation system in restaurant using arduino based on RFID. The research method used is laboratory experimental method that is by designing, making and testing program to then apply it to prototype of food presentation automation system. Food reservations are made using RFID as a food menu card. This RFID signal is used as input to the arduino controller to be able to move the conveyor and display the ordering result on the LCD screen. Conveyor serves to deliver the type of food that has been ordered. From the results of the research, it was found that the prototype machine based RFID food rendering system has been successfully created and can deliver the food that has been automatically ordered to the customer's table via conveyor.

Keywords: RFID, Conveyor, Arduino, Prototype

Abstrak

Penelitian ini bertujuan untuk membuat prototipe sistem otomasi penyajian makanan di restoran menggunakan arduino berbasis RFID. Metode penelitian yang digunakan adalah metode eksperimen laboratorium yaitu dengan cara merancang, membuat dan melakukan uji program untuk kemudian menerapkannya pada prototipe sistem otomasi penyajian makanan. Pemesanan makanan dilakukan dengan menggunakan RFID sebagai kartu menu makanan. Adapun makanan yang dapat dipilih berupa donat yang memiliki 3 rasa yaitu keju, coklat dan vanilla. Sinyal RFID ini digunakan sebagai masukan ke pengendali arduino untuk dapat menggerakkan *conveyor* dan menampilkan hasil pemesanan di layar LCD. *Conveyor* berfungsi untuk mengantarkan jenis makanan yang telah dipesan. Dari hasil penelitian didapatkan bahwa mesin prototipe sistem penyaji makanan berbasis RFID telah berhasil dibuat dan dapat mengantarkan makanan yang telah di pesan secara otomatis ke meja makan pemesan melalui *conveyor*.

Kata Kunci: RFID, Conveyor, Arduino, Prototipe

PENDAHULUAN

Perkembangan teknologi telah dapat dirasakan oleh semua kalangan, dimana teknologi merupakan hasil dari peradaban manusia yang semakin maju yang sangat membantu dan mempermudah manusia dalam memenuhi kebutuhan hidupnya. Khususnya dalam perkembangan

elektronika dan robotika, kreatifitas, efektifitas dan efesiensi merupakan acuan agar setiap langkah penggunaan dan pemanfaatan teknologi diharapkan dapat mencapai hasil yang optimal, baik dari segi kualitas maupun kuantitas. Pada saat ini telah banyak digunakan berbagai peralatan otomatis yang mendukung

kinerja manusia dalam menjalankan tugasnya, mulai dari alat kontrol sederhana sampai robotika dengan berbagai basis teknologi yang canggih dan mutakhir. Semua ini tidak terlepas dari perkembangan sistem kendali maupun instrumentasi alat. Saat ini, sistem otomasi banyak berhubungan dengan komponen elektronik, program komputer, pengukuran, dan sensor. Sensor *Infrared* (IR) merupakan salah satu komponen elektronik yang bekerja berdasarkan pantulan cahaya dari LED *Infrared* ke arah Photodiode yang berfungsi untuk menerima pantulan cahaya dari LED *Infrared*.

Pengontrolan suatu sistem dapat dilakukan dengan menggunakan komputer, *Programmable Logic Controller* (PLC), mikrokontroler, mikoprosesor, maupun *Radio Frequency Identification* (RFID). Salah satu sistem kendali yang banyak digunakan saat ini adalah *Radio Frequency Identification* atau yang biasa dikenal dengan RFID. Alasannya karena RFID mudah dipelajari. Oleh karena itu dalam penelitian ini akan dibuat aplikasi RFID untuk sistem penyaji makanan otomatis menggunakan arduino.

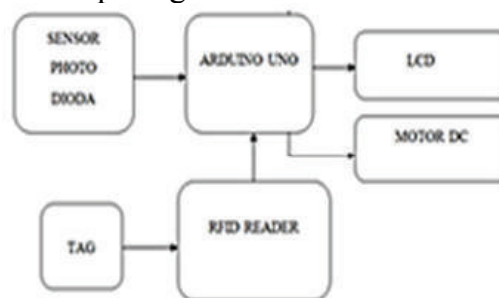
METODE

Metode yang digunakan dalam penelitian ini adalah metode eksperimen laboratorium Prototipe penyaji makanan otomatis Berbasis RFID adalah sebuah alat untuk penyajian makanan, sistem ini akan mengantarkan makanan sesuai dengan pemesanan pelanggan. Sistem ini di lengkapi juga oleh RFID untuk pemesanan makanan pada menu yang ada pada meja makan, setelah melakukan pemesanan makanan pada

kartu RFID lalu akan muncul pada LCD makanan yang di pesan dan koki restoran menaruh makanan pada *conveyor* yang aktif, lalu *conveyor* akan mengantarkan makanan sesuai dengan pesanan makanan.

Blok Diagram

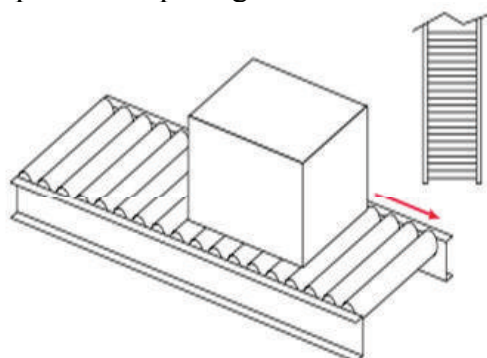
Arduino uno digunakan sebagai pengendali sistem dengan sinyal masukannya berupa sensor photo diode dan RFID *reader*. Adapun keluaran dari arduino uno berupa LCD, *buzzer*, dan motor DC. Blok diagram pengendalian alat dapat dilihat pada gambar 1.



Gambar 1. Blok Diagram

Perancangan Mekanik

Prototipe penyaji makanan menggunakan arduino berbasis RFID berfungsi untuk mempermudah pelanggan dalam pemesanan makanan dan mempercepat waktu penyajian makanan. Desain maket prototipe sistem penyaji makanan dapat dilihat pada gambar 2.



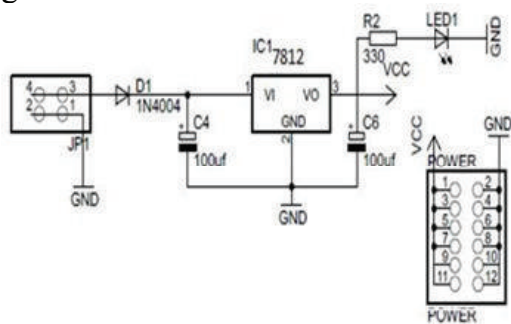
Gambar 2. Desain maket

Perancangan Elektronik

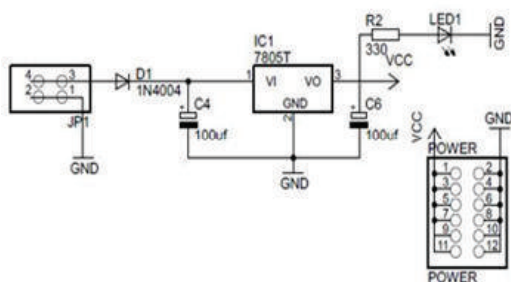
Rangkaian elektronik yang digunakan pada prototipe sistem penyaji makanan otomatis ini terdiri dari rangkaian *input*, rangkaian pemroses dan rangkaian *output*. Pada rangkaian *input* menggunakan RFID. Rangkaian pemroses menggunakan Arduino Uno, sedangkan pada rangkaian *output* menggunakan rangkaian *conveyor*.

Rangkaian Regulator

Rangkaian regulator atau yang biasa disebut catu daya digunakan sebagai *supply* tegangan untuk semua rangkaian. Pada prototipe sistem penyaji makanan otomatis menggunakan dua buah rangkaian regulator, yaitu catu daya 12VDC dan catu daya 5 VDC. Catu daya 12VDC digunakan untuk memberikan tegangan untuk rangkaian RFID dan rangkaian *conveyor*, sedangkan catu daya 5VDC untuk rangkaian sistem minimum, dan LCD. Rangkaian regulator dapat ditunjukkan pada gambar 3 dan 4.



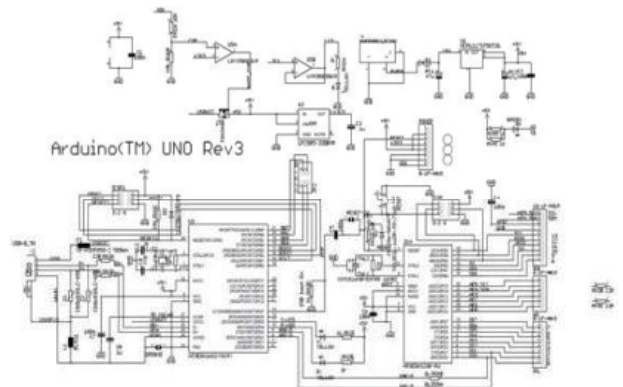
Gambar 3. Rangkaian Catu Daya 12V



Gambar 4. Rangkaian Catu Daya 5V

Rangkaian Arduino Uno

Arduino Uno adalah *board* berbasis mikrokontroler pada ATmega 328. Board ini memiliki 14 *digital input / output pin* (dimana 6 *pin* dapat digunakan sebagai *output PWM*), 6 *input analog*, 16 MHz osilator kristal, koneksi USB, jack listrik dan tombol *reset*. *Pin-pin* ini berisi semua yang diperlukan untuk mendukung mikrokontroler, hanya terhubung ke komputer dengan kabel USB atau sumber tekanan bisa didapat dari adaptor AC – DC atau baterai untuk menggunakannya. Arduino Uno R3 berbeda dengan semua board sebelumnya karena Arduino Uno R3 ini tidak menggunakan *chip driver* FTDI USB-*to*-serial. Melainkan menggunakan fitur dari ATmega 16U2 yang diprogram sebagai konverter USB-*to*-serial. Rangkaian skematik arduino uno dapat dilihat pada gambar 5.



Gambar 5. Rangkaian Skematik Arduino UNO

Rangkaian Conveyor

Rangkaian *Conveyor* berfungsi sebagai pengantar makanan otomatis. Pada Prototipe penyaji makanan ini, rangkaian hanya digunakan sebagai pengantar makanan secara otomatis kepada konsumen, *Conveyor* di gerakan oleh motor dc yang langsung di hubungkan ke Arduino Uno.

Rangkaian RFID

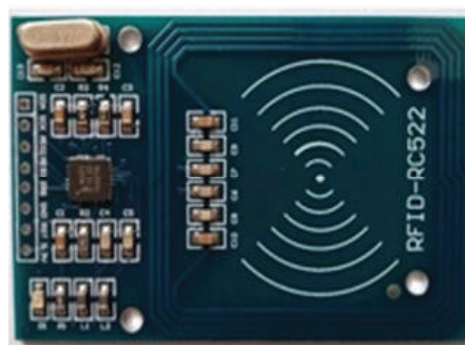
Mifare RC522 RFID Reader Module adalah sebuah modul berbasis IC Philips MFRC522 yang dapat membaca RFID dengan penggunaan yang mudah dan harga yang murah, karena modul ini sudah berisi komponen-komponen yang diperlukan oleh MFRC522 untuk dapat bekerja. Modul ini dapat digunakan langsung oleh MCU dengan menggunakan *interface* SPI, dengan *supply* tegangan sebesar 3,3V.

MFRC522 seperti terlihat pada gambar 6 merupakan produk dari NXP yang menggunakan *fully integrated* 13.56MHz *noncontact communication card chip* untuk melakukan pembacaan maupun penulisan. MFRC522 support dengan semua varian yaitu *MIFARE Mini, MIFARE 1K, MIFARE 4K, MIFARE Ultralight, MIFARE DESFire EV1 and MIFARE Plus RF identification protocols*. Spesifikasi dari modul ini diantaranya:

1. *Working current* 813-26mA/ DC 3.3V
2. *Standby current* 810-13mA/DC 3.3V
3. *Sleeping current* $8 < 80\mu\text{A}$
4. *Peak current* $8 < 30\text{mA}$
5. Frekuensi kerja 13.56MHz
6. Jarak pembacaan 80|60mm & mifare 1 card'
7. Protocol 8SPI
8. Kecepatan komunikasi data hingga 10Mbit/s
9. Support 8mifare1 S50, mifare1 S70, *mifare UltraLight mifare Pro, mifare Desfire*
10. Max SPI speed: 10Mbit/s

Dalam paket penjualan sudah termasuk:

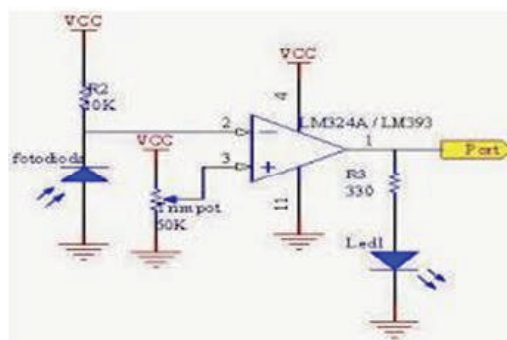
1. Mifare RC522 RFID Reader Module - 13.56Mhz
2. RFID Tag berbentuk gantungan kunci 13.56MHz
3. RFID Card 13.56MHz
4. Pin *header* bengkok 8 pin
5. Pin *header* lurus 8 pin



Gambar 6. RFID-RC522

Rangkaian Sensor Photo Dioda

Rangkaian *photodiode* berfungsi sebagai pengaktif dan *non-aktifkan conveyor* ketika mengantarkan makanan. Rangkaian sensor *photodiode* terlihat pada gambar 7.



Gambar 7. Sensor Photodiode

Perancangan Perangkat Lunak

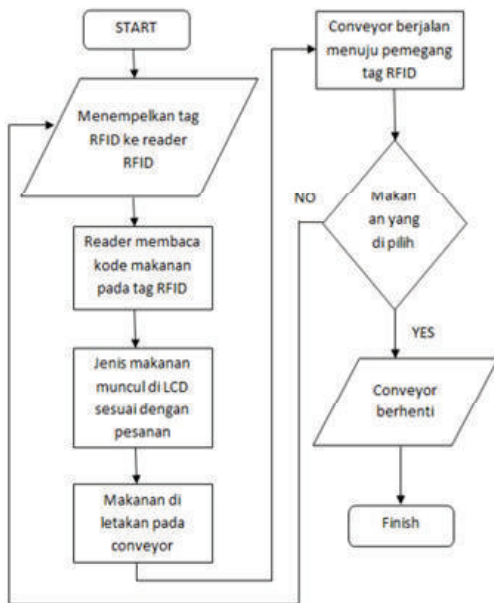
Sebelum membuat program pengendalian sistem penyaji makanan secara otomatis maka beberapa hal yang perlu diketahui adalah deskripsi kerja alat, penentuan tabel I/O dan pembuatan program.

Deskripsi Kerja Alat

Cara kerja prototipe sistem penyaji makanan yang dibuat adalah:

1. Pilih kartu tag RFID sesuai dengan keinginan dan tempelkan kartu tag RFID pada reader RFID untuk melakukan pemesanan.
2. Tampilkan makanan yang dipilih melalui LCD
3. Kemudian letakkan makanan di atas *conveyor*
4. Ketika sensor1 mendeteksi adanya makanan maka hidupkan *conveyor* sehingga makanan akan bergerak menuju meja makan pemesan.
5. Setelah makanan sampai di meja makan pemesan (sensor 2 ON) lalu matikan *conveyor*.

Flowchart



Gambar 8. *Flowchart*

Penentuan Tabel I/O

Input RFID-RC522 yang digunakan sebagai masukan pengendali arduino uno memiliki 8 kaki pin. Koneksi pin I/O arduino dengan RFID-RC522 dapat dilihat pada tabel 1.

Tabel 1. I/O Arduino Uno dan RFIDRC522

ARDUINO UNO	RFID-RC522
~10	SDA
13	SCK
~11	MOSI
12	MISO
GND	IRQ
GND	GND
~9	RST
3.3V	3.3V

LCD memiliki 16 kaki pin, untuk menghubungkan ke Arduino Uno hanya membutuhkan 12 kaki pin saja yaitu pin 1 sampai pin 6 dan pin 11 sampai 16 (lihat tabel 2).

Tabel 2. I/O Arduino Uno dan LCD

ARDUINO UNO	LCD
GND	VSS (<i>Ground</i>)
5V	VDD (+ve)
GND	VE (<i>Contrast Voltage</i>)
A5	<i>Register Select</i>
GND	<i>Read / Write</i>
A4	<i>Enable</i>
A3	Data 4
A2	Data 5
A1	Data 6
A0	Data 7
5V	<i>Back light anode (+ve)</i>
GND	<i>Back light catode (Ground)</i>

Program Arduino

Arduino uno yang digunakan untuk mengendalikan prototipe penyajian makanan otomatis memiliki 3 tahapan program, yaitu :

1. Program Pembaca RFID

Pada program ini memiliki 3 kartu RFID yang akan diprogram, kartu pertama untuk pemesanan donat rasa keju, kartu kedua untuk pemesanan donat rasa coklat dan kartu ketiga untuk pemesanan rasa vanilla (lihat gambar 9).

```

if(strcmp(j,kartu1)==0){
  // tulis program di sini untuk kartu 1
  lcd.clear();
  lcd.setCursor(3,0);
  lcd.print("DONAT RASA");
  lcd.setCursor(6,1);
  lcd.print("KEJU");
  delay(300);
}
else if(strcmp(j,kartu2)==0){
  // tulis program di sini untuk kartu 2
  lcd.clear();
  lcd.setCursor(3,0);
  lcd.print("DONAT RASA");
  lcd.setCursor(5,1);
  lcd.print("COKLAT");
  delay(300);
}
else if(strcmp(j,kartu3)==0){
  // tulis program di sini untuk kartu 3
  lcd.clear();
  lcd.setCursor(3,0);
  lcd.print("DONAT RASA");
  lcd.setCursor(4,1);
  lcd.print("VANILLA");
  delay(300);
}
    
```

Gambar 9. Program pembaca RFID

2. Program Tampilan LCD

Program LCD hanya untuk pembaca dari tag rfid yang telah ditempelkan pada reader untuk pemesanan, jika tag 1 ditempel pada reader maka akan muncul pada tampilan LCD, berikut program tampilan LCD seperti terlihat pada gambar 10.

```

Serial.begin(9600); // Initialize serial communications with the PC
// Be sure to set serial port to speed (added for Arduino based on ATMEGA328P)
SPCR |= (1 << SPI2X); // Set SPI speed
#define RXD0 D11 // Set RXD0 pin
Serial.println("Try the most used default keys to print block 0 of a MESSAGE PCB.");
lcd.begin(16, 2);
// Print a message to the LCD.
lcd.setCursor(0, 0);
lcd.print("MESSAGE PCB");
lcd.setCursor(0, 1);
lcd.print("MESSAGE PCB");
pinMode(sensor1, INPUT);
pinMode(sensor2, INPUT);
digitalWrite(sensor1, LOW);
}

// Prints structure to dump a byte array as hex values to Serial.
}

void dump_byte_array(byte *buffer, byte bufferSize) {
  for (byte i = 0; i < bufferSize; i++) {
    Serial.println(String(i < 0x10 ? "0" : "" ) + String(
      (int)buffer[i], HEX));
  }
}
    
```

Gambar 10. Program tampilan LCD

3. Program Conveyor

Conveyor akan aktif bila saat terkena sensor 1 dan akan berhenti bila terkena sensor 2, berikut program conveyor seperti terlihat pada gambar 11.

```

void setup() {
  pinMode(motor);
  pinMode(sensor1);
}

void loop() {
  // jika sensor 1 terkena maka
  if (digitalRead(sensor1) == HIGH) {
    digitalWrite(motor, HIGH);
  }
  // jika ada sensor 2 sensor 2 terkena maka
  else if (digitalRead(sensor2) == HIGH) {
    digitalWrite(motor, LOW);
  }
}
    
```

Gambar 11. Program Conveyor

HASIL DAN PEMBAHASAN

Pengujian Catu Daya

Pengujian ini dilakukan untuk mengukur keluaran dari catu daya, sensor, input motor dc, dan output motor dc. Pada pengujian dilakukan dengan menggunakan multimeter digital. Pengujian catu daya dalam rangkaian ini berfungsi untuk mensuplai tegangan pada sensor, dan motor dc. Sumber tegangan

menggunakan Transformator 2A CT dengan tegangan sekunder 12 VAC digunakan untuk mensuplai regulator 12 VDC, dan 5 VDC. Untuk pengukuran catu daya dapat dilihat pada tabel 3 di bawah ini.

Tabel 3. Pengukuran Tegangan Catudaya Tegangan Sekunder Trafo

12 VAC	
Regulator 12 VDC	Regulator 5 VDC
11,84 VDC	4,25 VDC

Pengujian Sensor 1 dan 2

Sensor 1 dan 2 mendapat tegangan dari *output* catu daya sebesar 4,8 VDC. Pengukuran sensor 1 dan 2 dilakukan dengan dua keadaan yang berbeda yaitu ketika sensor terhalang oleh objek dan sensor tak terhalang pada *output* sensor. Hasil pengukuran sensor 1 dan 2 dapat dilihat pada tabel 4 dibawah ini.

Tabel 4. Pengukuran Sensor 1 dan 2

Sensor	Jika tidak terhalang objek	Jika terhalang objek
1	4,24 V	0,32 V
2	2,16 V	0,26 V

Pengujian Motor DC Konveyor

Kecepatan *conveyor* motor dc 12v dengan panjang *conveyor* 90cm adalah 01:24 detik.

Pengujian Jarak RFID

RFID mendapat tegangan dari output catu daya sebesar 5 VDC. Pengukuran jarak kerja RFID dilakukam dengan cara mengukur

jarak yang efektif dan masih bisa bekerja dengan kriteria jarak mundur dari rangkaian dan diukur menggunakan penggaris. Hasil pengujian jarak RFID dapat dilihat pada tabel 5.

Tabel 5. Pengujian Jarak RFID

No	Jarak (cm)	<i>Output</i> Pengkondisian
1	0	ON
2	1	ON
3	2	ON
4	3	ON
5	4	ON
6	5	OFF
7	6	OFF
8	7	OFF
9	8	OFF
10	9	OFF

Pengujian Relay

Rangkaian *relay* digunakan sebagai pengendali arah gerak motor DC yang di gunakan pada bagasi. Pengukuran rangakain *relay* ini merupakan pengukuran tegangan kerja *relay*. Hasil pengujian relay dapat dilihat pada tabel 6.

Tabel 6. Pengujian *Relay*

VCC	VDC <i>input</i>	<i>Output</i>
12 VDC	4,25V	11,84 VDC

Hasil Pembahasan Catu Daya

Dari hasil pengukuran pada rangkaian regulator catu daya diatas dapat disimpulkan bahwa tegangan yang dihasilkan oleh Trafo 2A CT yaitu 12 VAC dan 5 VAC harus disearahkan terlebih dahulu untuk mendapat keluaran DC yaitu dengan

cara memberikan Dioda 1N5004 yang berkapasitas 2A.

Masing-masing keluaran dari dioda tersebut harus di *filter* dahulu menggunakan Kapasitor sebab keluaran dari dioda tersebut masih terdapat gelombang *ripple* nya, setelah di *filter* gelombang searah tersebut masuk pada IC regulator 7812, dan 7805. Keluaran dari masing-masing IC tersebut masuk pada kaki basis transistor 2N3055 jenis NPN sebagai penguat arus. Kaki emitor sebagai keluaran masing-masing tegangan berupa tegangan 12 VDC untuk *supply* tegangan Motor Konveyor, serta untuk *supply* tegangan sensor 1 dan sensor 2.

Hasil Pembahasan Sensor 1 dan Sensor 2

Sensor 1 dan 2 yang digunakan adalah Photodioda dan LED. Sensor ini memperoleh tegangan dari catu daya sebesar 4,8 VDC. Photodioda bekerja tergantung pada cahaya yang dikelurkan oleh LED yang berupa pancaran warna putih menyebabkan perubahan resistansi. Apabila Photodioda terkena cahaya maka resistansinya akan besar dan tegangan keluaran sensor menjadi besar bahkan sampai mendekati tegangan sumber sedangkan apabila Photodioda tidak terkena cahaya maka tegangan keluaran akan menjadi kecil.

Hasil Pembahasan Driver Motor Konveyor

Driver motor konveyor yang digunakan adalah *relay* 1 kutub untuk konveyor. *Relay* 1 kutub memperoleh tegangan dari catu daya 12 VDC. *Relay* bekerja apabila salah satu kaki koilnya mendapatkan *ground* karena kaki yang satu telah dihubungkan

pada tegangan 12 VDC sehingga relay tidak akan bekerja apabila diberikan tegangan atau berlogika high.

Hasil Pembahasan Jarak RFID

Jarak tag RFID ke *reader* RFID hanya sekitar 4cm untuk membaca 9 tag RFID, melebihi dari 4cm maka tag RFID tidak akan terbaca.

KESIMPULAN DAN SARAN

Kesimpulan

Dari hasil penelitian yang telah dilakukan maka dapat ditarik beberapa kesimpulan yaitu:

1. Prototipe penyaji makanan otomatis telah berhasil dibuat dan dapat bekerja sesuai dengan deskripsi kerja yang diinginkan yaitu makanan dapat diantar secara otomatis ke meja makan pemesan melalui *conveyor*.
2. Pengendali yang digunakan adalah arduino uno dengan sinyal masukannya berupa sensor photodioda dan RFID. Sedangkan *output* yang dikendalikan arduino uno berupa LCD dan motor DC.
3. LCD dapat menampilkan hasil pemesanan makanan sedangkan motor DC dapat digunakan untuk menggerakkan *conveyor*.
4. Teknologi RFID dapat digunakan sebagai kartu menu makanan untuk memesan jenis makanan yang ada dengan jarak pembacaan tag RFID ke reader RFID sekitar 4 cm.

Saran

Beberapa saran yang diberikan untuk melengkapi kekurangan dari prototipe penyaji makanan otomatis ini adalah:

1. Perlu ditambahkan sistem pembayaran makanan pada RFID yaitu pertama kali pemesan makanan dapat mengisi saldo terlebih dahulu kemudian ketika makanan telah dipesan maka secara otomatis saldo pada RFID tersebut akan berkurang.
2. Perlu ditambahkan beberapa jenis makanan yang dapat disajikan sehingga pemilihan makanannya lebih bervariasi.

DAFTAR RUJUKAN

Andi.2008,Pengertian RFID

[_https://andyku.wordpress.com/2008/04/16/apa-itu-rfid/](https://andyku.wordpress.com/2008/04/16/apa-itu-rfid/).

[Diakses tanggal 14 Januari 2015]

Me Iwan.2014,Pengertian RFID

[_http://id.m.wikipedia.org/wiki/rfid](http://id.m.wikipedia.org/wiki/rfid). [Diakses tanggal 14 Januari 2015]

Muchriana Muchran.2012,

Pengertian RFID

[_https://muchrianamuchran.wordpress.com/2012/11/18/rfid-radiofrequency-identification-itu-apa/](https://muchrianamuchran.wordpress.com/2012/11/18/rfid-radiofrequency-identification-itu-apa/).

[Diakses tanggal 14 Januari 2015]

Murad Affandy. 2015, Arduino Uno

[_http://id.m.wikipedia.org/wiki/Arduino](http://id.m.wikipedia.org/wiki/Arduino) [Diakses tanggal 25 Juni 2015]

Genuino. 2012, Apa itu arduino.

[_https://www.arduino.cc/en/main/arduinoboarduno](https://www.arduino.cc/en/main/arduinoboarduno) [Diakses tanggal 25 Juni 2015]