

PROTOTYPE SISTEM PENGAMAN REL KERETA API BERBASIS ARDUINO UNO

Rion Marianto Putra¹⁾, Zefri Wahyudi²⁾, Aodah Diamah³⁾
^{1,2,3)} D III Teknik Elektronika, Fakultas Teknik, Universitas Negeri Jakarta
 Email: rionmariantoputra@gmail.com, adiamah@unj.ac.id

Abstract

Doorstop train is one of the developments in the world of transportation homeland of progress being made in advance of this is to wear the wall as a barrier. This system is just a small prototype that describes an application for a train that moves automatically, compared to the actual implementation of the system is still far from the real state. This system has several theories include using the Arduino Uno microcontroller, sensors, stepper motors and power supply. The purpose of this tool is to reduce accidents, to prevent users from breaking through latch rail vehicle and that the driver does not slip on the sleepers.

Keywords: Prototype, Railways, Arduino, Cross Doors

Abstrak

Palang pintu kereta api merupakan salah satu perkembangan di dunia transportasi tanah air terlebih dari perkembangan yang dilakukan ini yaitu memakai dinding sebagai penghalang. Sistem ini hanyalah sebuah prototipe kecil yang menggambarkan sebuah aplikasi untuk kereta api yang bergerak ini secara otomatis, dibandingkan penerapan sesungguhnya *system* masih jauh dari keadaan sesungguhnya. Sistem ini mempunyai beberapa teori diantaranya adalah mikrokontroler dengan menggunakan Arduino Uno, sensor, motor *stepper* dan juga *power supply*. Tujuan pembuatan alat ini adalah untuk mengurangi kecelakaan, untuk mencegah pengguna kendaraan menerobos palang pintu kereta dan agar pengendara tidak terpeleset di bantalan rel.

Kata kunci: Prototipe, Kereta Api, Arduino, Palang Pintu

PENDAHULUAN

Perubahan teknologi berkembang begitu pesat, sehingga dibutuhkan pemikiran-pemikiran yang inovatif dengan menggunakan peralatan yang ada untuk sebuah aplikasi tertentu yang bermanfaat bagi kehidupan bermasyarakat. Begitu pula pada bidang elektronika. Demikian juga halnya dengan sistem transportasi di Indonesia yang mengalami perkembangan. Tetapi dibalik itu juga masih banyak kekurangan dan berbagai kendala yang masih harus diselesaikan.

Belakangan ini sering terjadi kecelakaan di perlintasan rel kereta api, yang mengakibatkan banyak korban, khususnya pada kasus penyerobotan palang pintu rel kereta api. Banyak pengguna jalan yang selalu menerobot palang pintu rel kereta api. Alasan yang sering digunakan ialah mereka terburu-buru. Sistem pengamanan rel kereta api adalah sistem yang mengatur tentang semua keamanan yang ada disekitarnya. Apabila sebelumnya kita sering menjumpai pintu rel

kereta api, kini kami mau membuat sebuah alat pengembangan dari sistem tersebut. Sistem yang digunakan pada palang pintu rel kereta api di Indonesia juga masih menggunakan sistem manual, hal inilah yang menyebabkan banyak kecelakaan di palang pintu rel kereta api. Karena manusia tidak sepenuhnya selalu benar, kadang juga membuat kesalahan. Dengan menggunakan palang pintu otomatis kesalahan itu dapat di minimalisir, dan kecelakaanpun dapat berkurang.

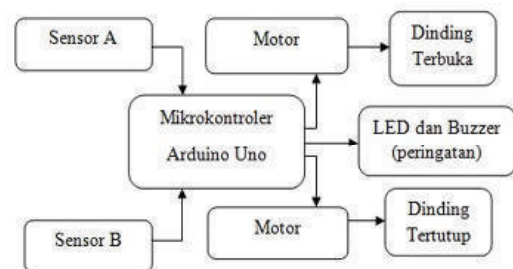
Pengembangan yang dimaksud adalah sistem pengaman berbentuk dinding yang terangkat sehingga pengguna jalan benar-benar tidak dapat menerobos rel pada saat kereta mau melewati rel dan pada keadaan tidak terangkat tembok ini akan menutupi rel kereta sehingga pengguna jalan juga dapat melewati rel dengan mulus. Dan juga tanpa menghilangkan fungsi pintu rel yang sudah ada.

Dan pada tugas akhir ini dibuat alat dari pengembangan yang telah kami diskusikan sebelumnya sebagai salah satu syarat kuliah yaitu sistem palang pintu yang menyerupai *road block* agar membuat para pengguna jalan tidak dapat menerobos palang pintu rel kereta api. Dalam pengerjaan alat ini program yang digunakan berbasis mikrokontroler agar memudahkan dalam pengontrolan sistem. Sensor yang digunakan yaitu 2 sensor *photo diode*. Sehingga memudahkan dalam pengoprasian otomatis sistem tersebut. Adapun batasan masalah yang digunakan dala penelitian ini adalah:

1. Rel yang digunakan bukan ganda melainkan hanya satu rel.

2. Dinding penghalang yang digunakan satu arah sesuai rel.
3. Sensor yang digunakan adalah *photo diode* dan *infrared*.
4. Menggunakan μC Arduino Uno
5. Adapun tujuan dari pelaksanaan tugas akhir ini adalah:
 - a. Untuk membuat prototype sistem pengaman rel kereta api yang lebih kompleks.
 - b. Untuk mencegah pengguna kendaraan menerobos palang pintu kereta.
 - c. Agar megurangi tingkat kecelakaan pada rel kereta api.
 - d. Meningkatkan kesadaran masyarakat akan bahaya menyeberangi rel kereta api dengan tidak hati-hati.
 - e. Mendukung program kerja jangka panjang maupun jangka pendek pemerintah dalam hal tranportasi tanah air.

METODE



Gambar 1. Diagram Blok

Keterangan diagram blok:

Sensor A berfungsi untuk memberi tahu mikrokontroler bahwa kereta dideteksi sebagai penanda kereta datang. Sedangkan sensor B berfungsi untuk memberi tahu mikrokontroler bahwa kereta mulai

dideteksi mulai dari awal kedatangan hingga bagian akhir dari kereta.

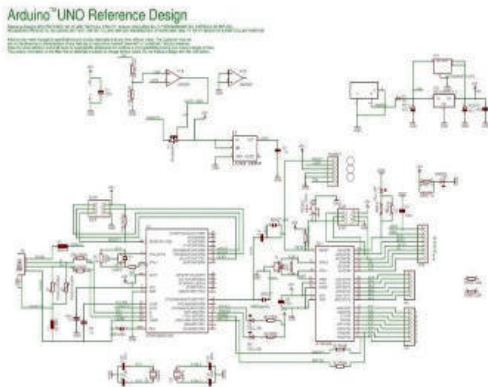
Mikrokontroler yang merupakan otak dari semua alat ini berfungsi untuk mengolah semua data yang masuk. Untuk menggerakkan motor sehingga dinding penghalang dapat terangkat (sebelumnya dinding berada pada posisi menutupi rel). Dengan begitu pengguna jalan tidak akan dapat menyeberangi rel pada saat kereta melewati rel tersebut.

Pembuatan Perangkat Keras (*Hardware*)

Pada pembuatan perangkat keras terdapat beberapa rangkaian 4 yang dihubungkan berikut cara kerja tiap rangkaian sistem.

Rangkaian Arduino UNO

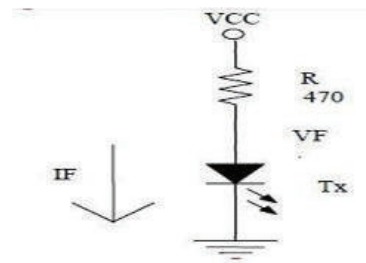
Dalam sistem pembuatan otomatisasi pengaturan kereta api dan sistem pengamanan berbasis arduino uno. Arduino uno adalah otak dari semua sistem yang akan dijalankan. Juga untuk mengatur pergerakan motor yang sebelumnya dibaca oleh sensor yang juga sudah diprogram sebelumnya pada arduino uno. Rangkaian arduino uno yang digunakan dalam aplikasi ini diperlihatkan gambar sebagai berikut.



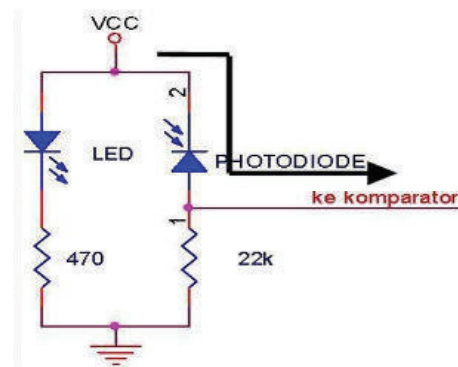
Gambar 2. Rangkaian Arduino UNO

Rancangan Sensor Infra Merah

Modul sensor infra merah terdiri dari bagian pemancar dan bagian penerima. Bagian pemancar terdiri dari LED dan resistor 470 Ohm sedangkan pada bagian penerima terdiri dari dioda photo tipe QED122 yang dihubungkan seri dengan resistor 10kΩ dan sebuah transistor yang kolektornya dihubungkan seri dengan resistor 1k Ω . Gambar 4 dan 5 menunjukkan rangkaian masing-masing bagian pemancar dan penerima sensor.



Gambar 3. Bagian Pemancar Sensor



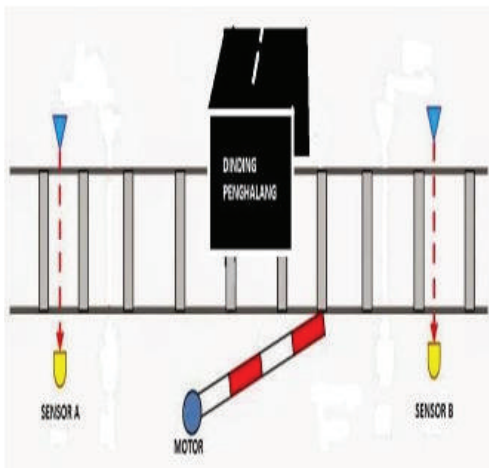
Gambar 4. Bagian Penerima Sensor

Modul sensor infra merah berfungsi untuk mendeteksi ada atau tidaknya kereta yang melintasi sensor tersebut. Dalam hal ini sensor dipasang sedemikian rupa untuk mendeteksi ada atau tidaknya kereta api yang lewat di antara bagian pemancar dan bagian penerima sensor. Penempatan ini

memungkinkan sistem mendeteksi gerakan kereta api yang datang maupun pergi.

Pembuatan Prototipe

Alat yang dibuat berbentuk prototipe yang terbuat dari bahan akrilik. Dibuat seperti keadaan sebenarnya dimana ada kereta api sebagai objek, rel kereta api dan perlintasan yang dibuat dinding sebagai penghalang. Gambarnya sebagai terlihat pada gambar.



Gambar 5. Sistem Palang Dan Dinding Penghalang Kereta Api Otomatis

Geometri Jalan Rel

Yang dimaksud geometri jalan rel ialah bentuk dan ukuran jalan rel, baik pada arah memanjang maupun arah melebar yang meliputi lebar sepur, kelandaian, lengkung horisontal dan lengkung vertikal, peninggian rel, pelebaran sepur. Geometri jalan rel harus direncanakan dan dirancang sedemikian rupa sehingga dapat mencapai hasil yang efisien, aman, nyaman, dan ekonomis.

a. Lebar Sepur

Lebar sepur adalah jarak terpendek antara kedua kepala rel,

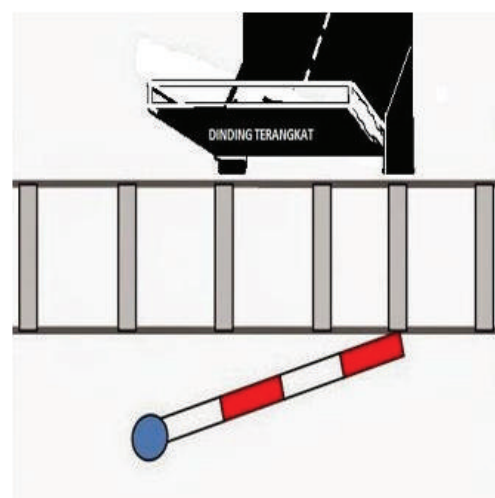
diukur dari sisi dalam kepala rel yang satu sampai sisi dalam kepala rel lainnya.

b. Penampang Melintang

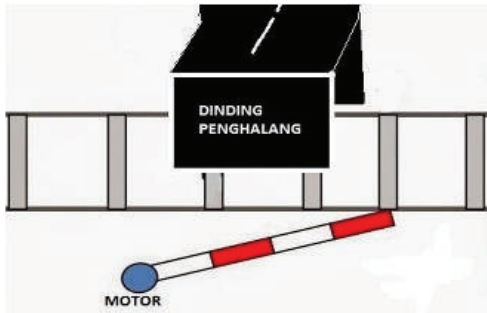
Secara umum penampang melintang telah memperhatikan aspek-aspek geometri, geoteknik, dan drainase.

Dinding Penghalang

Prototype system pengaman rel kereta ini menggunakan dinding sebagai penghalang dan dibuat dari bahan akrilik dengan dimensi panjang 7 cm dan lebar 4 cm. Dimensi ini disesuaikan dengan dimensi motor stepper yang digunakan yang memiliki panjang 3 cm dan tinggi dari motor stepper adalah 3,5 cm. Area tempat prototipe ini terdiri dari 4 bagian, yaitu 4 bagian ditempati oleh modul sensor-sensor infra merah. Bagian ini berfungsi untuk mendeteksi kereta yang akan melewati lintasan kereta api di dekat tembok penghalang tersebut. Sedangkan bagian yang lain ditempati oleh tembok penghalang beserta dengan motor *stepper*.

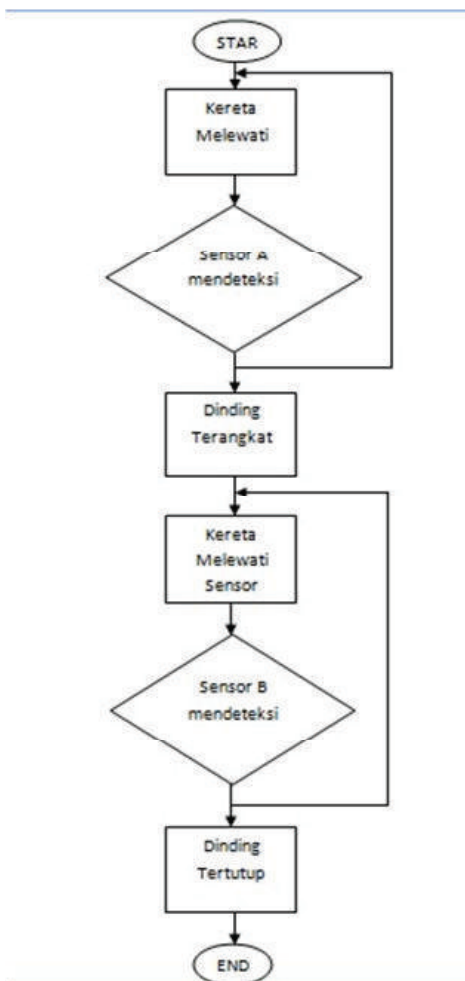


Gambar 6. Pada Saat Dinding Terangkat



Gambar 7. Pada Saat Dinding Menutupi Rel

Flow Chart



Gambar 8. Flow Chart

HASIL DAN PEMBAHASAN

Pemograman Sistem Keseluruhan

Motor akan bergerak mengangkat palang pintu dan mengangkat dinding penghalang saat

sensor berlogika 1 (high) atau mendeteksi adanya kereta. Untuk itu dibutuhkan sebuah program untuk menjalankan semua sistem pengamn kereta api.

Pengujian perlu dilakukan untuk mendapatkan hasil yang maksimal sehingga pada saat alat bekerja tidak terjadi masalah. Berikut kinerja *prototype* dengan hasil yang diharapkan a. Hasil percobaan status sensor Kinerja sistem secara keseluruhan diuji dengan melewati kereta api pada sensor. jika pada kondisi awal sensor berlogika 0 (low) dan palang pintu berstatus terbuka, saat dilewati oleh kereta maka sensor mendeteksi dan berlogika 1 (high) sedangkan pintu akan berstatus tertutup. Pengujian dilakukan 10 kali. Hasilnya dapat dilihat pada tabel 1. Dari tabel 1 tersebut ditunjukkan bahwa saat ada kereta api yang akan lewat dan terdeteksi oleh sensor, maka palang pintu otomatis tertutup.

Tabel 1. Status Sensor Yang Diharapkan Terhadap Palang Pintu

Percobaan ke	Status sensor A yang diharapkan	Status palang pintu
1	Terhalang	Menutup
2	Tanpa penghalang	Membuka
3	Terhalang	Menutup
4	Tanpa penghalang	Membuka
5	Terhalang	Menutup
6	Tanpa penghalang	Membuka
7	Terhalang	Menutup
8	Tanpa penghalang	Membuka
9	Terhalang	Menutup
10	Tanpa penghalang	Membuka

Sedangkan status sensor terhadap dinding penghalang terjadi sebaliknya. Pada kondisi awal status sensor yang berlogika 1 (*hight*) dan dinding penghalang berstatus tertutup dan jika dilewati oleh kereta sensor akan berlogi 0 (*low*) dan status dinding penghalang akan menjadi terangkat atau dalam posisi menghalangi. Pengujian dilakukan 10 kali. Hasilnya dapat dilihat pada tabel 3.2. Dari tabel 3.2 tersebut ditunjukkan bahwa saat ada kereta api yang akan lewat dan terdeteksi oleh sensor, maka palang pintu otomatis tertutup

Tabel 2. Status Sensor Yang Diharapkan Terhadap Dinding Penghalang

Percobaan ke	Status sensor A yang diharapkan	Status dinding penghalang
1	Terhalang	Membuka
2	Tanpa penghalang	Menutup
3	Terhalang	Membuka
4	Tanpa penghalang	Menutup
5	Terhalang	Membuka
6	Tanpa penghalang	Menutup
7	Terhalang	Membuka
8	Tanpa penghalang	Menutup
9	Terhalang	Membuka
10	Tanpa penghalang	Menutup

Hasil pengujian posisi kereta api pada status dinding dan pintu yang diharapkan Kinerja sistem secara keseluruhan diuji dengan melewati kereta api pada sistem yang dibangun. Untuk itu dibutuhkan kereta api yang dapat bergerak dengan sumber energi baterai serta lintasan berupa rel. Pengujian dilakukan dari satu arah.

Pengujian dilakukan 5 kali. Hasilnya dapat dilihat pada Tabel 3.

Tabel 3. Hasil Pengujian Posisi Kereta Api terhadap Status Dinding dan Pintu Yang Diharapkan

Percobaan ke	Posisi kereta api	Status yang diharapkan	
		Dinding	Pintu
1	Mendekati lokasi sensor A	Menutup	Membuka
	Berada dilokasi sensor	Membuka	Menutup
	Berada disisi pintu	Membuka	Menutup
	Melewati pintu	Membuka	Menutup
	Melewati sensor B	Menutup	Membuka
2	Mendekati lokasi sensor A	Menutup	Membuka
	Berada dilokasi sensor	Membuka	Menutup
	Berada disisi pintu	Membuka	Menutup
	Melewati pintu	Membuka	Menutup
	Melewati sensor B	Menutup	Membuka
3	Mendekati lokasi sensor A	Menutup	Membuka
	Berada dilokasi sensor	Membuka	Menutup
	Berada disisi pintu	Membuka	Menutup
	Melewati pintu	Membuka	Menutup
	Melewati sensor B	Menutup	Membuka
4	Mendekati lokasi sensor A	Menutup	Membuka
	Berada dilokasi sensor	Membuka	Menutup
	Berada disisi pintu	Membuka	Menutup
	Melewati pintu	Membuka	Menutup
	Melewati sensor B	Menutup	Membuka
5	Mendekati lokasi sensor A	Menutup	Membuka
	Berada dilokasi sensor	Membuka	Menutup
	Berada disisi pintu	Membuka	Menutup
	Melewati pintu	Membuka	Menutup
	Melewati sensor B	Menutup	Membuka

Dari tabel 3 tersebut dapat dilihat hasil yang diharapkan. Ditunjukkan bahwa saat ada kereta api yang akan lewat dan terdeteksi oleh sensor, maka dinding terangkat dan membuka. Selanjutnya jika badan kereta api sudah lewat sepenuhnya pada sensor sisi lainnya, maka dinding penghalang otomatis turun dan menutupi rel.

Status palang pintu yang diharapkan terhadap kereta api

berbanding terbalik dengan status dinding penghalang. Saat kereta terdeteksi palang pintu akan turun, otomatis terangkat. Itu terjadi karena posisi awal yang berbeda, jika posisi awal dinding penghalang turun atau menutupi rel beda halnya dengan posisi awal palang pintu dimana posisi awalnya terbuka. selanjutnya jika badan kereta api sudah lewat sepenuhnya pada sensor sisi lainnya, maka palang pintu otomatis terangkat. Itu terjadi karena posisi awal yang berbeda, jika posisi awal dinding penghalang turun atau menutupi rel beda halnya dengan posisi awal palang pintu dimana posisi awalnya terbuka.

Pengujian Pulsa Motor Servo

Pengujian pulsa motor servo dilakukan dengan cara menggunakan alat power supply. Pengujian pulsa motor servo dilakukan untuk mengetahui apakah motor servo dapat bekerja dengan baik. Pengujian pulsa motor servo terlihat pada tabel 4.

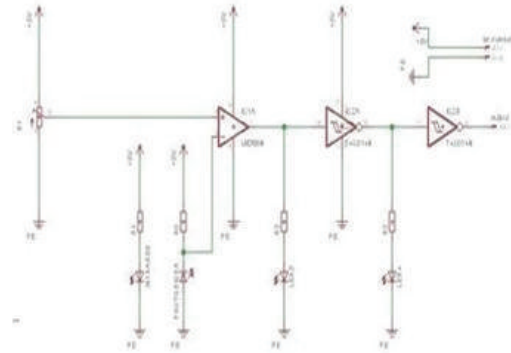
Tabel 4. Pengujian Pulsa Motor Servo

N	Sensor	Tegangan motor 1	Tegangan motor 2	Arah putaran
1	S1=1	0	0	kanan
2	S1=0	4,7	4,8	berhenti
3	S2=1	0	0	kiri
4	S2=0	4,6	4,8	berhenti

Pengujian Rangkaian Sensor Infra Merah

Rangkaian ini dikatakan baik apabila ketika *photodiode* terkena pantulan infra merah, LED indikator akan menyala dan keluarannya jika di ukur 0 V. Demikian sebaliknya,

apabila ketika *photodiode* tidak terkena pantulan infra merah, LED indikator mati dan tegangan keluarannya jika di ukur 5V.



Gambar 9. Rangkaian Sensor *Infrared*

Percobaan	Sensor	Input (v)	Output (VDC)
1	S1=0	5,01	5,02
2	S1=1	5,03	5,01
3	S2=0	5,02	5,03
4	S2=1	5,00	4,99

Tabel 5. Pengujian Rangkaian Sensor Infra Merah

KESIMPULAN DAN SARAN
Kesimpulan

Setelah melakukan tahap perancangan dan pembuatan sistem yang kemudian dilanjutkan dengan tahap pengujian dan analisa maka dapat diambil kesimpulan sebagai berikut:

1. Sistem pengamanan kereta api ini hanya berbentuk *prototype* saja yang menggunakan skala 1 : 300 dari yang sesungguhnya. Dengan skala tersebut penulis dapat menentukan jarak sensor ke palang dan jarak sensor 1 ke sensor 2 dengan membandingkan jarak yang sesungguhnya pada miniaturnya.

2. Sensor harus diletakkan sejajar agar sensor dapat bekerja dengan baik, jika tidak sejajar maka akan terjadi *error* karena sensor ini bekerja sebagai sensor halang.
3. Pada pengujian alat, miniatur palang pintu mampu menutup dan dinding penghalang mampu membuka dengan baik sebelum kereta api melewati daerah perlintasan, yang itu berarti sensor dapat bekerja dan mendeteksi keberadaan kereta api.
4. *Output - ouptputnya* bekerja sesuai dengan intruksi yang telah di download ke arduino uno menggunakan *Integrated Development Environment* (IDE).

Saran

Dari hasil tugas akhir ini masih banyak kekurangan dan dimungkinkan untuk dilakukan pengembangan lebih lanjut. Diantaranya adalah:

1. Dalam keadaan sesungguhnya dinding penghalang dapat diangkat menggunakan hidrolik.
2. Alangkah baiknya alat ini dapat dikembangkan sehingga dapat disosialisasikan dikalangan masyarakat.
3. Sebaiknya ada mata kuliah Program Arduino agar mahasiswa dapat mendalami tentang program-program pada Arduino.

DAFTAR RUJUKAN

Rasional S, Antonius FL & Ignatius I. Pintu lintaan rel kereta api otomatis. Widia teknik Vol. 7, No. 1, 2008:35-44.
http://www.academia.edu/3508586/PROTOTIPE_PINTU_LINTASAN_REL_KERETA_API_OTOMATIS [2008].

Herny F. 2007. Rancang Bangun Alat Pengukur Tingkat Keolengan Benda Secara Digital. Jurnal Teknologi Informasi DINAMIK Volume XII, No.2, Juli 2007:131-137.
<http://www.unisbank.ac.id/ojs/index.php/fiti1/article/viewFile/57/52> [Juli 2007].

Anisi F, Robby AE, Moga N, Wahyudi K. 2014. Kajian reaktivasi jalur lintas cabang daerah operasional. Jurnal karya teknik sipil, Volume 3, No.3, Tahun 2014:695–706.
<http://download.portalgaruda.org> [2014].

Yogie E, Noer S, Ageng S. 2015. Rekayasa dan Teknologi Elektro, Volume 9, No. 1, Tahun 2015:30-41.
<http://download.portalgaruda.org> [Januari 2015].

Syahrul. Karakteristik dan Pengontrolan Motor Servo, Volume 8, No.2, :143-150.
<http://jurnal.unikom.ac.id/jurnal/karakteristikdan.1k/volume-82-artikel2.pdf> [2015].

Bishop, Owen. 2004. Dasardasar Elektronika, Edisi Pertama, Jakarta: Erlangga.