

RANCANG BANGUN PEMBATAS AKSES RUANGAN MENGUNAKAN RFID BERBASIS ARDUINO UNO

Laode Muhammad Iqbal Jafala¹⁾, Agung Wibisono²⁾,
^{1,2)}DIII Teknik Elektronika, Fakultas Teknik, Universitas Negeri Jakarta
 Email: iqbaljf8@gmail.com, agung_ava@unj.ac.id

Abstract

In this research, RFID system was utilized as a personal identification security card in access room system. This system was aimed to secure a room and to have privacy from an unauthorized person to enter the room. By designing and implementing the system, a motor servo based electric key system as well as an optimal distance and position of RFID tag were evaluated to know the most convenience condition for all users during accessing the room. RFID tag used in this system was a card type of PICC that has a unique code as a personal identification. This code was read by an RC-522 RFID reader and then validated by Arduino Uno ATmega328-PU to control a customized electric key. This system was also equipped with a data base system to record all users who accessed the room. The results showed that 100% of RFID tags could be read by the RFID reader in three different positions with an optimum distance of 2cm. All users' activities during accessing the room have been viewed on the LCD. This research concluded that RFID technology could be applied as an alternative of personal identification system to access a room.

Keywords: Design, Build, RFID, Access room system, Motor servo, Arduino uno, Lcd., LED Lamp, fan

Abstrak

Pada penelitian ini, sistem RFID (Radio Frequency Identification) dimanfaatkan sebagai kartu identifikasi personal pada sistem akses ruangan. Keberadaan sistem ini ditujukan untuk menjaga keamanan dan privasi ruangan dari seseorang yang tidak memiliki otoritas untuk memasuki ruangan tersebut. Melalui perancangan dan implementasi sistem akses ruangan ini, dilakukan evaluasi sistem kerja kunci elektrik berbasis komponen motor servo serta jarak dan posisi optimal pembacaan RFID tag guna memberikan kenyamanan pada pengguna ketika mengakses ruangan. RFID tag yang dipergunakan dalam sistem ini berbentuk kartu tipe PICC dan menyimpan kode unik yang digunakan sebagai identifikasi personal. Kode ini dibaca oleh RFID reader tipe RC-522 dan divalidasi otoritasnya dengan Arduino Uno ATmega328-PU untuk mengatur sistem kerja kunci elektrik yang dirancang sendiri menggunakan solenoid. Sistem ini dilengkapi pula dengan sistem data base untuk pencatatan pengguna yang mengakses ruangan. Dari hasil pengujian, seluruh (100%) RFID tag dapat dikenali oleh RFID reader dalam tiga posisi berbeda dengan jarak optimal sejauh 2cm. Keseluruhan (100%) aktifitas pengguna yang mengakses ruangan dapat dilihat pada layar LCD. Hasil penelitian ini dapat disimpulkan bahwa teknologi RFID dapat digunakan sebagai alternatif sistem identifikasi personal untuk sistem akses ruangan.

Kata Kunci: Rancang Bangun, RFID, Sistem akses ruangan, Motor servo, Arduino uno, Lcd, lampu LED

PENDAHULUAN

Teknologi informasi telah membawa perubahan dalam kehidupan manusia sekarang ini. Teknologi informasi yang semakin berkembang telah berperan dalam hal apapun, salah satunya adalah Radio Frequency Identification (RFID). Era biometrik memang kini mulai jadi trend. Pilihannya kian beragam, mulai dari sidik jari, pola wajah, pola suara hingga lapisan iris darimata. Pemakaiannya sudah meluas keberbagai hal, khususnya wilayah-wilayah yang sangat sensitif terhadap faktor keamanan.

RFID dapat ditanamkan pada setiap benda mati (tidak bergerak) seperti halnya, handphone, kendaraan bermotor, bangunan, dan lain-lain. Sehingga barang-barang tersebut dapat dengan mudah dilacak keberadaannya.

RFID atau Radio Frequency Identification merupakan suatu perangkat telekomunikasi data dengan menggunakan gelombang radio untuk melakukan pertukaran data antara sebuah reader dengan suatu electronic tag yang ditempelkan pada suatu objek tertentu (Daniel et al., 2007).

Teknologi komunikasi data antara sebuah RFID reader dengan electronic tag (RFID tag) pada system ini bersifat contactless, real time (Basya, et al., 2007) dan wireless.

Identifikasi data pada RFID tag dilakukan melalui frekuensi radio yang merambat melalui media

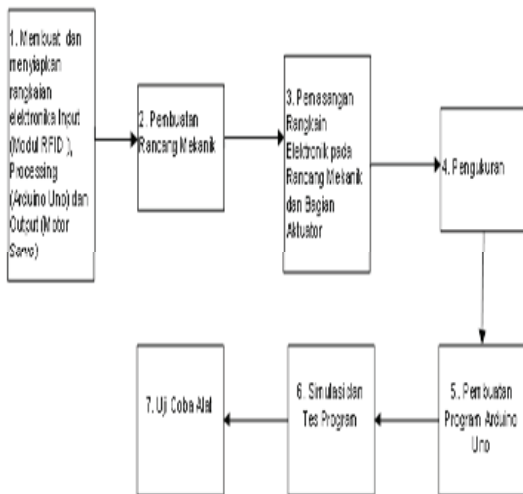
udara pada jangkauan tertentu sesuai dengan fitur yang dimiliki oleh setiap modul RFID (terdiri dari RFID reader dan RFID tag) yang digunakan. Pada umumnya, data RFID tag yang bersifat unik tersimpan atau tertanam dalam sebuah kartu chip sehingga pengaruh kondisi alam seperti debu, kotoran atau pun temperature udara tidak akan mengurangi kualitas komunikasi data yang terjadi.

Fitur-fitur yang dimiliki oleh teknologi RFID ini menjadi keunggulan dari teknologi RFID jika dibandingkan dengan system identifikasi lainnya seperti barcode dan kartu magnetis. Namun keunggulan ini akan bersifat relative karena akan tergantung dari pemanfaatan suatu teknologi identifikasi pada suatu aplikasi yang akan diimplementasikan. (Graafstra, 2007).

METODE

Metode yang digunakan dalam pembuatan alat adalah dengan menggunakan tabel kebenaran, *data sheet IC*, teori teori dasar yang berasal dari buku primer maupun buku sekunder, *application note*. Dalam penelitian ini dibagi kedalam tiga bagian yang dikelompokkan kedalam :

- a. Input berupa teknologi RFID
- b. Proses berupa sistem kendali mesin yang menggunakan Arduino UNO R3.
- c. Output (Motor *Servo*, LED, LCD, Buzzer, Fan).



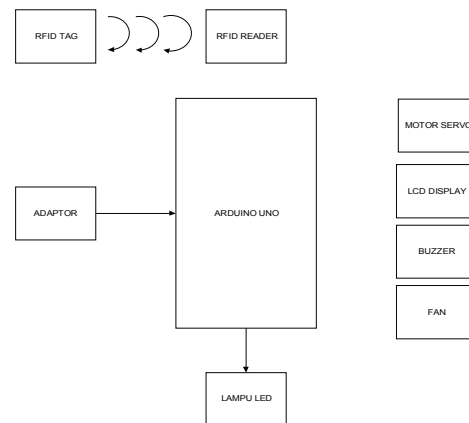
Gambar 1. Langkah-Langkah Membuat Alat

Sistem Kerja

1. User/pengguna *hardware* melakukan inputan data tag RFID dengan mendekatkan tag pada *reader* RFID
2. Reader yang sudah discan akan memberikan *output* berupa data kepada Arduino UNO
3. Setelah terscan, input berupa bilangan desimal diubah menjadi bilangan hexadesimal pada Arduino UNO lalu Arduino UNO akan melakukan pengolahan data tersebut untuk menentukan tindakan selanjutnya yang akan dikeluarkan melalui port output berupa LCD, Lampu LED, Fan, Motor servo.
4. Lcd akan menampilkan output berupa tulisan dari Arduino UNO.
5. Lampu led dan fan akan mendapat logika berupa tegangan dan akan menyala.
6. Motor servo akan mendapat logika berupa tegangan dan dapat melakukan gerakan mekanik yang difungsikan untuk membuka dan menutup pintu ruangan.

7. Buzzer akan mendapat logika berupa tegangan dan akan menyala

Blok diagram sistem akan menunjukkan konsep dasar dari alat yang akan dibuat. Pada gambar 3.2 dapat dilihat blok diagram Sistem Pembatas Akses Ruang menggunakan RFID berbasis Arduino UNO.

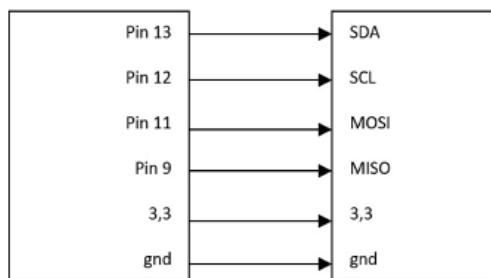


Gambar 2. Blok Diagram Sistem

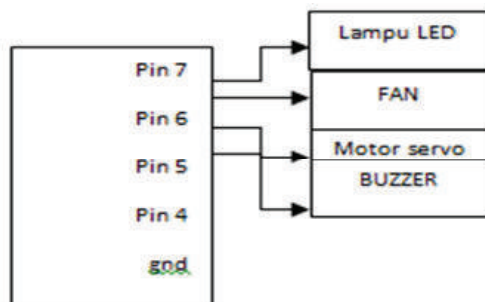
User/pengguna *hardware* melakukan inputan data tag RFID dengan mendekatkan tag pada *reader* RFID. *Reader* yang selesai melakukan pembacaan akan memberikan *output* berupa data kepada Arduino UNO. Arduino UNO akan melakukan pengolahan data tersebut untuk menentukan tindakan selanjutnya, jika data yang diterima merupakan data yang benar maka Arduino UNO akan mengaktifkan *motor servo* dan membuka kunci pintu, namun jika data adalah data yang salah maka *motor servo* tidak aktif (masih terkunci).

Skema Alat

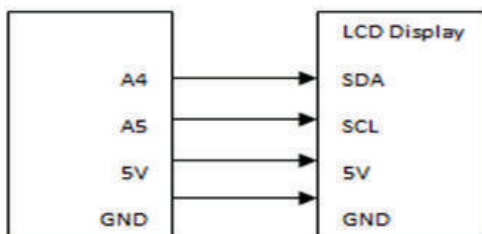
Skema antar modul menunjukkan bahwa semua modul saling terhubung sehingga modul modul dapat berfungsi dengan baik.



Gambar 3. Skema Arduino uno ke RFID Reader



Gambar 4 Skema Arduino ke *Buzzer*, Kipas Lampu, dan Motor Servo

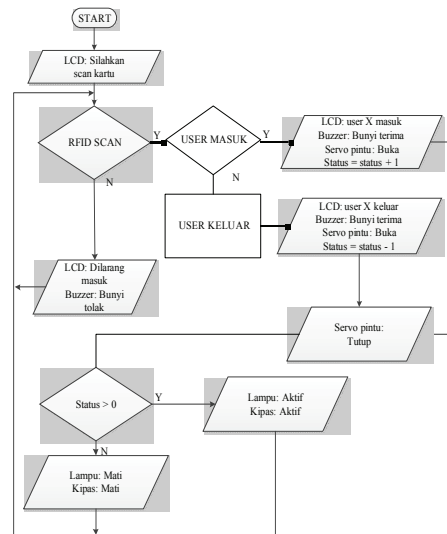


Gambar 5. Skema Arduino UNO ke LCD

Perancangan Mekanik

Pada perancangan mekanik, bahan dasar yang digunakan adalah Akrilik ukuran 3 mm dengan ukuran Dimensi sesuai desain pada desain alat . Prototipe Menggunakan RFID dengan Aktuator Motor servo sebagai aktuator dari sistem. Motor Servo digunakan sebagai aktuator pembuka dan penutup pintu ruangan.

Flowchart



Gambar 6. Flowchart

HASIL DAN PEMBAHASAN

Setelah selesai membuat alat, maka peneliti membuat pengukuran – pengukuran untuk menguji dan mendapatkan data spesifikasi dari alat yang telah dibuat. Bagian – bagian yang di ukur adalah tegangan Buzzer, Lampu led, Fan, jarak maksimal penggunaan RFID tag, tegangan kerja motor *servo*.

Dalam melakukan pengukuran, instrument pengkuran yang digunakan adalah, meteran, menggunakan alat berupa multimeter AVO (*Ampere, Volt, Ohm meter*) dan meteran.

Hasil Pengukuran Adaptor

Data hasil pengukuran adaptor dapat dilihat pada tabel 1.

Tabel 1. Pengukuran Tegangan Adaptor

| Input | Output | Arus |
|---------|--------|-------|
| 220 VDC | 10 VDC | 0.5 A |

Hasil Pengukuran Lampu Led

Data hasil pengukuran lampu Led dapat dilihat pada tabel 2.

Tabel 2. Pengukuran Lampu Led

| Lampu Led saat off | Lampu led saat posisi on |
|--------------------|--------------------------|
| 0 VDC | 2.8 VDC |

Hasil Pengukuran Jarak RFID Tag

Data hasil pengukuran jarak RFID tag dapat dilihat pada tabel 3.

Tabel 3. Jarak RFID Tag

| Jarak pengukuran | Terbaca/ Tidak terbaca |
|------------------|---------------------------|
| 5 Cm | Tidak terbaca |
| 4 Cm | Terbaca |
| 3 Cm | Terbaca |
| 2 Cm | Terbaca |
| 1 Cm | Terbaca |
| 0 Cm | Terbaca |

Hasil Pengukuran Tegangan Buzzer

Tabel 4. Tegangan Buzzer

| Buzzer off | Buzzer on |
|------------|-----------|
| 0 VDC | 2,8 VDC |

Hasil Pengukuran Tegangan Fan

Tabel 5. Tegangan Fan

| Fan off | Fan on |
|---------|---------|
| 0VDC | 3,0 VDC |

Hasil Pengukuran Motor servo

Tabel 6. Hasil pengujian motor servo

| Vinput Terbuka | Vinput Tertutup |
|----------------|-----------------|
| 4,2 VDC | 4,4 VDC |

KESIMPULAN DAN SARAN**Kesimpulan**

Setelah melakukan perencanaan dan pembuatan sistem yang kemudian dilakukan pengujian, maka dapat diambil beberapa kesimpulan yaitu sebagai berikut :

1. Mempunyai kemudahan dalam mengendalikan system dengan menggunakan RFID.
2. Dari segi keamanan, rancang bangun alat ini mempunyai tingkat keamanan yang cukup baik dan ramah lingkungan.
3. Rancang bangun ini memungkinkan dibuat *portabel* dengan menggunakan baterai sebagai sumber tegangan karena hanya mempunyai tegangan kerja yang maksimum digunakann 20 V DC dengan 2A.
4. Dari segi kenyamanan, rancang bangun alat ini mempunyai tingkat nyaman yang cukup baik karena menggunakan pintu otomatis dan buzzer alarm sebagai indikator suara.
5. Rancang bangun Prototipe Pembatas Akses Ruang Menggunakan RFID Berbasis Arduino UNO dapat dibuat dengan di kombinasikan dengan teknologi lain seperti Fingerprint dan lain-lain.
6. Secara keseluruhan Prototipe Pembatas Akses Ruang Menggunakan RFID Berbasis Arduino UNO ini dapat berfungsi dengan baik.

Saran

Kelemahan masih banyak dijumpai pada Tugas Akhir. Untuk itu peneliti memberikan beberapa saran untuk pengembangan selanjutnya

antara lain:

1. Jarak kerja pengendalian yang tidak bias melebihi dari 3 centi meter karena RFID reader tidak bisa bekerja di luar kapasitas kerja yang dimilikinya.
2. Hanya bisa digunakan satu RFID tag untuk satu orang karena untuk membatasi akses ruangan.
3. Agar penggunaan pembatas akses ruangan dapat berfungsi lebih maju dan dapat dibuat data base penggunaannya agar mempunyai *history* kerja yang pada akhirnya dapat mengukur *lifetime* dari alat.
4. Dalam pengembangan perlu menggunakan sensor sebagai penghitung atau pendeteksi user yang masuk dalam ruangan

DAFTAR RUJUKAN

Adi 2013. *Cara Kerja RFID*. <http://automotivehunter.blogspot.co.id/2013/07/cara-kerja-rfid.html> [diakses : 15 Juli 2016]

Firman, Fahmi 2016. *Tutorial menyalakan LCD 16x2 menggunakan modul I2C*.

<http://mamentronika.blogspot.co.id/2016/02/tutorial-menyalakan-lcd-16x2.html> [diakses : 14 Juli 2016]

Ihsan .2015. *Pengertian Arduino UNO Mikrokontroler ATmega328* : <http://www.caratekno.com/2015/07/pengertian-arduino-uno-mikrokontroler.html> [diakses : 15 Juli 2016]

Muttaqin, Iwan 2014. *Tutorial koneksi RFID RC522 Dengan Arduino UNO*. <http://ciliburkerajan.blogspot.co.id/2014/09/tutorial-koneksi-rfid-rc522-dengan-arduino-uno-dan-mega-2560.html> [diakses : 15 Juli 2016]

Yolanda 2014. *Pengertian dan Fungsi Adaptor*. <https://cahaya14design.wordpress.com/2014/05/07/pengertian-fungsi-adaptor/> [diakses : 14 Juli 2016]