

## PROTOTYPE SISTEM PENCUCIAN MOBIL OTOMATIS BERBASIS PLC (*PROGRAMMABLE LOGIC CONTROLLER*)

Syuaib Fathan M<sup>1)</sup>, Zahrina Amalia F<sup>2)</sup>, Syufrijal<sup>3)</sup>

<sup>1,2,3)</sup>DIII Teknik Elektronika, Fakultas Teknik, Universitas Negeri Jakarta

Email : [zahrinaamaliaa@gmail.com](mailto:zahrinaamaliaa@gmail.com), [syufrijal@unj.ac.id](mailto:syufrijal@unj.ac.id)

### **Abstract**

*This study aims to create a prototype automated car wash system based on PLC. The method used in this study include planning, literature with a variety of electronic science references relating to this tool, the analysis of the needs of the components that will be used, manufacture and testing in implementing it. System requirements system car wash consists of a series of sensors photodiode as a detector of the object / the presence of cars, Programmable Logic Controller (PLC) as a device controller, driver circuit / relay to drive the motor, multiple AC motor to do the watering water and soap on the car and a DC motor as part of the car wash. In designing this car washing system software writers using CX Programmer program where a programming language such as ladder diagrams for the control of the PLC. The prototype consists of several stages of the washing, watering the first stage soap into the body of the car, the second stage leaching of the right and left sides of the car, the third stage of rinsing water and drying cars all stages of work automatically using conveyor from one stage to another.*

**Keywords:** PLC , Photodiode Sensor, DC motors , Automatic Car Wash

### **Abstrak**

Penelitian ini bertujuan untuk membuat prototipe sistem pencucian mobil otomatis berbasis PLC. Metode yang digunakan dalam penelitian ini meliputi perencanaan, studi literatur dengan berbagai referensi keelektronikaan yang berkaitan dengan alat ini, analisis kebutuhan komponen-komponen yang akan digunakan, pembuatan dan pengujian dalam mengimplementasikannya. Kebutuhan sistem sistem pencucian mobil ini terdiri dari rangkaian sensor photodiode sebagai pendeteksi objek/ keberadaan mobil, *Programmable Logic Controller* (PLC) sebagai piranti pengendali, rangkaian driver/relay untuk menggerakkan motor, beberapa motor AC untuk melakukan penyemperotan air dan sabun pada mobil dan motor DC sebagai pencuci bagian mobil. Pada perancangan *software* sistem pencucian mobil ini penulis menggunakan program *CX Programmer* dimana bahasa pemrograman berupa *ladder diagram* untuk kendali PLC. Prototipe ini terdiri dari beberapa tahap pencuciannya, tahap pertama penyemperotan sabun kebagian *body* mobil, tahap kedua pencucian dari sisi kanan dan kiri mobil, tahap ketiga pembilasan air serta pengerian mobil semua tahap bekerja secara otomatis dengan menggunakan konveyor dari satu tahap ke tahap lainnya.

**Kata Kunci:** PLC, Sensor Photodiode, Motor DC, Cuci Mobil Otomatis

## PENDAHULUAN

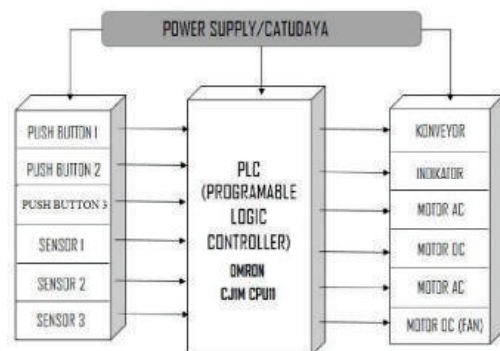
Perkembangan teknologi pada zaman ini sangatlah pesat terutama didalam menuntut pekerjaan yang dapat terselesaikan dengan cepat. Berbagai alat dan fasilitas diciptakan untuk dapat bekerja dengan cepat, efektif dan efisien dalam menunjang kebutuhan manusia tersebut. Dalam hal ini salah satu teknologi yang mempunyai proses sangat cepat serta berhubungan dengan kendali yang didukung oleh kemajuan di bidang komputer. Salah satu industri yang memakai teknologi maju yang menggunakan pengontrolan yaitu industri pencucian mobil. Pencucian mobil saat ini sangat dibutuhkan dalam masyarakat dikarenakan efisiensi waktu dan energi yang dikeluarkan. Masyarakat menengah keatas yang memiliki kendaraan roda empat cenderung memilih ke tempat pencucian mobil dari pada mencuci sendiri karena lebih praktis. Pemilihan jenis pencucian mobil juga menjadi perhatian para pengguna jasa pencucian mobil. Biasanya para pengguna jasa lebih memilih pencucian mobil secara otomatis daripada manual, dengan otomatisasi berarti adanya sinkronisasi antara mesin dengan kontroller sehingga penggunaan tenaga manusia lebih sedikit dan pencucian mobil lebih efisien. Biasanya tempat pencucian mobil otomatis menggunakan PLC untuk mengoperasikannya.

Dengan *Programmable Logic Control* (PLC) semua mekanik yang digunakan dalam mesin pencucian mobil dapat dikontrol dengan cepat, mudah efisien dan akurat karena sistem kontrolnya sudah

dikombinasikan dengan umpan balik, pengolahan data dan sistem monitoring dilakukan secara terpusat. Akhir-akhir ini perkembangan teknologi berkembang sangat cepat diseluruh bidang. Perkembangan semua bidang saling mendukung satu sama lain. Terutama elektronika dibidang industri. Oleh karena itu penulis berasumsi bahwa perlunya pengembangan terhadap sistem pencucian mobil secara otomatis sehingga lebih efisien.

## METODE

Prototipe Sistem Pencucian Mobil Otomatis Berbasis PLC dalam penelitian ini meliputi perencanaan, studi literatur dengan berbagai referensi ke elektronikaan yang berkaitan dengan alat ini, analisis kebutuhan komponen-komponen yang akan digunakan, pembuatan dan pengujian dalam mengimplementasikannya.



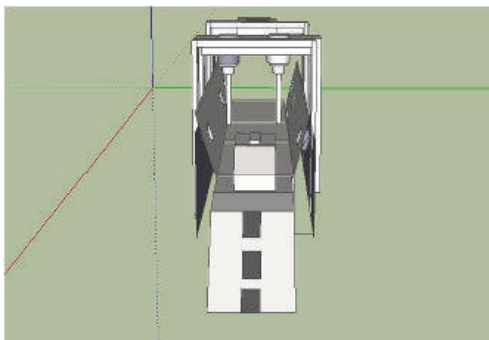
**Gambar 1.** Diagram Blok Sistem

Pada gambar 1. merupakan konsep dasar dalam diagram blok sistem dari alat yang dibuat, yang terdiri dari blok input, proses dan output, semua blok yang terdapat dalam sistem mendapat tegangan DC maupun AC dari power supply/catudaya untuk

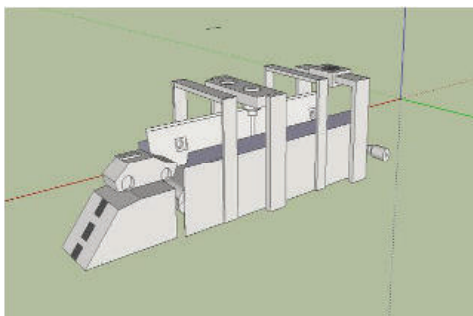
mengaktifkan semua rangkaian atau peralatan berdasarkan tegangan kerja dari masing-masing setiap blok. Blok input terdiri beberapa sensor akan berfungsi mendeteksi adanya objek dan memberikan sinyal *high* atau *low* ke modul input PLC (prosesor) dan akan diproses berdasarkan program yang telah dibuat. Keluaran yang dihasilkan melalui modul output PLC masuk kerangkaian pengendali/driver berupa relay untuk menggerakkan Motor DC, AC dan menyalakan lampu *LED* indikator.

### Desain Alat

Desain alat pencucian mobil dapat dilihat pada gambar 3, 4 dan 5.

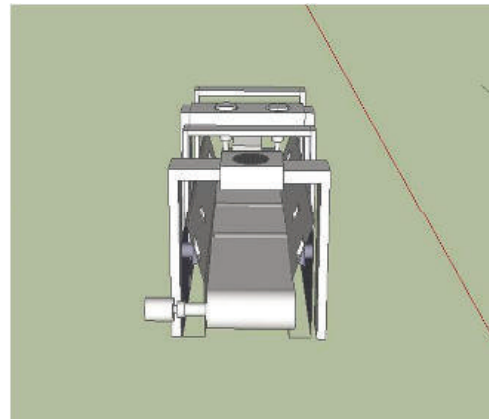


**Gambar 3.** Desain Tampak Depan Prototipe Pencucian Mobil



**Gambar 4.** Desain Tampak Samping Prototipe Pencucian Mobil

**Gambar 5.** Desain Pencucian Mobil Tampak Belakang



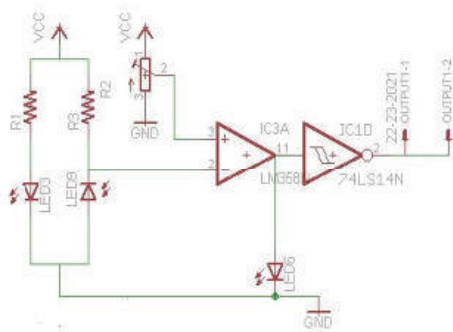
### Proses Perancangan Alat

Perancangan Prototipe Sistem Pencucian Mobil Otomatis berbasis PLC (Program Logic Controller) terdiri dari beberapa tahap. Tahapan pertama adalah perancangan dan pembuatan rangkaian elektronik berupa rangkaian sensor, rangkaian optocoupler dan catudaya. Tahapan kedua adalah perancangan atau desain mekanik menggunakan *software google sketch up*. Pembuatan dan perakitan tempat pencucian mobil mulai dari konveyor sampai gapura sehingga menyerupai sistem pencucian mobil. Tahapan ketiga pembuatan kotak panel berdasarkan komponen yang dibutuhkan oleh sistem dan tahapan keempat perancangan program, sesuai perintah yang diinginkan dengan menentukan alamat input dan output pada port yang telah ada pada PLC. Tahapan terakhir adalah melakukan pengujian serta pengukuran terhadap alat yang telah dibuat.

### Perancangan Sistem Elektronik

Sensor photodiode adalah alat pendeteksi yang bekerja berdasarkan jarak objek terhadap sensor. Karakteristik dari sensor ini adalah mendeteksi obyek benda dengan jarak yang cukup jauh, berkisar antara 1-30cm sesuai type

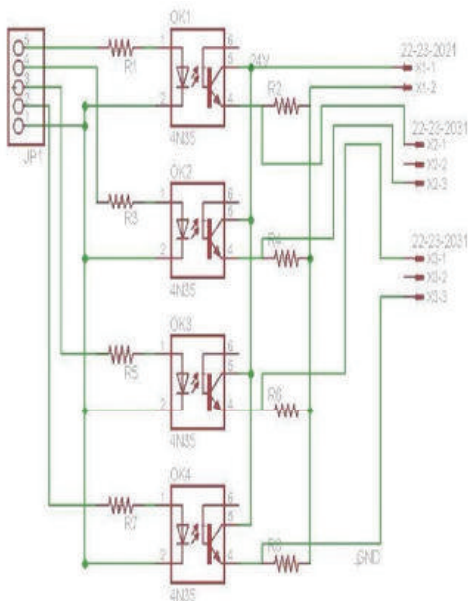
sensor yang digunakan. Komponen sensor yang digunakan pada Prototipe Sistem Pencucian Mobil PLC terdiri dari infrared, photodiode, IC LM358, resistor, trimpot, serta IC 74LS14N.



Gambar 5. Skema Sensor Photodiode

### Perancangan Rangkaian Optocoupler

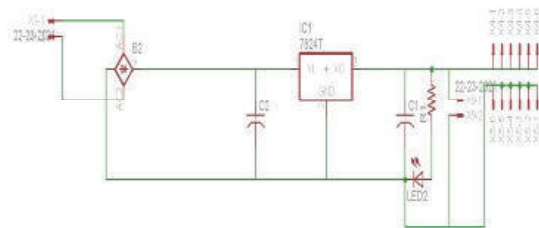
Untuk mengubah tegangan yang dihasilkan oleh sensor menjadi tegangan yang dibutuhkan oleh modul input PLC sebesar 24 VDC sehingga digunakanlah komponen optocoupler dan beberapa resistor. Rangkaian optocoupler dapat dilihat pada gambar 6.



Gambar 6. Rangkaian Optocoupler

### Perancangan Rangkaian Catudaya

Rangkaian ini mengubah tegangan AC (*Alternating Current*) menjadi tegangan DC. (*Direct Current*) dan sebagai supply ke semua rangkaian sensor, modul relay, serta PLC (*Programable Logic Controller*). Untuk menyetarakan tegangan yang maka komponen elektronika digunakan adalah IC Regulator 7824T yang menghasilkan tegangan output yang dikeluarkan 24 VDC, IC Regulator 7812T yang menghasilkan tegangan output sebesar 12 VDC, IC Regulator 7805T yang menghasilkan tegangan output sebesar 5 VDC.



Gambar 7. Rangkaian Catudaya

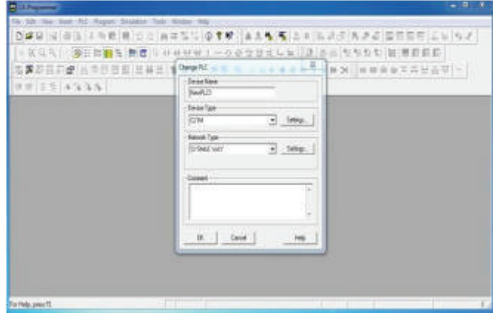
### Perancangan Program PLC

Untuk menjalankan PLC Omron jenis CJ1M diperlukan program dalam bentuk *ladder diagram* menggunakan CX Programmer. Langkah-langkah awal dari pemrograman ini adalah membuka software CX-Programmer seperti pada gambar 8.



Gambar 8. Tampilan Awal Program

Setelah muncul tampilan awal, pilih new project/membuat program baru klik menu file atau Ctrl+N.

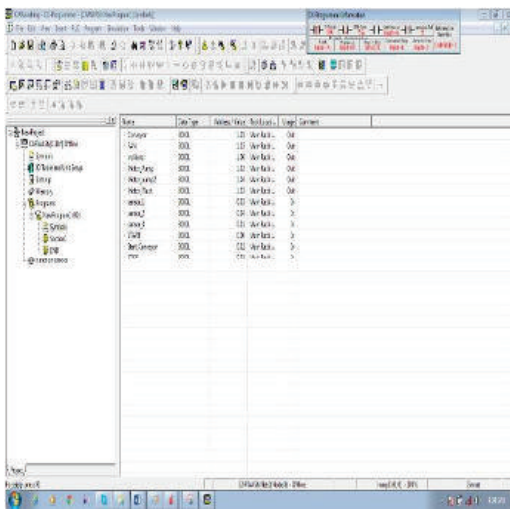


**Gambar 9.** Tampilan Program Baru CX-Programmer

Setelah melakukan langkah-langkah diatas penulisan program baru/tampilan *section* membuat *ladder diagram* telah bisa digunakan.

**Penetapan Alamat I/O Pada PLC**

Penentuan alamat yang akan dipakai sangat penting sebelum membuat program diagram ladder, penentuan alamat dapat dilakukan dengan memilih *symbols* seperti pada gambar 10 berikut tampilan *symbols* tampilan program CX programmer.



**Gambar 10.** Tampilan Symbols Program

Dari tabel 1 dan 2 pemograman sistem pencucian mobil dengan PLC menggunakan 6 input dengan alamat 00.00 sampai dengan 00.05 sedangkan output yang digunakan sebanyak 6 alamat mulai 1.00 sampai dengan 10.05 serta menggunakan internal relay dengan alamat 200.00.

**Tabel 1.** Alamat Input PLC

No	Input	Alamat
1.	Tombol Start	0.00
2.	Tombol Stop	0.01
3.	Start Conveyor	0.02
4.	Sensor 1	0.03
5.	Sensor 2	0.06
6.	Sensor 3	0.05

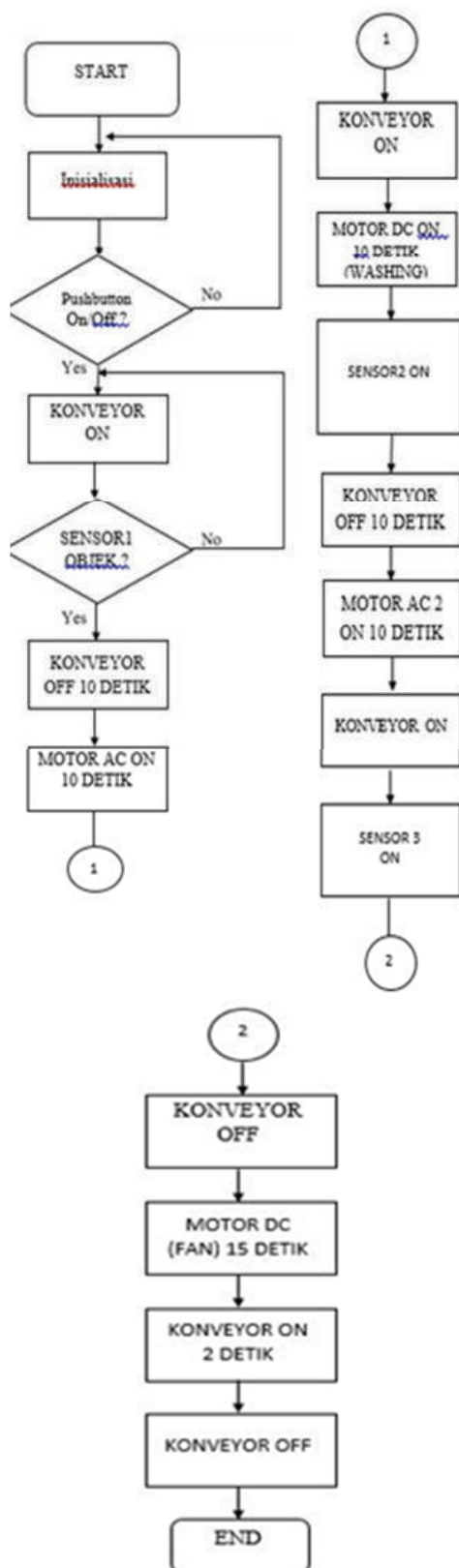
**Tabel 2.** Alamat Output PLC

No	Output	Alamat
1.	Indikator sistem	1.00
2.	Konveyor	1.01
3.	Motor Pump 1	1.02
4.	Motor Wash	1.03
5.	Motor Pump 2	1.04
6.	FAN	1.05
7.	Internal Relay	200.00

**Flowchart Diagram**

Proses kerja prototipe pencucian mobil secara otomatis dapat dilihat pada gambar 11.





Gambar 11. Flowchart Diagram

### Deskripsi Kerja Alat

Deskripsi kerja alat/gambaran cara kerja alat secara detail dilakukan dari langkah pertama sampai langkah terakhir dalam pencucian. Adapun detail cara kerja prototipe sistem pencucian mobil berbasis PLC ini :

1. Ketika mengaktifkan MCB didalam kotak panel, maka keseluruhan sistem alat aktif.
2. Pada waktu Tombol Start dinyalakan sistem dalam PLC aktif, lampu indikator sistem menyala dan siap melakukan proses pencucian mobil.
3. Saat pelanggan atau mobil masuk ke area konveyor, tombol start konveyor akan diaktifkan oleh operator, maka sinyal akan langsung dikirimkan ke PLC untuk diolah dalam program. Selanjutnya berdasarkan perintah PLC akan menjalankan konveyor.
4. Setelah mobil berjalan di atas konveyor maka mobil akan menyentuh sensor 1. Sensor 1 aktif dan mengirimkan sinyal ke modul input PLC, selanjutnya PLC akan mengaktifkan motor AC1 (pompa air) dan konveyor selama 5 detik untuk menyembrot mobil dengan air sabun.
5. Setelah tahap penyemprotan air sabun selama 5 detik dan timer habis, konveyor kembali jalan dan Motor *washing* aktif selama 5 detik yang siap untuk mencuci bagian sisi kanan dan kiri mobil.
6. Setelah lewat tahap pencucian, mobil akan kembali menyentuh sensor 2 untuk mengaktifkan motor AC2 (pompa air 2) untuk melakukan pembilasan bekas sabun pada mobil.

7. Dan tahap terakhir mobil akan menuju tempat pengeringan, dimana sensor 3 berfungsi untuk menghentikan konveyor dan menyalakan motor DC (FAN) selama 10 detik dan melakukan pengeringan mobil.
8. Dan penggunaan tombol Stop bisa digunakan *emergency* untuk mematikan sistem pencucian mobil pada saat terjadi kesalahan/error.
9. Pencucian mobil dapat dilakukan berulang-ulang, dimulai dari tahap yang pertama sampai yang terakhir.

## HASIL DAN PEMBAHASAN

### Hasil Pengukuran Tegangan *Output* Rangkaian Sensor

Pengukuran output sensor digunakan untuk mengetahui tegangan keluaran dari rangkaian sensor sebagai input PLC. Pengukuran dilakukan agar tidak terjadi tegangan berlebih pada PLC. Pengukuran tegangan *output high* dan *low* pada sensor dapat dilihat pada tabel 3.3

**Tabel 3.** Hasil Tegangan *Output* Rangkaian Sensor Photodiode

Komponen yang diukur	Kriteria pengukuran	Hasil pengukuran
Motor AC	210 - 250 VAC	215 VAC

### Pengukuran Motor AC

Hasil pengukuran motor AC bertujuan untuk mengetahui tegangan motor AC yang digunakan untuk melakukan penyemprotan air serta sabun pada mobil. Hasil pengukuran tertera pada tabel 4 dan 5

**Tabel 4.** Hasil Pengujian Tegangan dan Frekuensi Motor AC

Komponen yang diukur	Kriteria Pengukuran	Hasil Pengukuran
<i>Output high</i> Rangkaian Sensor 1	2,8 Volt - 5 volt	3,2 Volt
<i>Output low</i> Rangkaian Sensor 1	0 - 0,8 volt	0,4 Volt
<i>Output High</i> Rangkaian Sensor 2	2,8 Volt - 5 volt	3,2 Volt
<i>Output low</i> Rangkaian Sensor 2	0 - 0,8 volt	0,04 Volt
<i>Output High</i> Rangkaian Sensor 3	2,8 Volt - 5 volt	3,0 Volt
<i>Output low</i> Rangkaian Sensor 3	0 - 0,8 volt	0,03 Volt

**Tabel 5.** Hasil Pengujian Frekuensi Motor AC

Komponen yang diukur	Kriteria pengukuran	Hasil pengukuran
Motor AC	50 Hz	50 Hz

### Hasil Pengujian Rangkaian *Driver* Motor Konveyor

Pengujian rangkaian *driver* motor konveyor adalah pengujian yang dilakukan untuk mengetahui kondisi relay saat dipicu. Hasil pengujian rangkaian ini terlihat pada tabel 6.

**Tabel 6.** Pengujian Rangkaian *Driver* Motor Konveyor.

Komponen yang diuji	Kriteria Pengujian	Hasil Pengujian
<i>Output High</i> Dari PLC ke <i>Driver</i>	Motor Tidak Aktif	Motor Tidak Aktif
<i>Output Low</i> Dari PLC ke <i>Driver</i>	Motor Aktif	Motor Aktif

### Hasil Pengukuran Tegangan Output Rangkaian Regulator

Data pengukuran tegangan *output* rangkaian regulator dengan beban dapat dilihat pada tabel 7.

Tabel 7. Hasil Pengujian Rangkaian Regulator

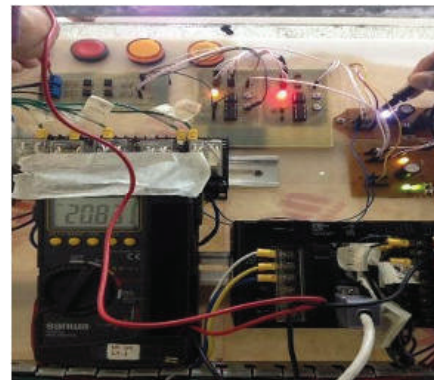
Komponen yang diukur	Kriteria Pengukuran	Hasil Pengukuran
Output Rangkaian Regulator 7805, ON	5 volt	3,9 Volt
Output Rangkaian Regulator 7805, OFF	0 volt	0,04 Volt
Output Rangkaian Regulator 7812, ON	12 volt	11,4 Volt
Output Rangkaian Regulator 7812, OFF	0 volt	0,04 Volt
Output Rangkaian Regulator 7824, ON	24 volt	23,9 Volt
Output Rangkaian Regulator 7824, OFF	0 volt	0,04 Volt

### Hasil Pengukuran Tegangan Output Rangkaian Optocoupler

Pengukuran tegangan output rangkaian optocoupler dilakukan pada saat sensor 1, sensor 2 dan sensor 3 terhalang dan tidak terhalang dengan mendeteksi adanya objek yang berada di depan sensor (mobil). Pengukuran tegangan *output high* dan *low* pada pada sensor dapat dilihat pada tabel 8 dan gambar pengukuran tegangan rangakain optocoupler terlihat pada gambar 12.

Tabel 8. Hasil Pengukuran Tegangan Rangkaian Optocoupler

Input	Output Optocoupler (VDC)
Sensor 1 ON	23,59 Volt
Sensor 1 OFF	0,04 Volt
Sensor 2 ON	23,25 Volt
Sensor 2 OFF	0,03 Volt
Sensor 3 ON	20,83 Volt
Sensor 3 OFF	0,03 Volt



Gambar 12. Pengujian Optocoupler

### Pengujian Tombol dan Sensor di Modul Input PLC

Pengujian ini dilakukan dengan mengukur tegangan keluaran saat tombol dan sensor aktif atau tidak aktif dengan menggunakan avometer Data hasil pengujian tombol dan sensor yang digunakan sebagai input PLC dapat dilihat pada tabel 9 dan gambar 13.

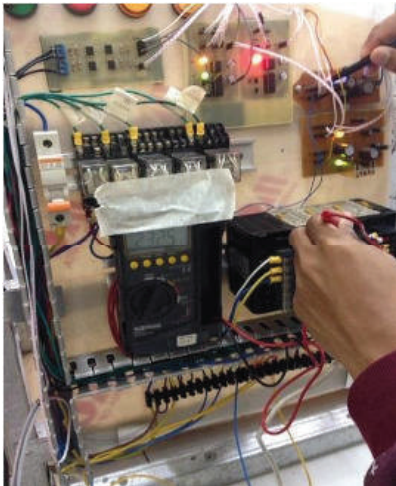
### Pengujian Tegangan Output PLC

Pengukuran output PLC digunakan untuk mengetahui tegangan keluaran dari sistem PLC.



**Tabel 9.** Hasil Pengujian Tombol dan Sensor Di Modul *Input* PLC

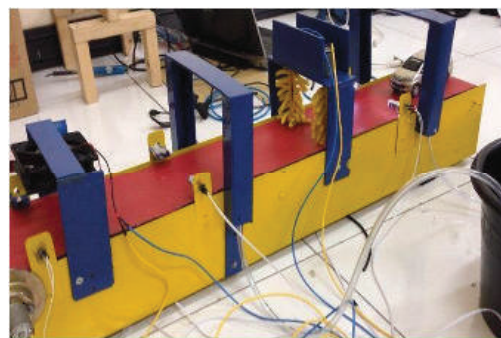
Input PLC	Kriteria Pengujian		Hasil Pengujian		Alamat Input PLC
	High	Low	High	Low	
Tombol Start	24 V	1 V	23,58 V	0,04 V	00.00
Tombol Stop	24 V	1 V	23,59 V	0,04 V	00.01
Tombol konveyor	24 V	1 V	23,59 V	0,03 V	00.02
Sensor 1	24 V	1 V	23,49 V	0,03 V	00.03
Sensor 2	24 V	1 V	23,25 V	0,04 V	00.06
Sensor 3	24 V	1 V	20,39 V	0,04 V	00.05

**Gambar 13.** Pengujian Input PLC**Tabel 10.** Hasil Pengukuran Tegangan *Output* PLC

Output PLC	Kriteria Pengujian		Hasil Pengujian		Alamat Output PLC
	High	Low	High	Low	
Indikator sistem	24 V	1 V	23,39 V	0,06 V	1.00
Konveyor	24 V	1 V	23,33 V	0,04 V	1.01
Motor Pump 1	24 V	1 V	23,93 V	0,03 V	1.02
Motor Wash	24 V	1 V	23,93 V	0,03 V	1.03
Motor Pump 2	24 V	1 V	23,03 V	0,04 V	1.04
FAN	24 V	1 V	23,97 V	0,36 V	1.05

### Hasil Rancangan Prototipe

Prototipe sistem pencucian mobil otomatis berbasis PLC ini memiliki desain konstruksi secara keseluruhan dengan panjang 1 m lebar 30 cm dan tinggi 25 cm. Dengan desain tinggi gapura penyemperotan air dan sabun 25 cm serta tinggi gapura untuk pencucian mobil dan pengeringan 20 cm. Hasil prototipe sistem pencucian mobil dapat dilihat pada gambar 14.

**Gambar 14.** Prototipe Pencucian Mobil

## KESIMPULAN DAN SARAN

### Kesimpulan

Setelah melakukan perencanaan dan pembuatan prototipe sistem pencucian mobil otomatis yang kemudian dilakukan pengujian serta pengukuran, maka dapat diambil kesimpulan yaitu sebagai berikut :

1. Prototipe sistem pencucian mobil otomatis menggunakan pengendali PLC CJ1M CPU11 dengan bahasa program yang digunakan adalah ladder diagram.
2. Sistem pencucian mobil otomatis tingkat kebersihannya masih sangat kurang efektif tetapi dalam efisiensi waktu serta tenaga dapat sangat membantu jika diterapkan pada sistem pencucian mobil secara *real*.

3. Prototipe sistem pencucian mobil mempunyai 4 tahap dalam pencuciannya mulai dari pemberian sabun, pencucian, pembilasan hingga pengeringan . dan ini digerakan menggunakan konveyor untuk perpindahan dari tahap satu ke tahap lainnya.
4. Dalam tahap pencuciannya prototipe ini hanya mencuci bagian mobil sisi kanan dan sisi kiri saja.

#### Saran

1. Prototipe ini banyak kelemahan dalam pencucian mobilnya sehingga perlu menambahkan beberapa motor untuk mencuci bagian depan belakang serta bagian atas mobil.
2. Dalam penyemprotan air sabun serta pembilasan air pada mobil, sebaiknya menggunakan motor AC yang lebih cepat dalam pengaliran airnya sehingga pencucian mobil lebih bersih.
3. Penggunaan sensor sebaiknya menggunakan sensor optik yang mudah di sinkronkan antara receiver dengan transmitter dan ditiap-tiap gapura perlu di perbanyak agar pada saat prototipe dijalankan pencucian mobil lebih efektif dan efisien.
4. Kesensitifan sensor perlu diperhatikan pada saat pencucian mobil berlangsung karena akan berpengaruh terhadap tahap kerja pencucian mobil selanjutnya.
5. Dalam pembuatan mekanik prototipe diperlukan pengukuran yang akurat dan ketelitian, agar rangkaian elektronika bisa terjaga dari air yang pencucian mobil.

#### DAFTAR RUJUKAN

- Syufrijal (2008). *Modul Pengendalian Logika Terprogram*. Jakarta : Universitas Negeri Jakarta, hlm.4
- Bolton ,William. (2004). *Programmable Logic Controller (PLC)*.Jakarta
- Wal, G. v. (1983). *Ringkasan Elektro Teknik*. Jakarta: Erlangga
- Purnawanto,Budi. (2010). *Manajemnt sdm berbasis proses*. Jakarta: Grasindo.
- Alfandi,Yoga. (2003). Sensor dan Tranduser. *Jurnal Ilmiah*, 2:3-6
- Hakim. (2011). *Scribd*. Diakses Juni 24,2016, dari scribd: <http://scribd.com/doc/58298607/Pengertian-Prototype>
- Wikipedia. (2014). *Wikipedia*. Diakses Juni 04, 2016, dari Wikipedia.org:<http://id.scribd.com/doc/49785333/Conveyor>
- Wikipedia. (2014). *Wikipedia*. Diakses Juni 04, 2016, dari Wikipedia.org:[http://id.wikipedia.org/wiki/Ban\\_berjalan](http://id.wikipedia.org/wiki/Ban_berjalan)
- Anonim. Datasheet PLC Omron Input CJ1W-ID211. <http://docs-europe.electrocomponents.com/webdocs/1398/0900766b81398ba3.pdf> (diakses Juli 30, 2016) Anonim.