



## **PENGARUH RASIO LIKUIDITAS, *TOTAL ASSETS TURNOVER*, DAN TINGKAT SUKU BUNGA TERHADAP RISIKO SISTEMATIS SAHAM**

**Septina Dyah Maulidina<sup>1</sup>, Unggul Purwohedi<sup>2</sup>, Rida Prihatni<sup>3</sup>**

<sup>123</sup>Universitas Negeri Jakarta

### ***Abstract***

*This research aims to determine the effect of liquidity ratio, total assets turnover, and interest rate on stock systematic risk. The liquidity ratio is proxied by the current ratio and the stock systematic risk is proxied by the beta of the stock. The research population is manufacturing companies listed on the Indonesia Stock Exchange (IDX) and PEFINDO in the 2016-2018 period. The technique of determining the sample uses purposive sampling method and obtained a sample of 59 companies so that the total observations are 177. Data analysis for hypothesis testing in this study uses panel data regression analysis with Eviews 8 software. Based on the results of the study, it is known that the liquidity ratio has no significant effect on stock systematic risk. While the total assets turnover and interest rates have a negative and significant effect on the systematic risk of stocks*

### **Abstrak**

Penelitian ini bertujuan untuk mengetahui pengaruh rasio likuiditas, *total assets turnover*, dan tingkat suku bunga terhadap risiko sistematis saham. Rasio likuiditas diproksikan dengan *current rasio* dan risiko sistematis saham diproksikan dengan beta saham. Populasi penelitian adalah perusahaan manufaktur yang terdaftar di Bursa Efek Indonesia (BEI) dan PEFINDO pada periode 2016-2018. Teknik menentukan sampel menggunakan metode *purposive sampling* dan diperoleh sampel 59 perusahaan sehingga total amatan sebanyak 177. Analisis data untuk pengujian hipotesis pada penelitian ini menggunakan analisis regresi data panel dengan *software* Eviews 8. Berdasarkan hasil penelitian diketahui bahwa rasio likuiditas tidak berpengaruh signifikan terhadap risiko sistematis saham. Sedangkan *total assets turnover* dan tingkat suku bunga berpengaruh negatif dan signifikan terhadap risiko sistematis saham.

**Kata Kunci: Rasio Likuiditas, *Total Assets Turnover*, Tingkat Suku Bunga, Risiko Sistematis Saham**

### **How to Cite:**

Maulidina, S., D., Purwohedi, U., & Prihatni, R., (2021). Pengaruh Rasio Likuiditas, *Total Assets Turnover*, dan Tingkat Suku Bunga terhadap Risiko Sistematis Saham. Jurnal Akuntansi, Perpajakan, dan Auditing, Vol. 2, No. 2, hal 344-361. <https://doi.org/xx.xxxxx/JAPA/xxxxx>.

## PENDAHULUAN

Pada bidang berbisnis senantiasa bersifat dinamis serta terjadinya perkembangan maupun bermacam-macam hal yang turut berubah di mana perihal tersebut tidak bisa dipungkiri lagi dikarenakan secara mendasar perubahan senantiasa dialami pada hidup bermasyarakat. Hal ini mengakibatkan para instansi tidak bisa tinggal diam dan diharuskan untuk melakukan pergerakan dengan keaktifan dalam menentukan berbagai gerak strategis yang disesuaikan terhadap hal-hal yang telah berubah. Adanya bermacam-macam perubahan yang diharuskan bagi perusahaan untuk bersiap sedia dalam menghadapinya selaku pebisnis. Teknologi yang berkembang serta globalisasi menjadi penyebab perusahaan secara dasar mengalami perubahan. Hal-hal yang berubah lainnya yang dirasakan dari pihak perusahaan diantaranya kompetisi yang makin ketat di antara perusahaan menjadi kian berakibat perusahaan yang makin banyak jumlahnya, kebijakan perekonomian, inflasi, fluktuasi nilai pertukaran mata uang, tingkat suku bunga yang berubah, hasil jual, pembiayaan serta iklim usaha yang turut berubah. Pengaruh yang diberikan dari perubahan-perubahan yang dialami bisa memengaruhi operasional usaha pada bagian penjualan maupun penghasilan dengan demikian apabila perusahaan tidak bisa melakukan peningkatan terhadap hasil jual serta tidak bisa mengupayakan efisiensi terhadap pembiayaan, maka perusahaan dapat merasakan rugi maupun kebalikannya. Perihal ini berakibat pada perusahaan yang diberikan tuntutan agar dapat melakukan penyesuaian danantisipasi sesuatu yang tidak pasti yang ditimbulkan sebaik-baiknya, dikarenakan secara mendasar sesuatu yang tidak pasti dapat menjadi penyebab adanya resiko. Perusahaan yang mampu memiliki efisiensi ketika berhadapan dengan risiko dapat mempertahankan dirinya serta mengalami perkembangan untuk bisa mencapai tujuannya. Agar dapat tercapainya tujuan dari perusahaan maka dibutuhkan dorongan dari segi finansial. Pasar modal pada masa sekarang memiliki peran yang esensial untuk menyediakan pendanaan sebagai dukungan kebutuhan akan finansial. Urusan dari perusahaan agar dapat memperoleh pendanaan disertai pembiayaan yang minim di mana perihal tersebut bisa didapatkan pada pasar modal yang menjadi fasilitas bagi perusahaan agar memperoleh kebutuhan pendanaan dalam kurun waktu yang lama disertai penjualan saham ataupun pengeluaran obligasi (Jogiyanto, 2017).

Risiko erat kaitannya dengan investasi di pasar modal. Risiko yang terkait dengan investasi saham pada dasarnya sama dengan risiko yang terkait dengan perusahaan pada umumnya (Hanafi dan Halim, 2012). Menurut Suad Husnan (2017) risiko dapat dikelompokkan menjadi 2 yaitu: 1. Risiko sistematis, merupakan salah satu faktor yang terpenting yang berkaitan dengan nilai pasar saham yang perlu dipertimbangkan dalam pengambilan keputusan investasi dan keuangan. 2. Risiko tidak sistematis, adalah risiko yang dapat dihilangkan dengan diversifikasi.

Kasmir (2012:75), rasio likuiditas adalah rasio yang menggambarkan kemampuan perusahaan dalam memenuhi kewajiban jangka pendek. Dengan kata lain, rasio likuiditas berfungsi untuk menunjukkan atau mengukur kemampuan perusahaan dalam memenuhi kewajibannya yang segera jatuh tempo. Dalam penelitian Masdupi & Norbelin (2015) mengatakan bahwa rasio likuiditas berpengaruh negatif terhadap risiko sistematis saham karena penggunaan hutang akan menimbulkan angsuran pokok pinjaman. Sehingga penggunaan hutang akan menimbulkan kesulitan likuiditas bagi perusahaan, dalam artian tidak mampu membayar utang jangka pendeknya, semakin berkurang likuiditas perusahaan maka semakin buruk pengelolaan perusahaan sehingga meningkatkan kepekaan terhadap risiko sistematis perusahaan. Berbeda hasilnya dengan penelitian Soeroso (2013) yang mengatakan bahwa rasio likuiditas berpengaruh positif terhadap risiko sistematis saham, karena tidak terdapat suatu ketentuan yang mutlak tentang berapa tingkat rasio likuiditas yang dianggap baik atau harus dipertahankan oleh suatu perusahaan karena sangat tergantung pada berbagai faktor seperti jenis usaha dan *cash flow* dari suatu perusahaan.

*Total Assets Turn Over* ini penting bagi para kreditur dan pemilik perusahaan, tapi akan lebih penting lagi bagi manajemen perusahaan, karena hal ini akan menunjukkan efisien tidaknya penggunaan seluruh aset dalam perusahaan. Kasmir (2018) mengungkapkan: "*Total Asset Turn*

*Over* merupakan rasio yang digunakan untuk mengukur perputaran semua aset yang dimiliki perusahaan dan mengukur berapa jumlah penjualan yang diperoleh dari tiap rupiah aset". Tanya (2019) menyatakan adanya pengaruh positif antara TATO dengan risiko sistematis bahwa perusahaan yang mempunyai tingkat rasio TATO yang tinggi, semakin efektif perusahaan tersebut dalam mengelola asetnya untuk meningkatkan penjualan. Seorang investor pasti akan memilih perusahaan yang tingkat penjualannya tinggi. Dengan demikian para investor jika ingin menanamkan modalnya pada perusahaan dapat melihat nilai TATO yang terdapat pada laporan keuangan perusahaan. Namun berbeda hasilnya dengan penelitian Yuniar & Muthmainah (2019) yang menyatakan adanya pengaruh negatif antara TATO dengan risiko sistematis bahwa semakin tinggi perputaran aset mengindikasikan tingginya efektivitas perusahaan dalam mengelola aset untuk menghasilkan pendapatan. Pendapatan yang tinggi akan berdampak pula pada laba perusahaan yang meningkat, sehingga akan lebih menarik untuk investor dan menimbulkan reaksi harga saham yang positif. Hal ini akan meningkatkan *return* saham dari perusahaan tersebut dan menurunkan ketidakpastian pengembalian sehingga nilai beta saham akan semakin rendah.

Tingkat suku bunga sering digunakan sebagai ukuran pendapatan yang diperoleh oleh para pemilik modal, tingkat bunga ini disebut dengan bunga simpanan atau bunga investasi. Saat tingkat suku bunga tinggi, maka investor akan menarik investasinya pada saham dan memindahkan investasi berupa tabungan ataupun deposito (Eduardus Tandelilin, 2017). Kondisi tersebut akan mengakibatkan kinerja perusahaan menurun, sehingga membuat pasar modal menjadi tidak menentu karena tidak dapat memberikan kepastian *return* bagi para pelaku bursa. Menurut Pangemanan (2013) menemukan hasil bahwa tingkat suku bunga berpengaruh positif dan signifikan terhadap risiko sistematis karena secara teori jika suku bunga naik maka *return* investasi yang terkait dengan suku bunga juga akan naik, maka minat investor akan berpindah dari saham ke deposit. Sedangkan menurut Isnaini & Ghoniyah (2013) menemukan hasil bahwa tingkat suku bunga berpengaruh negatif terhadap risiko sistematis karena para investor memandang semakin rendah tingkat suku bunga akan semakin mendorong mereka untuk melakukan investasi. Hal ini dikarenakan biaya penggunaan dana semakin kecil sehingga tingkat keuntungan yang diharapkan semakin besar dan risiko yang dihadapi semakin besar. Penelitian ini bertujuan untuk menguji pengaruh rasio likuiditas, *total assets turnover*, dan tingkat suku bunga terhadap risiko sistematis saham, pada perusahaan manufaktur yang terdaftar di Bursa Efek Indonesia dan PEFINDO selama periode 2016-2018.

## TINJAUAN TEORI

### Teori Portofolio

Manajemen portofolio menyatakan bahwa risiko perusahaan dapat diminimalkan dengan mendiversifikasi aset dalam portofolio, seperti yang diperkenalkan oleh Harry Markowitz pada tahun 1952 tentang teori portofolio yang berkaitan dengan perkiraan investor tentang risiko dan ekspektasi pengembalian dengan menggabungkan aset ke dalam diversifikasi portofolio yang efisien (Eduardus Tandelilin, 2017). Pengurangan risiko investasi dapat dilakukan dengan melakukan diversifikasi investasi pada berbagai instrumen investasi. Tujuan dari portofolio adalah berusaha untuk mencapai portofolio yang efisien, artinya portofolio dengan risiko tertentu akan mendapatkan *return* yang maksimal. Dalam teori portofolio modern telah diperkenalkan bahwa total risiko investasi dapat dipisahkan menjadi dua jenis risiko. Risiko ini didasarkan pada apakah jenis risiko tertentu dapat dihilangkan dengan diversifikasi atau tidak (Eduardus Tandelilin, 2017). Kedua jenis risiko tersebut adalah risiko sistematis dan risiko tidak sistematis. Risiko sistematis dikenal sebagai risiko pasar yang merupakan risiko yang berkaitan dengan perubahan yang terjadi di pasar secara keseluruhan. Perubahan pasar ini akan mempengaruhi variabilitas pengembalian suatu investasi. Risiko sistematis adalah risiko yang tidak dapat didiversifikasi, sedangkan risiko tidak sistematis atau yang dikenal dengan risiko spesifik (risiko perusahaan) adalah risiko yang tidak terkait dengan perubahan pasar secara keseluruhan (Eduardus Tandelilin, 2017).

Teori harga arbitrase (APT) merupakan salah satu teori model ekuilibrium yang menggambarkan return sekuritas yang tidak hanya dipengaruhi oleh portofolio pasar tetapi dipengaruhi oleh sumber risiko lainnya. CAPM pada dasarnya adalah model APT yang hanya mempertimbangkan faktor risiko sistematis pasar. APT didasarkan pada pandangan bahwa pengembalian yang diharapkan untuk suatu sekuritas akan dipengaruhi oleh faktor ekonomi dan bukan karakteristik spesifik perusahaan. Dalam APT, risiko didefinisikan sebagai sensitivitas pemahaman terhadap variabel makroekonomi ( $b_i$ ) dan besarnya return yang dipengaruhi oleh sensitivitas tersebut. Ukuran sensitivitas dalam APT( $b_i$ ) akan memiliki interpretasi yang sama dengan nilai sensitivitas dalam CAPM (Beta), karena beta dan  $b_i$  adalah ukuran sensitivitas pengembalian sekuritas dalam premi risiko. Salah satu kritik terhadap model APT adalah sulitnya menemukan faktor risiko yang relevan, karena merupakan data yang masih banyak. Untuk menerapkan APT perlu dicari faktor risiko yang relevan dengan tingkat pengembalian surat berharga, yang pada kenyataannya tidak ada kesepakatan mengenai faktor apa yang relevan dan berapa jumlahnya. Beberapa penelitian yang mengidentifikasi variabel makroekonomi yang mempengaruhi return surat berharga adalah: default risk, suku bunga, inflasi dan deflasi, pertumbuhan ekonomi jangka panjang, dan risiko pasar residual.

### **Risiko Sistematis Saham**

Risiko sistematis merupakan risiko yang tidak dapat dikendalikan dengan melakukan diversifikasi, karena fluktuasi risiko ini dipengaruhi oleh faktor-faktor makro yang dapat mempengaruhi pasar secara keseluruhan (Halim, 2018). Risiko sistematis dinyatakan dengan beta, semakin besar beta suatu sekuritas maka semakin besar kepekaan *return* sekuritas tersebut terhadap perubahan *return* pasar sehingga berpengaruh positif (Syahyunan, 2015). Beta adalah ukuran risiko yang berasal dari hubungan antara tingkat keuntungan saham dan pasar. Beta historis dapat dihitung dengan menggunakan data historis berupa data pasar ( $\text{return} - \text{return sekuritas dan market return}$ ). Akuntansi beta dapat dihitung menggunakan data akuntansi (laba perusahaan dan pendapatan indeks pasar) dan fundamental Beta dapat dihitung menggunakan data fundamental (menggunakan variabel fundamental).

### **Rasio Likuiditas**

Likuiditas merupakan suatu indikator yang mengukur kemampuan perusahaan untuk membayar semua kewajiban finansial jangka pendek pada saat jatuh tempo dengan menggunakan aktiva lancar yang tersedia (Lukman Syamsuddin, 2016). Rasio likuiditas adalah rasio yang menunjukkan hubungan kas dan aset lancar lainnya dengan kewajiban jangka pendek. Tingkat likuiditas yang tinggi berarti perusahaan tersebut semakin likuid dan semakin besar kemampuan perusahaan untuk melunasi kewajiban finansial jangka pendeknya, hal tersebut baik bagi perusahaan agar tidak dilikuidasi akibat ketidakmampuan perusahaan dalam membayar kewajiban jangka pendeknya

### **Total Assets Turnover**

Menurut Syamsuddin (2016), "*Total Assets Turn Over* merupakan rasio yang menunjukkan tingkat efisiensi penggunaan keseluruhan aset perusahaan dalam menghasilkan volume penjualan tertentu". Sedangkan menurut Martono dan Harjito (2014) *Total Assets Turnover* (tato) adalah: "rasio yang mengukur perputaran aset yang dimiliki perusahaan." *Total Assets Turn Over* merupakan rasio yang menggambarkan perputaran aset diukur dari volume penjualan. Jadi semakin besar rasio ini semakin baik yang berarti bahwa aset dapat lebih cepat berputar meraih laba dan menunjukkan semakin efisien penggunaan keseluruhan aset dalam menghasilkan penjualan. Dengan kata lain jumlah aset yang sama dapat memperbesar volume penjualan apabila *Assets Turn Over*nya ditingkatkan atau diperbesar.

### **Tingkat Suku Bunga**

Tingkat bunga adalah jumlah bunga yang dibayarkan per satuan waktu. Dengan kata lain, orang harus membayar untuk kesempatan meminjam uang. Biaya peminjaman uang yang diukur dalam Rupiah

atau Dollar per tahun untuk setiap Rupiah atau Dollar yang dipinjam adalah Suku Bunga. Menurut Boediono (2014), suku bunga adalah harga yang harus dibayar apabila terjadi pertukaran antara satu Rupiah sekarang dengan satu Rupiah kemudian. Adanya kenaikan suku bunga yang tidak wajar akan mempersulit dunia usaha untuk membayar beban bunga dan kewajiban, karena suku bunga yang tinggi akan menambah beban bagi perusahaan sehingga secara langsung akan mengurangi keuntungan perusahaan.

Kasmir (2017), bunga bank adalah imbalan atas jasa yang diberikan bank berdasarkan prinsip konvensional kepada nasabah yang membeli atau menjual produknya. Bunga juga dapat diartikan sebagai harga yang harus dibayar kepada nasabah (yang memiliki simpanan) yang dengannya nasabah harus membayar kepada bank (nasabah yang memperoleh pinjaman).

### **Pengembangan Hipotesis**

#### **Pengaruh Rasio Likuiditas terhadap Risiko Sistematis Saham**

Kegagalan dalam membayar hutang dapat menyebabkan kebangkrutan, sehingga likuiditas perusahaan harus diperhatikan. Likuiditas diproksikan dengan *Current Rasio*. *Current rasio* merupakan rasio yang dapat mengukur kekuatan keuangan jangka pendek suatu perusahaan. Secara teori, likuiditas perusahaan juga menjadi pertimbangan bagi investor dalam menanamkan dananya, karena akan sangat terkait dengan kemampuan perusahaan dalam memenuhi hutang- hutang jangka pendeknya, dimana semakin tinggi likuiditas maka akan semakin tinggi *return* yang akan diperoleh oleh investor dan semakin rendah risiko sistematis saham yang harus ditanggung.

#### **H1: Rasio Likuiditas Berpengaruh Negatif terhadap Risiko Sistematis Saham**

#### **Pengaruh Total Assets Turnover terhadap Risiko Sistematis Saham**

Perputaran total aset atau *Total Assets Turnover* (TAT) yaitu menghitung efektivitas penggunaan total aset.. Selain itu rasio ini juga mengukur berapa jumlah penjualan yang diperoleh dari tiap rupiah aset. Rasio yang tinggi menunjukkan manajemen yang baik karena perusahaan mampu memaksimalkan aset yang dimilikinya, sebaliknya rasio yang rendah harus membuat manajemen mengevaluasi strategi, pemasarannya, dan pengeluaran modalnya (investasi). Oleh karena itu, investor harus mengetahui bagaimana perputaran aset dalam perusahaan. Menurut Lukman (2016) semakin tinggi rasio TAT berarti semakin efisien penggunaan seluruh aset di dalam menghasilkan penjualan, maka laba yang akan dihasilkan oleh perusahaan juga akan meningkat, sehingga laba berupa dividen yang siap dibagikan kepada investor juga akan meningkat. Bagi investor, laba perusahaan yang meningkat maka akan memberikan *return* yang tinggi, maka risiko yang akan diterima akan semakin rendah.

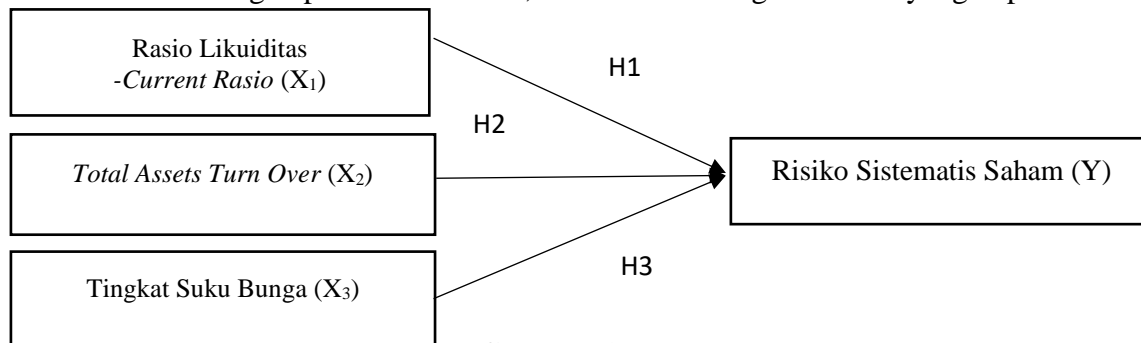
#### **H2: Total Assets Turn Over Berpengaruh Positif terhadap Risiko Sistematis Saham**

#### **Pengaruh Tingkat Suku Bunga terhadap Risiko Sistematis Saham**

Tingkat suku bunga adalah keuntungan investasi yang dapat diperoleh pemodal dan merupakan biaya modal yang harus dilakukan oleh perusahaan untuk menggunakan dana dari pemodal dan merupakan sejumlah uang yang dinyatakan di dalam persentase yang pasti dibayarkan sebagai kompensasi terhadap apa yang diperoleh dengan penggunaan sejumlah uang. Tingginya tingkat suku bunga akan menyebabkan harga saham menurun. Hal ini terjadi karena investor akan cenderung menjual sahamnya dan mengalihkan dananya dalam bentuk deposito agar memperoleh keuntungan yang tinggi dengan tingkat risiko yang lebih aman.

#### **H3: Tingkat Suku Bunga Berpengaruh Positif terhadap Risiko Sistematis Saham**

Berdasarkan kerangka pemikiran di atas, berikut ini kerangka teoritik yang dapat dibentuk:



**Gambar 1. Kerangka Konseptual**

Sumber: Data diolah penulis, 2021

## METODE

Objek penelitian ini adalah perusahaan manufaktur yang terdaftar di Bursa Efek Indonesia (BEI) dan PEFINDO dalam kurun waktu 2016-2018. Sedangkan ruang lingkup penelitian ini membatasi pada variabel terikat yaitu rasio likuiditas, *total assets turnover*, dan tingkat suku bunga terhadap risiko sistematis saham. Metode analisis yang digunakan adalah metode analisis regresi data panel dengan alat bantu Eviews 8. Teknik sampel yang digunakan pada penelitian ini adalah *purposive sampling*. Berikut ini merupakan kriteria-kriteria dalam penentuan sampel dalam penelitian ini:

1. Perusahaan manufaktur yang berturut-turut terdaftar di Bursa Efek Indonesia dan PEFINDO selama periode 2016-2018.
2. Perusahaan manufaktur yang terdaftar di Bursa Efek Indonesia dan menerbitkan laporan keuangan tahunan secara konsisten selama periode 2016-2018.
3. Perusahaan manufaktur yang menggunakan kurs rupiah pada laporan keuangan tahunan.

**Tabel 1. Seleksi Sampel**

Keterangan	Jumlah
Perusahaan manufaktur yang berturut-turut terdaftar di Bursa Efek Indonesia dan PEFINDO selama periode 2016-2018	127
Perusahaan manufaktur yang terdaftar di Bursa Efek Indonesia dan menerbitkan laporan keuangan tahunan secara konsisten selama periode 2016-2018	(51)
Perusahaan manufaktur yang menggunakan kurs rupiah pada laporan keuangan tahunan	(17)
<b>Jumlah Sampel</b>	<b>59</b>
<b>Jumlah Sampel Selama Periode Pengamatan (2016-2018)</b>	<b>177</b>

Sumber: Data diolah oleh penulis, 2021

Berikut operasionalisasi variabel yang digunakan pada penelitian ini:

Variabel dependen dalam penelitian ini adalah risiko sistematis saham. Dalam penelitian ini, risiko sistematis diprosikan dengan beta dan penulis mendapatkan beta saham dari data yang diterbitkan oleh PEFINDO per tanggal awal bulan Januari, dan langkah-langkah dalam menghitung PEFINDO Beta Saham sebagai berikut:

1. **Menghitung tingkat pengembalian masing-masing saham** dari indeks. Rumus untuk menghitung tingkat pengembalian (Jogiyanto, 2017:284):

$$R_i = (P_t - P_{t-1}) / P_{t-1}$$

Keterangan:

$P_t$  = Harga saham periode t

$P_{t-1}$  = Harga saham periode sebelumnya

2. **Menghitung *return* pasar**, *return* ekspektasi pasar dan risiko pasar IHSG. *Return* pasar dapat dihitung dengan rumus (Jogiyanto, 2017:168):

$$R_M = \frac{IHSG_t - IHSG_{t-1}}{IHSG_{t-1}}$$

Keterangan:

$R_M$  = *return* dari indeks pasar.

$IHSG_t$  = indeks harga saham gabungan pada t.

$IHSG_{t-1}$  = indeks harga saham gabungan pada t-1

3. **Melakukan Regresi antara *Return* Saham dan *Return* Pasar**, untuk mendapatkan nilai *Raw* Beta dengan rumus sebagai berikut (Jogiyanto, 2017:429):

$$R_i = \alpha_i + \beta_i \cdot R_m + e_i$$

Keterangan:

$R_i$  = *return* saham sekuritas ke-i.

$\alpha_i$  = konstanta atau nilai ekspektasi dari *return* sekuritas yang independen terhadap *return* pasar.

$\beta_i$  = beta yang merupakan koefisien yang mengukur perubahan  $R_i$  akibat dari perubahan  $R_m$ .

$R_m$  = tingkat *return* dari indeks pasar, juga merupakan suatu variabel acak.

$e_i$  = kesalahan residu yang merupakan variabel acak dengan nilai ekspektasinya sama dengan nol

4. **Menghitung Beta yang disesuaikan** untuk menormalkan Beta Mentah agar sesuai dengan karakteristik beta saham yang baik, yang mendekati 1. Rumus untuk menghitung Beta yang disesuaikan adalah:

$$\text{Adjusted Beta} = \frac{2}{3} \times (\text{Raw Beta}) + \frac{1}{3} \times (1)$$

Rasio likuiditas akan menunjukkan kemampuan suatu perusahaan dalam membayar utang jangka pendeknya. Jika perusahaan mampu membayar kewajibannya, maka perusahaan tersebut dapat dinyatakan sebagai perusahaan yang likuid. Adapun indikator yang penulis gunakan untuk mengukur variabel ini adalah *Current Ratio*. *Current Ratio* merupakan perbandingan antara aset lancar dan kewajiban lancar dan merupakan ukuran yang paling umum digunakan untuk mengetahui kesanggupan suatu perusahaan salam memenuhi kewajiban jangka pendeknya.

$$\text{CURRENT RATIO} = \frac{\text{ASET LANCAR}}{\text{HUTANG LANCAR}} \times 100\%$$

Rasio Aktivitas diproksikan dengan *Total Asset Turnover* (TATO) yang merupakan rasio yang digunakan untuk mengukur seberapa efisien seluruh aset perusahaan digunakan untuk menunjang kegiatan penjualan (Brigham & Houston: 2011). TATO dapat dirumuskan sebagai berikut:

$$\text{TOTAL ASSETS TURNOVER} = \frac{\text{PENJUALAN}}{\text{TOTAL ASET}} \times 100\%$$

Suku bunga SBI adalah suku bunga kebijakan yang mencerminkan sikap atau stance kebijakan moneter yang ditetapkan oleh Bank Indonesia dan diumumkan kepada publik sebagai pengakuan utang jangka pendek. Suku Bunga yang digunakan dalam penelitian ini adalah Suku Bunga SBI. Ukuran yang digunakan adalah satuan persentase dan data yang diambil adalah Suku Bunga SBI per Desember 2016 – 2018.

**Tabel 2. Tingkat Suku Bunga BI-7Day-RR**

NO	Tanggal	BI-7Day-RR
1	19 Januari 2017	4.75 %
2	<b>15 Desember 2016</b>	<b>4.75 %</b>
3	18 Januari 2018	4.25 %
4	<b>14 Desember 2017</b>	<b>4.25 %</b>
5	17 Januari 2019	6.00 %
6	<b>20 Desember 2018</b>	<b>6.00 %</b>

Sumber: Data diolah oleh Peneliti, 2021

## HASIL DAN PEMBAHASAN

### Analisis Statistik Deskriptif

**Tabel 3. Analisis Statistik Deskriptif**

	Y	CR	TATO	SBI
Mean	0.951181	2.223277	1.199831	0.050000
Median	0.899000	1.680000	1.090000	0.047500
Maximum	2.746000	8.300000	8.460000	0.060000
Minimum	0.338000	0.050000	0.000000	0.042500
Std. Dev.	0.451649	1.542877	0.916915	0.007381

Sumber: Data diolah peneliti, 2021

### Uji Pemilihan Model Terbaik

#### Uji Chow

Uji *chow* digunakan untuk memilih antara *common effect model* dan *fixed effect model*. Untuk melakukan uji *chow* menggunakan kriteria pengujian apabila ( $p\text{-value} > 0,05$ ) maka *common effect model* yang terpilih namun jika ( $p\text{-value} < 0,05$ ) *fixed effect model* terpilih. Berdasarkan hasil terlihat bahwa  $p\text{-value}$  sebesar 0,000 sehingga digunakan model *fixed effect model* dan lanjut uji *Hausman* untuk memilih *fixed effect model* atau *random effect model* sebagai model regresi yang cocok.

**Tabel 4. Hasil Uji Chow**

Redundant Fixed Effects Tests  
Equation: Untitled  
Test cross-section fixed effects

Effects Test	Statistic	d.f.	Prob.
Cross-section F	16.174172	(58,115)	0.0000
Cross-section Chi-square	391.977695	58	0.0000

Sumber: Eviews 8, data diolah peneliti, 2021

#### Uji Hausman

Uji *Hausman* digunakan untuk memilih antara *fixed effect model* dan *random effect model*. Untuk melakukan uji *Hausman* menggunakan kriteria apabila *chi-square* atau  $p\text{-value} \geq 0,05$  maka *random effect model* yang terpilih namun jika *chi-square* atau  $p\text{-value} < 0,05$  maka *fixed effect model*. Berdasarkan hasil pengujian yang ditunjukkan diketahui bahwa *chi-square* signifikan lebih besar dari 0,05. Hal ini sesuai dengan kriteria pengujian yang telah dijabarkan terlihat bahwa hasil dari uji *Hausman* yaitu *cross-section random* sebesar 0,5087 lebih besar dari 0,05. Maka  $H_0$  diterima sehingga digunakan model *random effect model*.



**Tabel 5. Hasil Uji Hausman**

Correlated Random Effects - Hausman Test

Equation: Untitled

Test cross-section random effects

Test Summary	Chi-Sq.		
	Statistic	Chi-Sq. d.f.	Prob.
Cross-section random	2.320197	3	0.5087

Sumber: Eviews 8, data diolah penulis, 2021

**Uji Lagrange Multiplier**

Uji Lagrange Multiplier dapat didefinisikan sebagai pengujian statistik untuk memilih apakah model *random effect* atau *common effect* yang paling tepat digunakan. Jika nilai probabilitas *Breusch Pagan* kurang dari 0,05, maka  $H_0$  ditolak dan model yang tepat adalah model *Random Effect*. Sebaliknya jika nilai probabilitas *Breusch Pagan* lebih besar dari 0,05, maka hipotesis nol diterima sehingga model yang tepat adalah model *Common Effect*. Hasil pengujian *lagrange-multiplier* menunjukkan bahwa nilai probabilitas *Breusch-Pagan* sebesar 0,0000. Nilai tersebut dibawah 0,05 yang berarti  $H_0$  ditolak dan  $H_a$  diterima, sehingga digunakan model estimasi *random effect model* sebagai model regresi yang terbaik untuk dikembangkan.

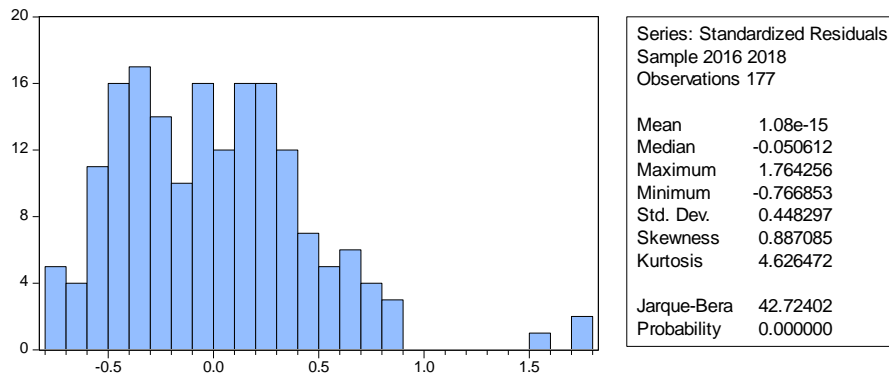
**Tabel 6. Hasil Uji Lagrange Multiplier**

Null (no rand. effect)	Cross-section	Period	Both
Alternative	One-sided	One-sided	
Breusch-Pagan	122.0521	1.470573	123.5226
	(0.0000)	(0.2253)	(0.0000)

Sumber: Eviews 8, data diolah peneliti, 2021

**Uji Asumsi Klasik****Uji Normalitas**

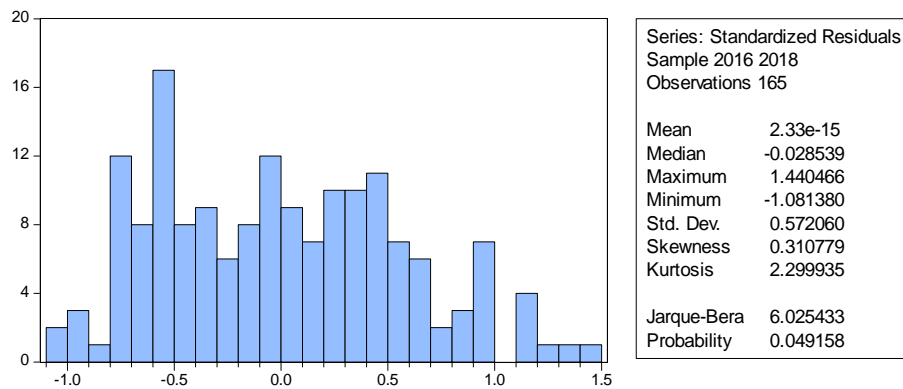
Uji normalitas bertujuan untuk mengetahui apakah variabel bebas dan variabel terikat dalam model regresi berdistribusi normal atau tidak. Pengujian normalitas dalam penelitian ini dilakukan dengan uji jarque-bera. Uji jarque-bera memiliki nilai probabilitas, jika hasil probabilitas lebih besar dari nilai signifikansi 0,05 maka data berdistribusi normal. Jika hasil uji jarque-bera lebih kecil dari nilai probabilitas signifikan 0,05 maka data tidak berdistribusi normal. Saat melakukan uji normalitas diperoleh hasil yang tidak memenuhi syarat uji normalitas, yaitu nilai probabilitas di atas 0,05. Untuk itu, dilakukan uji outlier dengan melihat nilai *studentized residual* menggunakan Microsoft Excel. Data outlier dapat ditentukan jika data tersebut nilainya lebih besar dari 2,5 atau lebih besar dari 3 / (-3) (Ghozali, 2013).



**Gambar 2. Hasil Uji Normalitas (Sebelum Penghapusan *Outlier*)**

Sumber: Eviews 8, data diolah penulis, 2021

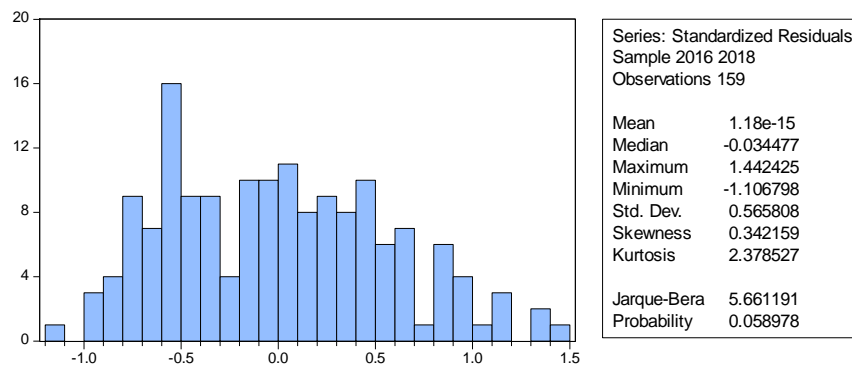
Pada uji outlier pertama, ada empat perusahaan sampel yang nilainya berada diluar batas ketentuan, yaitu Alakasa Industrindo Tbk (2016, 2017, 2018), Darya-Varia Laboratoria Tbk (2016, 2017, 2018), Champion Pacific Indonesia Tbk (2017), dan PT Industri Jamu Dan Farmasi Sido Muncul Tbk (2016 dan 2017). Dari hasil uji outlier pertama, menunjukkan bahwa data masih belum memenuhi asumsi klasik, sehingga dilakukan uji outlier yang kedua.



**Gambar 3. Hasil Uji Normalitas (Sesudah Penghapusan *Outlier* Pertama)**

Sumber: Eviews 8, data diolah peneliti, 2021

Pada uji outlier kedua, ada dua sampel yang nilainya berada diluar batas ketentuan, yaitu Betonjaya Manunggal Tbk (2017 & 2018) dan PT Wilmar Cahaya Indonesia Tbk (2016, 2017, 2018). Dari hasil uji outlier kedua, menunjukkan bahwa data masih belum memenuhi asumsi klasik, sehingga dilakukan uji outlier yang ketiga. Dari hasil uji outlier yang kedua, didapatkanlah data yang memenuhi salah satu uji asumsi klasik yaitu uji normalitas.



**Gambar 4. Hasil Uji Normalitas (Sesudah Penghapusan *Outlier* Kedua)**

Sumber: Eviews 8, data diolah peneliti, 2021

### Uji Multikolinearitas

Uji multikolinearitas bertujuan untuk mengetahui apakah dalam model regresi terdapat korelasi antar variabel bebas. Adanya multikolinearitas atau korelasi yang tinggi antar variabel bebas dapat dideteksi dengan melihat nilai R<sup>2</sup>. Ketika nilai R<sup>2</sup> tinggi, tetapi hanya variabel independen yang kecil (bahkan tidak ada) yang signifikan. Jika nilai R<sup>2</sup> tinggi di atas 0,80, maka uji F dalam banyak kasus akan menolak hipotesis bahwa koefisien kemiringan parsial secara simultan sama dengan nol, tetapi uji t individual menunjukkan koefisien kemiringan parsial yang sangat kecil yang secara statis berbeda dari nol. Korelasi antara dua variabel independen yang melebihi 0,80 dapat menjadi tanda bahwa multikolinieritas merupakan masalah yang serius (Ghozali, 2013). Hasil uji multikolinearitas tidak ada nilai koefisien korelasi antar variabel yang lebih dari 0,80. Maka dapat disimpulkan bahwa data tersebut tidak memiliki masalah multikolinearitas.

**Tabel 7. Hasil Uji Multikolinearitas**

	CR	TATO	SBI
CR	1.000000	0.003091	0.005426
TATO	0.003091	1.000000	0.003946
SBI	0.005426	0.003946	1.000000

Sumber: Eviews 8, data diolah peneliti, 2021

### Uji Heteroskedastisitas

Uji heteroskedastisitas digunakan dalam penelitian ini bertujuan untuk mengetahui apakah dalam model regresi terjadi ketidaksamaan varian dari residual satu pengamatan ke pengamatan yang lain. Jika nilai probabilitas signifikansinya di atas 0,05 maka dapat disimpulkan tidak terjadi heteroskedastisitas. Berdasarkan hasil nilai probabilitas berada diatas nilai signifikansi 0,05. Maka dapat diambil kesimpulan bahwa data tidak memiliki masalah heteroskedastisitas.

**Tabel 8. Hasil Uji Heteroskedastisitas**

Variable	Prob.
C	0.0000
CR	0.7855
TATO	0.3856
SBI	0.4775

Sumber: Eviews 8, data diolah penulis, 2021

### Analisis Regresi Data Panel

Setelah dilakukan pengujian model terbaik, dipilih model random effect sebagai model terbaik yang digunakan dan telah dipastikan bahwa model regresi yang dikembangkan untuk menguji hipotesis penelitian ini tidak memiliki masalah asumsi klasik. Langkah selanjutnya adalah analisis regresi pada masing-masing model regresi. Analisis regresi dalam penelitian ini dilakukan untuk mengetahui apakah ada hubungan antara variabel dependen dan variabel independen dalam model regresi. Dalam penelitian ini terdapat variabel dependen yaitu risiko sistematis saham ( $\beta$ ) dan juga terdapat variabel independen yang terdiri dari rasio likuiditas (CR), *total assets turnover* (TATO), dan tingkat suku bunga (SBI).

**Tabel 9. Hasil Regresi *Random Effect Model***

Variable	Coefficient
C	1.385189
CR	0.009750
TATO	-0.121453
SBI	-6.199239

Sumber: Eviews 8, data diolah penulis, 2021

Berdasarkan hasil pengujian yang ditunjukkan pada tabel 4.8, maka persamaan regresi linear ganda yang digunakan dalam penelitian ini sebagai berikut:

$$\text{Risiko Sistematis (Beta)} = 1,385189 + 0,009750 (\text{CR}) - 0,121453 (\text{TATO}) - 6,199239 (\text{SBI}) + e$$

### Uji Hipotesis

#### Uji Statistik t

Uji t bertujuan untuk mengetahui apakah variabel independen secara parsial atau individual berpengaruh signifikan terhadap variabel dependen. Untuk mengetahui apakah variabel independen berpengaruh signifikan terhadap variabel dependen, digunakan kriteria uji jika ( $t_{hitung} > t_{tabel}$ ) atau ( $p\text{-value} < 0,05$ ) maka variabel independen berpengaruh terhadap variabel dependen. Maka hasil uji statistik tersebut tidak dapat diambil keputusan hipotesis sebagai berikut:

1. Rasio likuiditas (CR) memiliki tingkat probabilitas sebesar 0,6723 dan t hitung sebesar 0,423647. Hal ini menunjukkan bahwa nilai probabilitas lebih besar dari pada nilai signifikansi dengan  $0,6723 > 0,05$  dan t hitung lebih kecil sebesar  $0,423647 < 1,65371$ , yang berarti variabel rasio likuiditas tidak berpengaruh signifikan terhadap beta saham. Beta saham berpengaruh positif terhadap risiko sistematis saham, jadi rasio likuiditas juga tidak berpengaruh signifikan terhadap risiko sistematis saham. Hal ini menunjukkan bahwa hipotesis pertama ditolak.
2. *Total assets turnover* memiliki tingkat probabilitas sebesar 0,0081 dan nilai t hitung sebesar -2,680888. Hal ini menunjukkan bahwa nilai probabilitas lebih kecil dari pada nilai signifikansi dengan  $0,0081 < 0,05$  dan t hitung lebih besar dari t tabel dengan  $2,680888 > 1,65371$  (dengan arah negatif). Maka variabel *total assets turnover* berpengaruh negatif dan signifikan terhadap beta saham. Beta saham berpengaruh positif terhadap risiko sistematis saham, jadi *total assets turnover* juga berpengaruh negatif dan signifikan terhadap risiko sistematis saham. Hal ini menunjukkan bahwa hipotesis kedua ditolak.
3. Tingkat suku bunga memiliki tingkat signifikansi sebesar 0,0010 dan nilai t hitung sebesar -3,336195. Hal ini menunjukkan bahwa nilai probabilitas lebih kecil dari nilai signifikansi dengan  $0,0010 < 0,05$  dan nilai t hitung lebih besar dari t tabel dengan  $3,336195 > 1,65714$  (dengan arah negatif). Maka variabel tingkat suku bunga berpengaruh negatif dan signifikan terhadap risiko sistematis saham. Beta saham berpengaruh positif terhadap risiko sistematis saham, jadi tingkat suku bunga juga berpengaruh negatif terhadap risiko sistematis saham. Hal ini menunjukkan bahwa hipotesis kedua ditolak.

#### Uji Signifikansi Simultan (Uji F)

Uji signifikansi simultan (Uji F) bertujuan untuk mengetahui apakah semua variabel independen secara bersama-sama atau simultan berpengaruh terhadap variabel dependen dalam model regresi yang ada. Untuk mengetahui apakah variabel-variabel independen berpengaruh secara bersama-sama atau simultan berpengaruh terhadap variabel dependen dalam model regresi, dengan menggunakan kriteria pengujian apabila ( $F_{hitung} > F_{tabel}$ ) atau ( $p\text{-value} < 0,05$ ) maka variabel independen berpengaruh secara bersama-sama atau simultan terhadap variabel dependen. Berdasarkan hasil, F hitung sebesar 6,176611 dengan tingkat signifikansi sebesar 0,000519. Hal ini menunjukkan bahwa F hitung lebih besar daripada F tabel ( $6,176611 > 2,66$ ) dengan nilai signifikansi ( $0,000519 < 0,05$ ). Dapat disimpulkan bahwa variabel independen secara bersama-sama atau simultan dapat berpengaruh terhadap variabel dependen.

#### Koefisien Determinasi

Koefisien determinasi ( $R^2$ ) bertujuan untuk mengetahui seberapa jauh kemampuan variabel bebas dalam menjelaskan variabel terikat. Uji koefisien determinasi ( $R^2$ ) dilakukan dengan menggunakan *Adjusted R-Squared* pada persamaan regresi hasil *adjusted R<sup>2</sup>* dari variabel-variabel independen dalam penelitian ini adalah sebesar 0,081083 atau 8,10%. Hal ini berarti 8,10% dari risiko sistematis saham dipengaruhi dan dapat dijelaskan oleh ketiga variabel independen dalam

penelitian ini yakni rasio likuiditas (CR), *total assets turnover* (TATO) dan tingkat suku bunga (SBI). Sedangkan 91,9% lainnya dijelaskan oleh variabel-variabel lainnya diluar model regresi.

### **Pengaruh Rasio Likuiditas Terhadap Risiko Sistematis Saham**

Berdasarkan hasil uji hipotesis yang telah dilakukan, menunjukkan bahwa hasil tersebut menunjukkan bahwa rasio likuiditas tidak berpengaruh terhadap risiko sistematis saham. Rasio likuiditas adalah rasio yang menunjukkan hubungan kas dan aset lancar lainnya dengan kewajiban jangka pendek. Tingkat likuiditas yang tinggi berarti menunjukkan bahwa perusahaan tersebut semakin likuid dan semakin besar kemampuan perusahaan untuk melunasi kewajiban finansial jangka pendeknya, hal tersebut baik bagi perusahaan agar tidak dilikuidasi akibat ketidakmampuan perusahaan dalam membayar jangka pendeknya (Lukman Syamsuddin, 2016). Kegagalan membayar utang dapat mengakibatkan kebangkrutan, sehingga likuiditas perusahaan harus diperhatikan. Untuk mengetahui likuiditas perusahaan salah satunya dengan memperhatikan current ratio perusahaan (Fahmi, 2014). Rasio lancar adalah rasio yang menunjukkan kemampuan perusahaan untuk memenuhi kewajiban jangka pendeknya. Dari sudut pandang investor, rasio ini penting untuk diperhatikan karena kegagalan membayar kewajiban dapat menyebabkan kebangkrutan perusahaan, sehingga perusahaan yang memiliki rasio likuiditas tinggi akan diminati oleh investor.

Dalam teori portofolio mengatakan bahwa dalam menentukan nilai pasar serta pemilihan sekuritas perlu melihat pengaruh faktor makro dan mikro didalamnya. Teori ini membahas bagaimana peran imbal hasil yang dapat dipengaruhi oleh faktor eksternal atau pasar dan faktor internal oleh perusahaan itu sendiri. Imbal hasil yang dimaksudkan yaitu imbal hasil yang telah terjadi dan yang diharapkan untuk masa yang akan datang. Namun dari hasil yang telah didapatkan, rasio likuiditas tidak berpengaruh terhadap risiko sistematis saham. Artinya, jika seorang investor ingin berinvestasi pada suatu perusahaan tidak hanya melihat faktor beta yang berupa risiko sistematis atau faktor mikro, tetapi juga faktor-faktor makro.

Hasil ini sejalan dengan penelitian yang dilakukan oleh Julduha & Kusumawardhani (2013), Laraswati, et.al (2018) dan Ferranti & Yunita (2015) yang menunjukkan bahwa tidak ada pengaruh dari rasio likuiditas terhadap risiko sistematis saham. Namun hasil penelitian ini bertentangan dengan penelitian yang dilakukan oleh penelitian Kurniawan (2018) dan Soeroso (2013) yang menyatakan bahwa rasio likuiditas (CR) berpengaruh positif terhadap risiko sistematis saham. Hasil ini juga tidak sejalan dengan penelitian yang dilakukan oleh Masdupi & Norbelin (2015) dan Tantya (2019) yang menyatakan bahwa adanya pengaruh negatif terhadap risiko sistematis saham.

### **Pengaruh *Total Assets Turnover* Terhadap Risiko Sistematis Saham**

Berdasarkan hasil uji hipotesis yang telah dilakukan, menunjukkan bahwa koefisien regresi memiliki nilai signifikansi lebih kecil dari 0,05 dan bernilai negatif. Hasil tersebut memberikan hasil bahwa *total assets turnover* berpengaruh negatif dan signifikan terhadap risiko sistematis saham.

Semakin tinggi rasio *total assets turnover* berarti semakin efisien penggunaan seluruh aset di dalam menghasilkan penjualan (Syamsudin, 2016). Rasio ini mempresentasikan kondisi keuangan perusahaan untuk menciptakan penjualan dengan menggunakan seluruh aset yang dimilikinya. Rasio ini juga memperhatikan efektivitas perusahaan dalam mengelola perputaran komponen atau elemen aset. Aset itu sendiri akan dimasukkan dalam portofolio untuk mencari kombinasi portofolio yang efisien, yaitu portofolio yang menawarkan *return* diharapkan yang tertinggi dengan tingkat risiko tertentu atau sebaliknya menawarkan *return* diharapkan tertentu dengan tingkat risiko yang rendah. Dalam teori portofolio menyebutkan bahwa alokasi aset merupakan salah satu faktor yang menentukan besarnya tingkat pengembalian dan risiko dari portofolio tersebut. Alokasi aset ini merupakan faktor yang sangat penting dalam investasi dengan alasan secara praktis mendidik investasi dalam jangka panjang, untuk menetapkan risiko yang dapat ditolerir oleh investor sepanjang waktu dan untuk menghilangkan perubahan keputusan investasi yang didasarkan perubahan kondisi keuangan.

Hasil ini didukung oleh penelitian Yuniar & Mutmainah (2019) yang menyatakan bahwa adanya pengaruh negatif antara *total assets turnover* terhadap risiko sistematis saham. Namun hasil

ini bertentangan dengan penelitian yang dilakukan oleh Rita (2019) dan Tantya (2019) yang mengatakan bahwa adanya pengaruh positif *total assets turnover* terhadap risiko sistematis saham..

### **Pengaruh Tingkat Suku Bunga Terhadap Risiko Sistematis Saham**

Berdasarkan hasil uji hipotesis yang telah dilakukan, menunjukkan bahwa koefisien regresi memiliki nilai signifikansi lebih kecil dari 0,05 dan bernilai negatif. Hasil tersebut memberikan hasil bahwa tingkat suku bunga berpengaruh negatif dan signifikan terhadap risiko sistematis saham.

Suku bunga SBI sering diidentikkan dengan aset bebas risiko yang berarti aset yang risikonya nol atau paling kecil. Semakin kecil tingkat suku bunga SBI, semakin besar risiko sistematis saham tersebut. Suku bunga BI menjadi tolak ukur dalam menentukan besaran bunga kredit dan tabungan. Suku bunga SBI yang tinggi tidak mengembangkan usaha karena menyebabkan suku bunga bank lain juga tinggi. Sehingga suku bunga SBI yang rendah mengandung risiko perekonomian yang lesu. Hal ini mengakibatkan tingginya risiko berinvestasi di pasar modal. Jika suku bunga naik maka akan menyebabkan pasar modal turun dan sebaliknya jika suku bunga turun akan menyebabkan pasar modal naik. Perubahan suku bunga dapat mempengaruhi variabilitas pengembalian investasi. Jika suku bunga naik, maka harga saham akan turun dan sebaliknya. Pasalnya, jika tingkat bunga lebih tinggi dari tingkat pengembalian investasi saham, investor akan lebih tertarik untuk menginvestasikan kekayaannya dalam bentuk deposito. Berinvestasi pada saham saat suku bunga tinggi akan menghilangkan peluang untuk memperoleh keuntungan yang lebih tinggi. Sebaliknya, jika suku bunga turun sampai batas suku bunga rendah, maka investor cenderung berinvestasi saham di pasar modal dengan mengorbankan kesempatan untuk mendapatkan return on interest.

Hasil penelitian ini mendukung penelitian sebelumnya yakni yang dilakukan oleh Isnaini & Ghoniyah (2013) yang menunjukkan bahwa adanya pengaruh negatif pada tingkat suku bunga terhadap risiko sistematis saham. Namun hasil penelitian ini tidak sejalan dengan penelitian yang dilakukan oleh Ferranti & Yunita (2015) dan Julduha & Kusmawardhani (2013) yang menyatakan bahwa tingkat suku bunga tidak berpengaruh terhadap risiko sistematis saham.

## **KESIMPULAN DAN SARAN**

### **Kesimpulan**

Berdasarkan hasil pengujian hipotesis dan mengacu pada perumusan serta tujuan penelitian, kesimpulan yang dapat ditarik adalah sebagai berikut:

1. Rasio likuiditas tidak memiliki pengaruh signifikan terhadap risiko sistematis saham.
2. *Total assets turnover* memiliki pengaruh negatif dan signifikan terhadap risiko sistematis saham.
3. Tingkat suku bunga memiliki pengaruh negatif dan signifikan terhadap risiko sistematis saham.

### **Keterbatasan**

Pada penelitian ini terdapat beberapa keterbatasan yang secara keseluruhan dapat dirangkum sebagai berikut:

1. Sampel yang diambil dalam penelitian ini hanya pada sektor manufaktur yang terdaftar di Bursa Efek Indonesia (BEI), dikarenakan fenomena aktual yang ada hanya terbatas pada perusahaan sektor manufaktur. Sehingga kurang dapat menggambarkan kondisi seluruh perusahaan yang ada di Indonesia.
2. Berdasarkan hasil uji koefisien determinasi diperoleh nilai *Adjusted R-Square* yang sangat kecil yakni sebesar 0,081083 menunjukkan bahwa variabel bebas dalam penelitian ini hanya mampu menjelaskan variabel terikat sebesar 8,10% yang berarti 91,9% variabel terikat dijelaskan oleh variabel lain yang tidak terdapat dalam penelitian ini.

### **Saran**

Berdasarkan keterbatasan dari penelitian yang telah dilakukan, maka peneliti dapat memberikan beberapa saran atau rekomendasi guna menyempurnakan penelitian selanjutnya, berikut ini rekomendasi yang dapat digunakan untuk penelitian selanjutnya:

1. Untuk penelitian selanjutnya diharapkan dapat memperluas sampel data tidak hanya pada industri manufaktur atau menggunakan sampel data perusahaan dengan karakteristik yang berbeda, karena tingkat risiko saham tidak hanya dipengaruhi oleh faktor mikro saja melainkan juga faktor makro.
2. Mengingat terdapat variabel yang tidak memiliki pengaruh terhadap risiko sistematis saham, maka untuk penelitian selanjutnya diharapkan menambahkan variabel independen lain seperti variabel aktivitas dan variabel pasar (Kurniawan, 2018), inflasi dan pertumbuhan ekonomi (Haryanto, 2016), GDP dan harga saham (Isnaini & Ghoniyah, 2013) sehingga dapat memperkuat hubungan variabel independen terhadap variabel dependen, yakni risiko sistematis saham.

**DAFTAR PUSTAKA**

- Basuki, A. T., & Prawoto, Nano. (2017). *Analisis Regresi Dalam Penelitian Ekonomi & Bisnis: Dilengkapi Aplikasi SPSS & EVIEWS*. Depok: PT Raja Grafindo Persada.
- Boediono. (2014). *Ekonomi Makro*. Yogyakarta: BPFE.
- Brigham, E.F., & Houston, J.F. (2011). *Dasar-Dasar Manajemen Keuangan Terjemahan*. Edisi 10. Jakarta: Salemba Empat.
- Data Suku Bunga (SBI). <https://www.bi.go.id/id/statistik/indikator/bi-7day-rr.aspx> (Diakses pada tanggal 21 Juni 2021).
- Fahmi, I. (2014). *Manajemen Keuangan Perusahaan dan Pasar Modal*. Edisi Pertama. Jakarta: Mitra Wacana Media.
- Ferranti, D., & Yunita, I. (2015). Analisis Inflasi, Tingkat Suku Bunga, *Dividend Payout Rasio*, dan *Current Rasio* terhadap Risiko Sistematis Saham. *Tronomika Vol. 14 No. 1 Hal. 47-56*.
- Ghozali & Ratmono. (2013). *Analisis Multivariant dan Ekonometrika*. Semarang: Badan Penerbit Universitas Diponegoro Semarang.
- Gujarati, D. N., & Porter, D. C. (2015). *Dasar-Dasar Ekonometrika Edisi 5 Buku 2*. Jakarta: Salemba Empat.
- Grahani, H. A., & Pasaribu, R. B. F. (2013). Analisis Faktor-faktor yang Mempengaruhi Terhadap Risiko Sistematis Saham (Studi Empiris pada Perusahaan yang Tercatat dalam Indeks Kompas 100 di Bursa Efek Indonesia Januari 2008-Januari 2013). *Proceeding PESAT (Psikologi, Ekonomi, Sastra, Arsitektur & Teknik Sipil) Vol. 5*.
- Hanafi, M. M., & Halim, A. (2018). *Analisis Laporan Keuangan*. Yogyakarta: (UPP) STIM YKPN.
- Harjito, D.A., & Martono. (2014). *Manajemen Keuangan*. Edisi Kedua. Yogyakarta: EKONOSIA. Kampus Fakultas Ekonomi Islam Indonesia.
- Hartono, J. (2017). *Teori Portofolio dan Analisis Investasi*. Edisi Kesebelas. Yogyakarta: BPFE.
- Husnan, S. (2017). *Materi Pokok Manajemen Keuangan*. Cetakan 17, Edisi 2 Tangerang Selatan: Universitas Terbuka.
- Husnan, S. (2019). *Dasar-Dasar Teori Portofolio dan Analisis Sekuritas*. Edisi Kelima. Yogyakarta: UPP STIM YKPN.
- Isnaini, N., & Ghoniyah, N. (2013). Analisis Risiko Investasi Saham Pada Perusahaan Yang Go Publik Di Jakarta Islamic Index (JII). *Media Ekonomi dan Manajemen Vol. 28 No. 2*.
- Julduha, N., & Kusnawardhani, I. (2013). Pengaruh *Net Profit Margin*, *Current Ratio*, *Debt To Asset Ratio* Dan Tingkat Suku Bunga Terhadap Beta Saham Syariah Pada Perusahaan Yang Terdaftar Di *Jakarta Islamic Indeks*. *Jurnal Buletin Studi Ekonomi Vol, 18*.
- Kasmir. (2017). *Bank dan Lembaga Keuangan Lainnya*. Edisi Revisi 2014, Cetakan Enam Belas. Jakarta: Rajawali Pers.



- Kasmir. (2018). *Analisis Laporan Keuangan*. Cetakan Sebelas. Depok: Rajawali Pers.
- Kurniawan, A. R., & Dr. Imron, M. (2018) .Pengaruh Faktor Fundamental Perusahaan terhadap Risiko Sistematis pada Saham Perusahaan yang Tercatat di Jakarta *Islamic Indeks* Periode 2012-2016. *Jurnal Ekonomi Syariah Teori dan Serapan* Vol. 5 No. 9 Hal. 787-799.
- Laporan Data Beta Saham Pefindo. <https://pefindo.com/pageman/page/historical-betasaham.html> (Diakses Pada 11 November 2020).
- Laporan Keuangan Tahunan. Bursa Efek Indonesia (BEI). <https://www.idx.co.id/perusahaan-tercatat/laporan-keuangan-dan-tahunan/> (Diakses pada tanggal 15 November 2020).
- Laraswati, Dewi., et.al. (2018) Pengaruh Faktor-faktor Fundamental (*Current Rasio, Return on Assets, Retur non Equity, Total Aset Turnover, Debt to Equity Rasio, dan Aset Growth*) Terhadap Beta Saham Syariah di BEI. *Jurnal Akuntansi* Vol. 5 No. 2 Hal. 14-32.
- Maspudi, E., & Noberlin, S. (2015). Pengaruh *Leverage*, Likuiditas Dan Kinerja Perusahaan Terhadap Risiko Sistematis Perusahaan Manufaktur Yang Terdaftar Di Bursa Efek Indonesia. *Jurnal Kajian Manajemen Bisnis* Vol. 4 No. 2.
- Nurgroho, A. C. (2018). Kilas Balik IHDG 2018: Pecah Rekor pada Februari, 55 Emiten IPO di Tengah Gejolak Global. <https://market.bisnis.com/read/20181214/7/869422/kilas-balik-ihsg-2018-pecah-rekor-pada-februari-55-emiten-ipo-di-tengah-gejolak-global> (Diakses pada 20 November 2019).
- Pangemanan, V. (2013). Inflasi, Nilai Tukar, Suku Bunga Terhadap Risiko Sistematis pada Perusahaan Sub-Sektor *Food and Beverage* di BEI. *Jurnal EMBA* Vol. 1 No. 3 Hal. 189-196.
- Prattistia, R. E., & Haryanto, A. M. (2016). Analisis Pengaruh Faktor Mikro Terhadap Tingkat Risiko Saham di BEI pada Tahun 2011-2013 Studi Pada Perusahaan Penanaman Modal Asing Di Bursa Efek Indonesia. *Diponegoro Journal of Management* Vol. 5 No.4 Hal. 1-14.
- Rita, et.al. (2019). Analisis Pengaruh *Aset Growth, Total Aset Turnover, Firm Size, Operating Leverage, dan Financial Leverage* Terhadap Beta Saham (Studi Kasus Perusahaan Finansial yang terdaftar di BEI Periode 2013-2016). *The Journal of Business and Management Research* Vol. 2 No. 1.
- Saleh, T. (2018). Kinerja IHSG 2018, Terburuk dalam 3 Tahun. <https://www.cnbcindonesia.com/market/20181231120250-17-48509/kinerja-ihsg-2018-terburuk-dalam-3-tahun> (Diakses pada 20 November 2019).
- Sarwono, J. (2016). *Prosedur-Prosedur Analisis Populer Aplikasi Riset Skripsi dan Tesis dengan Eviews*. Yogyakarta: Gava Media.
- Sodikin, A. (2017). Pengaruh Current Ratio, Rasio Leverage Dan ROI Terhadap Risiko Sistematis Saham Industri Makanan Dan Minuman Bursa Efek Indonesia. *Jurnal Manajemen Bisnis Krisnadwipayana* Vol. 5 No. 1.
- Soeroso, A. (2013). Faktor Fundamental (*Current Ratio, Total Debt To Equity Ratio, Total Asset Turn Over, Return On Investment*) Terhadap Risiko Sistematis Pada Industri *Food And Beverages* Di Bursa Efek Indonesia. *Jurnal EMBA* Vol. 1 No. 4 Hal. 1687-1696.

- Sugiyono. (2017). *Metode Penelitian Bisnis: Pendekatan Kuantitatif, Kualitatif, Kombinasi dan R&D*. Bandung: CV. Alfabeta.
- Syahunan. (2015). *Analisis Investasi*. Medan: USU Press.
- Syamsudin, L. (2016). *Manajemen Keuangan Perusahaan. Konsep Aplikasi dalam Perencanaan, Pengawasan dan Pengambilan Keputusan Edisi Baru, Cetakan 13*. Jakarta: Raja Grafindo Persada.
- Tandelilin, E. (2017). *Pasar Modal: Manajemen Portofolio & Investasi*. Yogyakarta: PT. Kanisius.
- Tantya, N. R. (2019). Pengaruh Kinerja Keuangan Terhadap Risiko Investasi Saham pada Perusahaan Manufaktur. *Jurnal Ilmu dan Riset Akuntansi Vol. 8 No. 9*. 2019.
- Yuniar, I. R., & Mutmainah, K. (2019). Pengaruh *Asset Growth, Leverage, Earning Variability, Dividend Payout Rasio*, dan *Total Aset Turnover* Terhadap Beta Saham Syariah. *Journal of Economic, Business and Engineering Vol. 1 No. 1*.