

Pengaruh Kualitas Layanan dan Kepuasan Pelanggan terhadap Loyalitas Pelanggan Pengguna Ojek Online X

Muhamad Yusuf Alwi

Fakultas Ekonomi, Universitas Negeri Jakarta, Indonesia
Email: yusufalwii18@gmail.com

Ryna Parlyna

Fakultas Ekonomi, Universitas Negeri Jakarta, Indonesia
Email: pelangiindah767@gmail.com

Nurdin Hidayat

Fakultas Ekonomi Universitas Negeri Jakarta, Indonesia
Email: nurdinhidayat@unj.ac.id

ABSTRACT

This study is to determine the effect of service quality on customers satisfaction, customers satisfaction on customer's loyalty, and service quality on customer loyalty. The data were processed using a survey method with a Likert-type collection tool, the sampling technique used was purposive sampling to 200 respondents. This research was conducted on students of the Faculty of Economics, Jakarta State University. Using two factor analyzes, namely EFA (Exploratory Factor Analysis) and CFA (Confirmatory Factor Analysis), using SPSS and SEM applications on AMOS. The results of this study indicate that there is a positive and significant influence between service quality on customer's loyalty, there is a positive and significant influence between customers satisfaction on customer loyalty, besides that there is also a positive influence between service quality and customer loyalty.

Keyword : Service Quality, Customer Satisfaction, Customer Loyalty

ABSTRAK

Penelitian ini untuk mengetahui pengaruh kualitas layanan terhadap kepuasan pelanggan, kepuasan pelanggan terhadap loyalitas pelanggan, dan kualitas layanan terhadap loyalitas pelanggan. Data yang diolah menggunakan metode survei dengan alat pengumpulan kuesioner dan tipe *Likert*, teknik pengambilan sampel yang digunakan adalah purposive sampling kepada 200 responden. Penelitian ini dilakukan pada mahasiswa fakultas ekonomi Universitas Negeri Jakarta. Menggunakan dua analisis faktor yaitu EFA (*Exploratory Factor Analysis*) dan CFA (*Confirmatory Factor Analysis*), menggunakan aplikasi SPSS serta SEM pada AMOS. Hasil penelitian ini menunjukkan bahwa terdapat pengaruh yang positif dan signifikan antara Kualitas Layanan terhadap Kepuasan Pelanggan, terdapat pengaruh yang positif dan signifikan antara Kepuasan Pelanggan terhadap Loyalitas Pelanggan, selain itu juga terdapat pengaruh positif dan signifikan antara Kualitas Layanan terhadap Loyalitas Pelanggan.

Kata kunci: Kualitas Layanan, Kepuasan Pelanggan dan Loyalitas Pelanggan

PENDAHULUAN

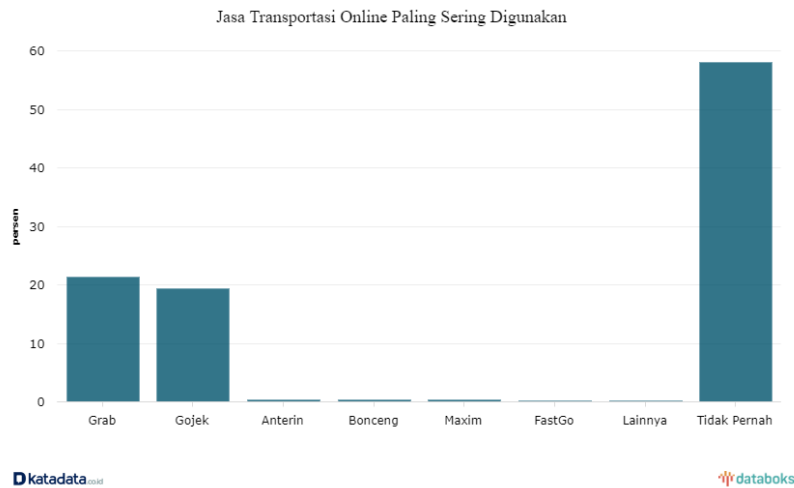
Mobilitas masyarakat kota sangat tinggi, perpindahan dari satu tempat ke tempat lain dapat dilihat dengan jelas di beberapa kota – kota besar di Indonesia. Mobilitas yang tinggi harus di tunjang dengan transportasi darat, laut hingga udara yang memadai. Mobilitas yang terjadi di Indonesia mulai dari mobilitas permanen sampai nonpermanen, tetapi umumnya yang terjadi pada kota besar seperti Jakarta adalah mobilitas non permanen yang bersifat sementara

seperti masyarakat yang datang ke pusat kota untuk bekerja, atau sekedar rekreasi di beberapa tempat hiburan, dan masih banyak lagi contoh lain nya. Oleh karena itu angka kemacetan di kota lebih tinggi dibandingkan di desa. Transportasi darat bisa dikatakan sebagai urat nadi dari mobilitas di kota – kota besar, walaupun masih banyak masyarakat yang menggunakan kendaraan pribadi dengan berbagai pertimbangan, yang menyebabkan menumpuk nya volume kendaraan di jalanan, atau kemacetan.

Transportasi darat yang sekarang berada di masyarakat sangat beragam, mulai dari konvensional seperti bajaj sampai transportasi modern seperti monorail. Digitalisasi juga mempengaruhi kemajuan di transportasi darat sangat terlihat mulai dari pemesanan tiket secara online sampai pembayaran non tunai. Digitalisasi adalah membuat proses bisnis atau menyempurnakan proses bisnis menggunakan teknologi dan data digital. Termasuk ojek yang sudah terkena efek digitalisasi. Sebelumnya, ojek menggunakan sistem dasar berbasis wilayah di lokasi-lokasi tertentu seperti jalan – jalan yang tidak dilewati oleh angkutan kota. Dengan asumsi dari tiap pangkalan yang sudah memiliki wilayah masing – masing sehingga tidak boleh sembarangan mengambil penumpang yang bukan wilayah nya. Walaupun menggunakan jasa ojek, pengguna jasa harus membayar tunai dan sering terjadi tawar – menawar antar pengguna jasa dan pelaku jasa. Sedangkan sekarang sudah banyak aplikasi ojek online yang dapat dipesan dimanapun. Pembaharuan ini sangat berdampak bagi masyarakat luas mulai dari memudahkan mobilitas sampai menaikkan ekonomi masyarakat yang bekerja sebagai ojek online.

Sektor bisnis jasa transportasi sedang berkembang mengitu kemajuan teknologi. Salah satunya transportasi darat yang menjadi solusi kemacetan di kota besar di Indonesia. Banyak perusahaan penyedia jasa yang menyediakan layanan ojek online, karena ojek merupakan transportasi yang cukup diminati oleh masyarakat yang tinggal di kota besar seperti Jakarta yang memiliki angka kemacetan yang cukup tinggi. Ojek menjawab keluhan masyarakat soal kemacetan karena dapat melalui jalan alternatif yang tidak bisa dilewati oleh kendaraan roda empat. Pengguna ojek online umumnya adalah perempuan, dengan rentang umur 17-24 tahun. Menurut Hasanudin Ali dari 1.204 responden, pengguna wanita menyumbang 32,9%. Rentang usia pengguna berat adalah 17-24 tahun. Semakin tua pengguna, semakin rendah frekuensi penggunaan aplikasi transportasi (Hasanudin ali, 2019).

Perusahaan yang menyediakan layanan ojek online di Indonesia cukup beragam mulai dari Gojek, Grab, Maxim, Okejack, Indojek, Ojek Argo, Deliv, Bojek, Ajo, Crab jack, Anterin dan Bonceng. Persaingan antara keduanya dapat terjadi disebabkan layanan yang diberikan oleh Grab dan Gojek memiliki kemiripan yang bertujuan untuk memenuhi kebutuhan dan memudahkan masyarakat luas. Grab dan Gojek sebagai perusahaan penyedia jasa yang diminati oleh masyarakat. Gojek adalah pelopor ojek online di Indonesia berdiri sejak 2010 dan diikuti oleh grab pada tahun 2012. Menurut survei Asosiasi Penyelenggara Jasa Internet Indonesia (APJII) melalui wawancara dan kuesioner dengan 7.000 sampel dilakukan pada tanggal 2-25 Juni 2020. Hasilnya menunjukkan Grab dan Gojek adalah transportasi online yang sering digunakan oleh masyarakat. Grab dengan 21,3% dan gojek dengan 19,4% serta aplikasi lainnya dari presentase 0,1% - 0,3% seperti Anterin, Bonceng, Maxim, dan FastGo. Dan 58,1% mengatakan tidak pernah menggunakan (Bayu, 2020).



Gambar 1. Jasa Transportasi Online Paling Sering Digunakan
Sumber : Bayu (2020)

Menurut Kotler dan Kevin dalam jurnal (Lie et al., 2019) loyalitas adalah citra integritas yang dipegang teguh untuk membeli atau berlangganan produk tertentu bahkan dimasa mendatang meskipun ada intervensi dalam situasi dan kemampuan departemen pemasaran yang memiliki peluang untuk menyebabkan perubahan perilaku. Sedangkan menurut Oliver dalam jurnal (Putri et al., 2018) Loyalitas pelanggan diartikan sebagai komitmen pelanggan yang kuat untuk produk atau layanan secara konsisten di masa depan. Dari pendapat diatas dapat disimpulkan bahwa loyalitas adalah kesetiaan konsumen yang di raih oleh perusahaan melalui beberapa upaya dan usaha, melalui produk/layanan yang menimbulkan kepuasan sehingga konsumen tidak terpengaruh oleh intervensi dari mana pun.

Loyalitas pelanggan juga disebabkan oleh Kepuasan pelanggan yang disebabkan oleh produk atau layanan yang disediakan penyedia perusahaan. Setelah merasa puas dengan produk atau layanan akan timbul loyalitas terhadap perusahaan dengan melakukan beberapa tindakan. Implikasi dari perkembangan Kepuasan pelanggan memberikan beberapa dampak diantaranya adanya hubungan yang harmonis antar perusahaan dan konsumen, sebagai landasan acuan bagi pihak-pihak tertentu dalam membeli kembali dan menciptakan Loyalitas pelanggan dan membentuk referensi dari mulut ke mulut yang bermanfaat bagi perusahaan. Kepuasan pelanggan juga di sebabkan oleh layanan atau produk dari perusahaan. Kepuasan pelanggan adalah perasaan kekecewaan atau kebahagiaan yang dirasakan konsumen setelah menerima hasil layanan atau produk yang diharapkan pada kinerja atau hasil yang sesuai dengan ekspektasi.(Lie et al., 2019)

Kualitas layanan mempengaruhi Loyalitas pelanggan sesuai dengan jurnal (Chou et al., 2014) menunjukkan bahwa kualitas layanan merupakan faktor strategis utama untuk perbedaan produk.ferentiasi untuk meningkatkan pangsa pasar dan meningkatkan laba. Sedangkan kualitas layanan yang dirasakan positif, pelanggan lebih cenderung mengunjungi kembali penyedia layanan. Jika pelanggan berlangganan dengan perusahaan untuk waktu yang lama senang dengan layanan atau produk, mereka lebih mungkin untuk membeli layanan tambahan dan menyebarkan rekomendasi yang menguntungkan (dari mulut ke mulut) dibandingkan dengan pelanggan jangka pendek. menyarankan bahwa kualitas layanan meningkatkan kecenderungan pelanggan untuk membeli kembali, membeli lebih banyak, membeli layanan lain dari perusahaan yang sama, dan untuk memberi tahu orang lain tentang pengalaman yang menguntungkan mereka.

TINJAUAN LITERATUR

Loyalitas Pelanggan

Menurut Kotler dan Kevin dalam jurnal (Lie et al., 2019) loyalitas adalah citra integritas yang dipegang teguh membeli atau berlangganan produk tertentu bahkan di masa mendatang meskipun ada intervensi dalam situasi dan kemampuan departemen pemasaran yang memiliki peluang untuk menyebabkan perilaku. Berdasarkan Griffin dalam jurnal (Lie et al., 2019) “Loyalitas diartikan sebagai non-pembelian acak yang diekspresikan dari waktu ke waktu oleh beberapa keputusan dalam pembelian unit”. Menurut Jones dan Sasser dalam jurnal. Loyalitas pelanggan adalah ketika pelanggan memiliki persepsi kepercayaan yang setia dan kesan yang baik dari karyawan, produk, atau layanan. Sedangkan Reichheld dan Schefter dalam jurnal (Liu et al., 2017) pelanggan setia adalah media periklanan terbaik perusahaan yang bisa membawalebih banyak pelanggan dan lebih banyak konsumsi untuk perusahaan. Kesetiaan pelanggan mengacu pada kepercayaan pelanggan yang akurat dan setia, yang dapat memperoleh lebih banyak janji pelanggan dan membawa lebih banyak manfaat bagi perusahaan.

Pendapat Kotler dan Keller dalam jurnal (Bismo et al., 2018) mendefinisikan loyalitas sebagai komitmen pelanggan untuk membeli kembali produk atau layanan tertentu bahkan dimasa mendatang jika keadaan dan pemasaran saingan upaya berpotensi membuat pelanggan beralih ke perusahaan lain. Dan menurut Tjiptono dalam jurnal (Bismo et al., 2018) loyalitas adalah perilaku dari pelanggan yang akan menyebabkan berulang pembelian. Itu bisa didorong oleh harga atau perasaan mungkin menjadi milik merek tertentu melalui eksklusivitas yang disimpulkan.

Menurut pendapat para ahli diatas dapat disimpulkan Loyalitas pelanggan adalah kesetiaan terhadap satu perusahaan yang tidak dapat diganggu oleh intervensi dari manapun, semakin tinggi loyalitas terhadap perusahaan semakin tinggi pula untuk merekomendasikan kepada yang yang orang lain.

Loyalitas pelanggan dapat diukur dengan beberapa cara seperti yang diungkapkan oleh (Griffin Jill, 2005) bahwa pelanggan yang loyal adalah orang yang :

1. Melakukan pembelian ulang secara teratur
2. Membeli antar lini produk barang dan jasa
3. Mereferensikan pada orang lain
4. Kebal terhadap produk pesaing

Kualitas Layanan

Penjelasan dari Bitner dan Hubbert di (Chou et al., 2014) kualitas layanan adalah kesan keseluruhan konsumen terhadap keunggulan relatif perusahaan terhadap layanan dan merupakan ukuran sejauh mana layanan yang diberikan memenuhi kebutuhan yang diharapkan pelanggan. Sedangkan menurut Jafar pada (Lie et al., 2019) kualitas layanan adalah bagaimana tanggapan konsumen mengenai layanan yang dikonsumsi memang dirasakan.

Menurut Parasuraman et al dalam jurnal (Putri et al., 2018) kualitas layanan adalah konstruksi abstrak dan sulit dipahami karena tiga fitur untuk layanan: intangibilitas, heterogenitas, dan ketidakmampuan produksi dan konsumsi.

Penjelasan dari Zeithaml dalam jurnal (Putri et al., 2018) kualitas layanan adalah penilaian pelanggan terhadap keunggulan layanan atau service excellence secara keseluruhan. Menurut Gronroos dalam jurnal (Hapsari et al., 2017) mengutarakan bahwa kualitas layanan merupakan hasil dari proses penilaian dimana layanan yang diberikan dibandingkan dengan layanan yang diharapkan. Sedangkan Parasuraman et al dalam (Farooq et al., 2018) menyebutkan kualitas layanan mengacu pada fungsi dari perbedaan antara layanan yang diharapkan dan persepsi

pelanggan terhadap layanan yang sebenarnya diberikan. Tjiptono dalam jurnal (Bismo et al., 2018) mendefinisikan kualitas layanan sebagai tingkat keunggulan yang diharapkan dan apakah itu memenuhi kebutuhan pelanggan. Secara spesifik, kualitas layanan ditentukan oleh kemampuan perusahaan untuk memenuhi kebutuhan dan keinginan pelanggan berdasarkan keinginan mereka harapan.

Dari penjelasan para ahli diatas dapat disimpulkan kualitas layanan adalah sesuatu yang diberikan perusahaan sebagai keunggulan perusahaan dalam memenuhi kebutuhan konsumen untuk dirasakan lalu dibandingkan dengan yang diharapkan

Kualitas layanan dapat diukur melalui beberapa indikator, menurut Parasuraman dalam (Farooq et al., 2018) mengusulkan model komprehensif yang terdiri dari sepuluh dimensi layanan kualitas yaitu : (1) bukti fisik, (2) keandalan, (3) daya tanggap, (4) pemahaman pelanggan, (5) akses, (6) komunikasi, (7) kredibilitas, (8) keamanan, (9) kompetensi dan (10) kesopanan. Lalu disederhanakan menjadi lima indikator oleh Tjiptono dalam jurnal (Bismo et al., 2018) untuk mengukur variabel kualitas layanan yaitu :

1. Reliability, terkait dengan perusahaan kemampuan untuk memberikan layanan secara tepat seperti yang dijanjikan.
2. Responsiveness, terkait dengan kemauan dan kemampuan perusahaan dalam membantu pelanggan mereka dalam penyaluran uang diberikan dengan benar.
3. Assurance, terkait dengan pekerja pengetahuan dan kesopanan dan mereka kemampuan dalam membangun kepercayaan dan pemberi kepercayaan.
4. Empathy, menunjukkan bagaimana perusahaan memahami tujuan pemberi pada memberi donasi, dan memberi kasih sayang secara pribadi kepada pemberi.
5. Tangibles, berhubungan dengan fisik tampilan fasilitas layanan, itualat, pekerja, dan perusahaan materi komunikasi.

Kepuasan Pelanggan

Menurut Wong dan Zhou dalam jurnal (Chou et al., 2014) kepuasan adalah psikologis membangun, menggambarkan keadaan emosional subjektif yang terjadi sebagai tanggapan terhadap evaluasi satu set pengalaman. Ini mengacu pada evaluasi produk / layanan emosional pelanggan dari pengalaman yang diperoleh dari penggunaan, konsumsi dan kepemilikan barang atau jasa tertentu.

Menurut Kotler dalam jurnal (Putri et al., 2018) mengatakan Kepuasan pelanggan adalah perasaan senang atau kecewa yang muncul setelahnya membandingkan kinerja produk/layanan dengan kinerja yang diharapkan (atau hasil). Rust dan Oliver dalam jurnal (Hapsari et al., 2017) memandang Kepuasan pelanggan sebagai "ringkasan kognitif dan afektif terhadap reaksi layanan yang dihasilkan dari perbandingan persepsi pelanggan tentang kualitas layanan dengan harapan mereka atas kinerja layanan. Menurut Oliver dalam jurnal (Adams, 2016) mengungkapkan kepuasan sebagai respon pemenuhan konsumen, dan sejauh mana tingkat pemenuhannya menyenangkan atau tidak menyenangkan. Sedangkan Tse dan Wilton dalam jurnal (Adams, 2016) mendefinisikan Kepuasan pelanggan sebagai evaluasi perbedaan yang dirasakan antara ekspektasi dan kinerja actual produk / layanan seperti yang dirasakan melalui konsumsinya.

Menurut penjelasan para ahli dapat disimpulkan bahwa Kepuasan pelanggan adalah perasaan puas atau tidak yang dirasakan konsumen terhadap produk atau layanan yang sudah dirasakan dibandingkan dengan yang diharapkan guna menjadi pengalaman. Semakin tinggi rasa puas yang dirasakan oleh konsumen menunjukkan semakin besar harapan yang dibayar oleh perasaan. Indikator Kepuasan pelanggan menurut (Kotler Aang 2011) indikator Kepuasan pelanggan terdiri dari:

1. Kinerja (Perceived Performance)
2. Harapan (Expectations)

3. Kepuasan Menyeluruh (Overall Satisfaction)

Pengembangan Hipotesis

Kualitas Layanan terhadap Kepuasan Pelanggan

Pada penelitian sebelumnya menyatakan bahwa, kualitas layanan dan kepuasan pelanggan tampaknya merupakan konsep yang sangat erat kaitannya dengan pikiran konsumen namun, keduanya sangat berbeda. Kualitas layanan mewakili penilaian kognitif, sedangkan kepuasan pelanggan dikonseptualisasikan sebagai pemenuhan afektif tanggapan terhadap layanan yang diterima. Persepsi kognitif kualitas layanan secara logis mendahului penilaian afektif kepuasan. Artinya, kualitas layanan adalah anteseden Kepuasan pelanggan (Chou et al., 2014). Penelitian lain juga menjelaskan hubungan antara kualitas layanan dengan kepuasan pelanggan, seperti yang dijelaskan (Farooq et al., 2018) meneliti tentang kualitas layanan di industri penerbangan, kualitas layanan yang dipersepsikan sebagai faktor utama kepuasan pelanggan di industri penerbangan. Oleh karena itu kualitas layanan merupakan faktor penting yang harus dimaksimalkan oleh perusahaan penyedia jasa agar konsumen yang menggunakan jasa dari perusahaan tersebut merasa puas.

H1 : Kualitas layanan berpengaruh positif dan signifikan terhadap kepuasan pelanggan.

Kepuasan Pelanggan terhadap Loyalitas Pelanggan

Penelitian sebelumnya mengasumsikan bahwa terdapat hubungan yang kuat antara kepuasan pelanggan dan perilaku konsumen. Dipercaya bahwa kepuasan pelanggan yang lebih tinggi mengarah pada niat beli yang lebih tinggi dan komunikasi mulut (Chou et al., 2014). Pernyataan itu didukung oleh (Putri et al., 2018) menyatakan bahwa kepuasan pelanggan dapat meningkatkan intensitas pembelian pelanggan. Tingkat kepuasan pelanggan kemudian mendorong terciptanya loyalitas di benak konsumen yang merasa puas. Loyalitas dilihat sebagai kekuatan hubungan antara sikap relatif seseorang dan bisnis yang berulang. Kepuasan pelanggan merupakan prasyarat dari kesetiaan pelanggan. Pelanggan setia memiliki kecenderungan lebih rendah untuk berganti merek, kurang sensitif terhadap harga, membeli lebih sering dan lebih banyak, menjadi kata yang kuat dari mulut ke mulut.

H2 : Kepuasan pelanggan berpengaruh positif dan signifikan terhadap loyalitas pelanggan.

Kualitas Layanan terhadap Loyalitas Pelanggan

Penelitian terdahulu menunjukkan bahwa kualitas layanan merupakan faktor strategis utama untuk perbedaan produk, diferensiasi untuk meningkatkan pangsa pasar dan meningkatkan laba. Sedangkan kualitas layanan yang dirasakan positif, pelanggan lebih cenderung mengunjungi kembali penyedia layanan. Jika pelanggan yang tinggal Bersama perusahaan untuk waktu yang lama senang dengan layanan atau produk, mereka lebih mungkin untuk membeli layanan tambahan dan menyebarkan rekomendasi yang menguntungkan (dari mulut ke mulut) dibandingkan dengan pelanggan jangka pendek (Chou et al., 2014).

(Farooq et al., 2018) dalam penelitian di industri penerbangan mengatakan pelanggan yang puas kemungkinan besar akan melakukannya tetap setia kepada perusahaan penerbangan; sedangkan pelanggan yang tidak puas memilikinya kemungkinan beralih ke penyedia layanan lain. Oleh karena itu layanan yang diberikan oleh perusahaan dapat berdampak pada Loyalitas pelanggan. Seperti yang diungkapkan oleh Akbar dalam (Putri et al., 2018) bahwa faktor-faktor yang membentuk Loyalitas pelanggan adalah kualitas layanan, kepercayaan dan Kepuasan pelanggan. Penelitian lain juga meneliti tentang hubungan langsung antara kualitas layanan dengan Loyalitas pelanggan. Sekali pelanggan mendapatkan kualitas layanan yang baik, persepsi mereka tentang merek itu meningkat dan mereka biasanya pertimbangan untuk membeli kembali layanan tersebut dan merekomendasikannya kepada orang lain. (Hapsari et al., 2017)

H3 : Kualitas layanan berpengaruh positif dan signifikan terhadap loyalitas pelanggan.

METODE PENELITIAN

alam penelitian yang akan diteliti dan untuk mendapatkan data primer dari hasil penelitian tersebut, peneliti menggunakan metode survei dengan skala *Likert 5 point*. Menurut (Sugiyono, 2019) kuesioner merupakan teknik pengumpulan data yang efisien bila peneliti tahu dengan pasti variabel yang akan diukur dan tahu apa yang bisa diharapkan dari responden. Selain itu, kuesioner juga cocok digunakan bila jumlah responden cukup besar dan tersebar di wilayah yang luas. Peneliti mengambil sampel dalam penelitian ini yaitu secara purposive. Menurut (Jr et al., 2019) terdapat beberapa hal yang dapat digunakan sebagai pedoman untuk menentukan ukuran sampel dalam analisis *structural equation modeling* (SEM), yaitu: Ukuran sampel 100-200 untuk teknik estimasi *maximal likelihood* (ML). Lalu digunakan analisis faktor, penggunaan tersebut untuk mengetahui kevaliditasannya. Ada dua penggunaan analisis faktor yaitu EFA (*Exploratory Factor Analysis*) dan CFA (*Confirmatory Factor Analysis*). Peneliti menggunakan EFA (*Exploratory Factor Analysis*) pada penelitian ini dan menggunakan aplikasi SPSS dan SEM pada AMOS.

HASIL DAN PEMBAHASAN

Variabel Loyalitas Pelanggan

Tabel 1.

KMO and Bartlett's Test		
Kaiser-Meyer-Olkin Measure of Sampling Adequacy.		.764
Bartlett's Test of Sphericity	Approx. Chi-Square	338.388
	Df	6
	Sig.	.000

Sumber : Diolah Penulis (2021)

Pendapat menurut (Jr et al., n.d.) nilai dari *Kaiser-Meyer-Olkin Measure of Sampling Adequacy* (KMO MSA) antara >0.5 dan *Barlett's Test of Sphericity* (sig) <0.5 menyatakan bahwa analisis faktor telah cukup. Hasil KMO MSA variabel loyalitas pelanggan. Berdasarkan tabel diatas yaitu 0.764 atau mencapai >0.5 dan hasil *Barlett's Test of Sphericity* (sig) sebesar 0.000 atau kurang dari 0.5. hal ini dapat disimpulkan bahwa faktor analisis telah mencukupi.

Tabel 2.

Factor	Initial Eigenvalues			Extraction Sums of Squared Loadings		
	Total	% of Variance	Cumulative %	Total	% of Variance	Cumulative %
1	2.641	66.032	66.032	2.278	56.946	56.946
2	.725	18.125	84.157			
3	.399	9.984	94.141			
4	.234	5.859	100.000			

Extraction Method: Maximum Likelihood.

Sumber : Diolah Penulis (2021)

Berdasarkan teori pada Bab dua, loyalitas pelanggan memiliki empat dimensi. Sedangkan hasil *exploratory factor analysis* yang dilakukan peneliti menunjukkan bahwa variabel loyalitas pelanggan tidak memiliki dimensi. Menurut (Jr et al., n.d.) suatu faktor dapat terbentuk jika memberikan nilai *eigenvalues* >1. berdasarkan tabel diatas hasil penelitian di atas, dari total empat *component* penelitian, hanya ada satu *component* yang memiliki nilai *eigenvalues* >1, yaitu *component* satu dengan nilai *eigenvalues* 2,641, maka dapat dinyatakan bahwa variabel loyalitas pelanggan tidak memiliki dimensi atau hanya memiliki satu faktor.

Tabel 3.

Item	Pernyataan	Factor Loading	Cronbach's Alpha
CL2	Saya membeli produk jasa lain di aplikasi grab selain ojek online	0.906	0.812
CL3	Saya mereferensikan pada orang lain untuk menggunakan ojek online grab.	0.821	
CL1	Saya melakukan pembelian ulang ojek online secara teratur di aplikasi grab	0.759	
CL4	Saya tidak terpengaruh/kebal terhadap produk pesaing aplikasi ojek online lainnya	0.456	

Sumber : Diolah Penulis (2021)

Terdapat 4 item dalam variabel loyalitas pelanggan berdasarkan tabel diatas dengan keseluruhan nilai *factor loading* melebihi dari 0.4 yang menyatakan bahwa seluruh item dikatakan valid. Suatu konstruk atau variabel dikatakan reliabel jika memberikan nilai *Cronbach's alpha* >0.70. *Cronbach's alpha* dari variabel loyalitas pelanggan adalah 0.812 maka dapat dinyatakan bahwa variabel tersebut reliabel.

Variabel Kualitas Layanan

Tabel 4.

KMO and Bartlett's Test

Kaiser-Meyer-Olkin Measure of Sampling Adequacy.		.879
Bartlett's Test of Sphericity	Approx. Chi-Square	1759.948
	Df	55
	Sig.	.000

Sumber : Diolah Penulis (2021)

Pendapat menurut (Jr et al., n.d.) nilai dari *Kaiser-Meyer-Olkin Measure of Sampling Adequacy* (KMO MSA) antara >0.5 dan *Barlett's Test of Sphericity* (sig) <0.5 menyatakan bahwa analisis faktor telah cukup. Hasil KMO MSA variabel kualitas layanan. Berdasarkan tabel diatas yaitu 0.879 atau mencapai >0.5 dan hasil *Barlett's Test of Sphericity* (sig) sebesar 0.000 atau kurang dari 0.5. hal ini dapat disimpulkan bahwa faktor analisis telah mencukupi.

Tabel 5.
Total Variance Explained

Factor	Initial Eigenvalues			Extraction Sums of Squared Loadings		
	Total	% of Variance	Cumulative %	Total	% of Variance	Cumulative %
1	6.902	62.747	62.747	6.503	59.118	59.118
2	.922	8.384	71.131			
3	.703	6.390	77.520			
4	.554	5.038	82.559			
5	.493	4.478	87.036			
6	.403	3.662	90.699			
7	.312	2.841	93.539			
8	.277	2.518	96.058			
9	.195	1.775	97.833			
10	.128	1.160	98.993			
11	.111	1.007	100.000			

Extraction Method: Maximum Likelihood.

Sumber : Diolah Penulis (2021)

Berdasarkan teori pada Bab dua, kualitas layanan memiliki sebelas dimensi. Sedangkan hasil *exploratory factor analysis* yang dilakukan peneliti menunjukkan bahwa variabel kualitas layanan tidak memiliki dimensi. Menurut (Jr et al., n.d.) suatu faktor dapat terbentuk jika memberikan nilai *eigenvalues* >1. berdasarkan tabel diatas hasil penelitian di atas, dari total empat *component* penelitian, hanya ada satu *component* yang memiliki nilai *eigenvalues* >1, yaitu *component* satu dengan nilai *eigenvalues* 6,902 , maka dapat dinyatakan bahwa variabel kualitas layanan tidak memiliki dimensi atau hanya memiliki satu faktor.

Tabel 6.

Item	Pernyataan	Factor Loading	Cronbach's Alpha
SQ8	Saya merasa Grab memberikan rasa aman	0.869	0.940
SQ10	Saya merasa keamanan konsumen dijamin oleh perusahaan Grab	0.857	
SQ7	Saya merasa Grab memberikan kesan yang bersahabat	0.814	
SQ11	Saya merasa perusahaan Grab menanggapi pengaduan dengan baik	0.796	
SQ1	Saya yakin Grab selalu memberikan layanan yang baik	0.785	

SQ2	Saya yakin karyawan Grab selalu memberikan layanan tepat waktu	0.784
SQ6	Saya yakin Grab menyediakan layanan tepat waktu	0.771
SQ4	Saya yakin kendaraan Grab layak dikendarai	0.764
SQ3	Saya merasa cara mengemudi yang andal	0.711
SQ5	Helm yang digunakan memenuhi Standar Nasional Indonesia (SNI)	0.646
SQ9	Saya yakin konsumen mendapatkan atribut keselamatan (helm dan masker)	0.619

Sumber : Diolah Penulis (2021)

Terdapat sebelas item dalam variabel kualitas layanan berdasarkan tabel diatas dengan keseluruhan nilai *factor loading* melebihi dari 0.4 yang menyatakan bahwa seluruh item dikatakan valid. Suatu konstruk atau variabel dikatakan reliabel jika memberikan nilai *Cronbach's alpha* >0.70. *Cronbach's alpha* dari variabel kualitas layanan adalah 0.940 maka dapat dinyatakan bahwa variabel tersebut reliabel.

Variabel Kepuasan Pelanggan

Tabel 7.

KMO and Bartlett's Test

Kaiser-Meyer-Olkin Measure of Sampling Adequacy.		.919
Bartlett's Test of Sphericity	Approx. Chi-Square	1389.249
	Df	55
	Sig.	.000

Sumber : Diolah Penulis (2021)

Pendapat menurut (Jr et al., n.d.) nilai dari *Kaiser-Meyer-Olkin Measure of Sampling Adequacy* (KMO MSA) antara >0.5 dan *Barlett's Test of Sphericity* (sig) <0.5 menyatakan bahwa analisis faktor telah cukup. Hasil KMO MSA variabel kepuasan pelanggan. Berdasarkan tabel diatas yaitu 0.919 atau mencapai >0.5 dan hasil *Barlett's Test of Sphericity* (sig) sebesar 0.000 atau kurang dari 0.5. hal ini dapat disimpulkan bahwa faktor analisis telah mencukupi.

Berdasarkan teori pada Bab dua, kepuasan pelanggan memiliki sebelas dimensi. Sedangkan hasil *exploratory factor analysis* yang dilakukan peneliti menunjukkan bahwa variabel kepuasan pelanggan tidak memiliki dimensi. Menurut (Jr et al., n.d.) suatu faktor dapat terbentuk jika memberikan nilai *eigenvalues* >1. berdasarkan tabel diatas hasil penelitian di atas, dari total empat *component* penelitian, hanya ada satu *component* yang memiliki nilai

eigenvalues >1, yaitu *component* satu dengan nilai *eigenvalues* 6,468 , maka dapat dinyatakan bahwa variabel kepuasan pelanggan tidak memiliki dimensi atau hanya memiliki satu faktor.

Tabel 8.
Total Variance Explained

Factor	Initial Eigenvalues			Extraction Sums of Squared Loadings		
	Total	% of Variance	Cumulative %	Total	% of Variance	Cumulative %
1	6.468	58.802	58.802	6.034	54.853	54.853
2	.818	7.437	66.239			
3	.709	6.445	72.684			
4	.622	5.656	78.340			
5	.557	5.066	83.406			
6	.480	4.360	87.766			
7	.358	3.255	91.021			
8	.302	2.750	93.770			
9	.258	2.342	96.113			
10	.231	2.098	98.210			
11	.197	1.790	100.000			

Extraction Method: Maximum Likelihood.

Sumber : Diolah Penulis (2021)

Tabel 9.

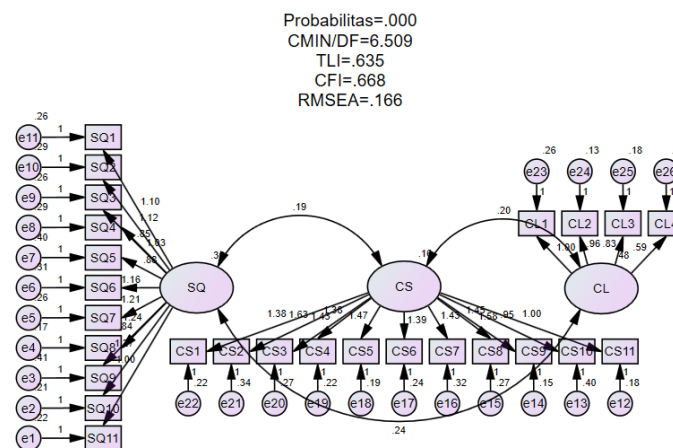
Item	Pernyataan	Factor Loading	Cronbach's Alpha
CS9	Saya merasa pengemudi bersikap sopan	0.851	0.928
CS5	Pemesanan ojek online Grab cepat	0.806	
CS1	Saya merasa Grab memiliki fitur yang mudah digunakan	0.764	
CS4	Saya merasa keluhan ditanggapi dengan baik	0.762	
CS8	Saya merasa mendapatkan pelayanan yang baik	0.758	
CS2	Aplikasi GRAB dapat diunduh di smartphone apa pun	0.753	
CS3	Saya merasa keamanan aplikasi terjamin dari virus	0.740	
CS6	Saya merasa cara berkendara pengemudi yang nyaman dan aman	0.733	

CS7	Saya merasa pengemudi selalu ramah kepada konsumen	0.718	
CS11	Saya merasa pembayaran di grab sangat mudah	0.695	
CS10	Saya merasa harga ojek online grab sangat bersaing dan terjangkau	0.519	

Sumber : Diolah Penulis (2021)

Terdapat sebelas item dalam variabel kepuasan pelanggan berdasarkan tabel diatas dengan keseluruhan nilai *factor loading* melebihi dari 0.4 yang menyatakan bahwa seluruh item dikatakan valid. Suatu konstruk atau variabel dikatakan reliabel jika memberikan nilai *Cronbach's alpha* >0.70. *Cronbach's alpha* dari variabel kepuasan pelanggan adalah 0.928 maka dapat dinyatakan bahwa variabel tersebut reliabel.

Uji Confirmatory Factor Analysis (CFA)



Gambar 2.

Sumber : Diolah Penulis (2021)

Tabel 10.

Goodness of fit Indices Cut-off Value	Cut-off Value	Nilai pada penelitian	Keterangan
Probabilitas	≥ 0.05	0.000	Poor fit
CMIN/DF	≤ 2.00	6.509	Poor fit
TLI	≥ 0.95	0.635	Poor fit
CFI	≥ 0.95	0.668	Poor fit
RMSEA	≤ 0.08	0.166	Poor fit

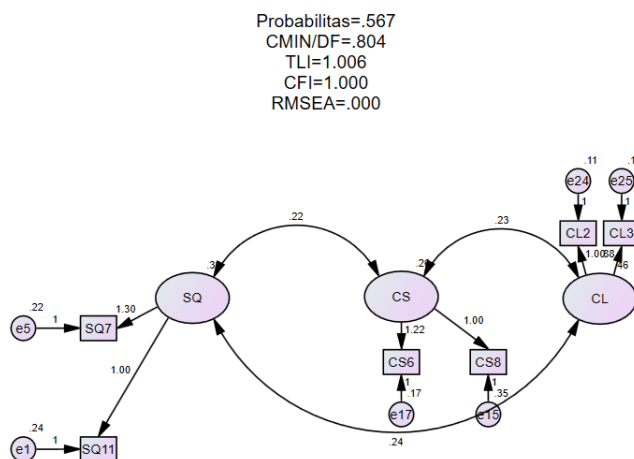
Sumber : Diolah Penulis (2021)

Confirmatory Factor Analysis dilakukan dengan cara pengujian kelayakan model. Dengan menilai kriteria goodness of fit (GOF). Pengujian dilakukan untuk mengetahui seberapa fit model dengan data penelitian yang telah diperoleh. Pada gambar diatas adalah hasil pengujian

model awal yang telah dilakukan setelah melakukan pengujian exploratory factor analysis dan reliabilitas.

Berdasarkan hasil uji GOF pada tabel diatas dapat dilihat bahwa model tidak fit dengan data penelitian yang telah diperoleh sehingga dilakukan modifikasi model. Modifikasi model dilakukan dengan penghapusan beberapa indikator yang paling banyak muncul dan memiliki nilai korelasi error yang tinggi pada modification indices untuk mendapatkan model fit.

Fit Model



Gambar 3.

Sumber : Diolah Penulis (2021)

Setelah dilakukan modifikasi model pada gambar diatas dengan penghapusan beberapa indikator yang paling banyak muncul dan memiliki nilai korelasi *error* yang tinggi pada *modification indices*. Terdapat beberapa indikator yang dihapus gambar diatas dari model dikarenakan jumlahnya yang sangat banyak muncul dan memiliki nilai korelasi error yang tinggi sehingga menyisakan beberapa indikator yaitu SQ7, SQ11, CS6, CS8, CL2 dan CL3 pada model.

Tabel 11.

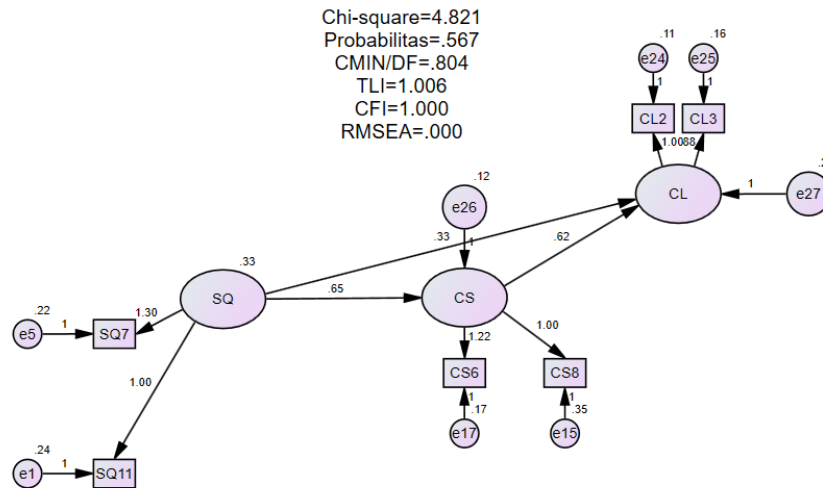
Goodness of fit Indices Cut-off Value	Cut-off Value	Nilai pada penelitian	Keterangan
Probabilitas	≥ 0.05	0.567	Good fit
CMIN/DF	≤ 2.00	0.804	Good fit
TLI	≥ 0.95	1.006	Good fit
CFI	≥ 0.95	1.000	Good fit
RMSEA	≤ 0.08	0.000	Good fit

Sumber : Diolah Penulis (2021)

Berdasarkan hasil pengujian GOF pada tabel diatas dapat disimpulkan bahwa semua kriteria untuk mencapai model fit telah terpenuhi. Sehingga dapat dinyatakan bahwa output pada diagram path pada gambar diatas fit.

Pengujian Hipotesis

Setelah melakukan *confirmatory factor analysis* (CFA) dan dinyatakan bahwa model sudah fit, selanjutnya adalah pengujian hipotesis untuk melihat apakah hipotesis yang telah dibuat pada Bab dua dapat diterima atau ditolak. Pengujian hipotesis dilakukan dengan menggunakan *t-Value* dengan tingkat signifikansi 0.05. Nilai *t-Value* dalam program AMOS 21 merupakan *Critical Ratio* (C.R) pada *Regression Weights: (Group number 1 - Default model)*. Apabila nilai *Critical Ratio* (C.R) ≤ 1.967 atau nilai probabilitas (P) ≥ 0.05 maka hipotesis ditolak (tidak signifikan), sedangkan untuk melihat besarnya pengaruh positif atau negatif dapat dilihat pada parameter estimate *standardized regression weights*.



Gambar 4.

Sumber : Diolah Penulis (2021)

Gambar diatas adalah hasil dari path diagram pengujian hipotesis, sedangkan tabel 12 dan 13 merupakan acuan utama untuk menguji hipotesis dalam penelitian ini. Berikut penjelasan dari hasil pengujian hipotesis :

1. Pengujian Hipotesis 1

Berdasarkan hasil pengujian, *output regression weight* memiliki nilai C.R sebesar $6.477 \geq 1.967$ dan nilai P *** artinya angka P adalah $0.000 \leq 0.05$ maka hipotesis diterima (signifikan) dengan nilai *estimate standardized regression weight* menunjukkan pengaruh kearah positif sebesar 0.738. maka dapat disimpulkan bahwa kualitas layanan (*service quality*) berpengaruh positif dan signifikan terhadap kepuasan pelanggan (*customer satisfaction*).

2. Pengujian Hipotesis 2

Berdasarkan hasil pengujian, *output regression weight* memiliki nilai C.R sebesar $3.198 \geq 1.967$ dan nilai P $0.001 \leq 0.05$ maka hipotesis diterima (signifikan) dengan nilai *estimate standardized regression weight* menunjukkan pengaruh kearah positif sebesar 0.465. maka dapat disimpulkan bahwa kepuasan pelanggan (*customer satisfaction*) berpengaruh positif dan signifikan terhadap loyalitas pelanggan (*customer loyalty*).

3. Pengujian Hipotesis 3

Berdasarkan hasil pengujian, *output regression weight* memiliki nilai C.R sebesar $1.993 \geq 1.967$ dan nilai P $0.046 \leq 0.05$ maka hipotesis diterima (signifikan) dengan nilai *estimate standardized regression weight* menunjukkan pengaruh kearah positif

sebesar 0.281. maka dapat disimpulkan bahwa kualitas layanan (*service quality*) berpengaruh positif dan signifikan terhadap loyalitas pelanggan (*customer loyalty*).

Tabel 12.

			Estimate	S.E.	C.R.	P
Customer Satisfaction	<---	Service Quality	.653	.101	6.477	***
Customer Loyalty	<---	Customer Satisfaction	.620	.194	3.198	.001
Customer Loyalty	<---	Service Quality	.331	.166	1.993	.046

Sumber : Diolah Penulis (2021)

Tabel 13.

			Estimate
Customer Satisfaction	<---	Service Quality	.738
Customer Loyalty	<---	Customer Satisfaction	.465
Customer Loyalty	<---	Service Quality	.281

Sumber : Diolah Penulis (2021)

KESIMPULAN DAN SARAN

Kesimpulan

Berdasarkan kajian teoritik dan hasil analisis model struktural serta pengujian *goodness of fit*, penelitian ini (Pengaruh Kualitas Layanan dan Kepuasan Pelanggan terhadap Loyalitas Pelanggan Pengguna Ojek *Online* Grab pada Mahasiswa Fakultas Ekonomi Universitas Negeri Jakarta) menghasilkan beberapa pengujian secara statistik terhadap pengaruh masing-masing variabel eksogen (independen) terhadap variabel endogen (dependen) dengan kesimpulan sebagai berikut : 1) Terdapat pengaruh positif dan signifikan antara kualitas layanan (*service quality*) terhadap kepuasan pelanggan (*customer satisfaction*) pengguna ojek *online* Grab pada mahasiswa fakultas ekonomi Universitas Negeri Jakarta. Maka semakin baik layanan yang diberikan oleh penyedia jasa semakin tinggi harapan pelanggan tercapai sehingga kepuasan pelanggan semakin besar pengguna ojek *online* grab. 2) Terdapat pengaruh positif dan signifikan antara kepuasan pelanggan (*customer satisfaction*) terhadap loyalitas pelanggan (*customer loyalty*) pengguna ojek *online* Grab pada mahasiswa fakultas ekonomi Universitas Negeri Jakarta. Maka dapat digambarkan bahwa kepuasan pelanggan (*customer satisfaction*) mempengaruhi loyalitas pelanggan (*customer loyalty*). Semakin tinggi rasa puas yang dirasakan oleh konsumen semakin tinggi juga tingkat kesetiaan pengguna ojek *online* grab. 3) Terdapat pengaruh positif dan signifikan antara kualitas layanan (*service quality*) terhadap loyalitas pelanggan (*customer loyalty*) pengguna ojek *online* Grab pada mahasiswa fakultas ekonomi Universitas Negeri Jakarta. Maka dapat digambarkan bahwa kualitas layanan (*service quality*) mempengaruhi loyalitas pelanggan (*customer loyalty*). Sekali pelanggan mendapatkan kualitas layanan yang baik, persepsi mereka tentang merek itu meningkat dan mereka biasanya

pertimbangkan untuk membeli kembali layanan tersebut dan merekomendasikannya kepada orang lain.

Saran

Hasil penelitian menunjukkan bahwa variabel kualitas layanan dan kepuasan pelanggan berpengaruh positif dan signifikan terhadap loyalitas pelanggan pengguna ojek *online* Grab. Oleh karena itu, rekomendasi untuk penelitian ini bagi beberapa pihak :

1. Perusahaan ojek *online* Grab
 - a. Penyedia jasa ojek *online* Grab harusnya lebih meningkatkan kualitas layanan (*service quality*) pada produk ojek online karena dengan kualitas layanan (*service quality*) yang tinggi menyebabkan harapan dari pelanggan terpenuhi sehingga kepuasan meningkat, jika kepuasan meningkat loyalitas pelanggan (*loyalitas pelanggan*) akan berdampak lebih baik dari sebelumnya.
 - b. Penyedia jasa ojek *online* Grab harus mulai memberikan pelayanan atau bonus lain terhadap pengguna tetap atau pengguna setia ojek online grab sehingga memperkuat yang sudah setia terhadap brand grab.
 - c. Penyedia jasa ojek *online* Grab juga meningkatkan layanan di aplikasi dengan mempermudah sistem pembayaran dan memberikan pelatihan lebih serius untuk pengemudi sehingga pelanggan akan merasa puas dengan layanan yang baik dari internal perusahaan maupun mitra yang bekerja sama dengan Grab.
2. Bagi penelitin selanjutnya

Hasil penelitian menunjukkan bahwa variabel kualitas layanan dan kepuasan pelanggan berpengaruh positif dan signifikan terhadap loyalitas pelanggan pengguna ojek *online* Grab. Oleh karena itu, rekomendasi penelitian ini bagi penelitian selanjutnya :

 - a. Pada penelitian ini hanya menguji dua variabel yaitu kualitas layanan (*service quality*) dan kepuasan pelanggan (*customer satisfaction*) sehingga penelitian selanjutnya bisa menambah variabel lain yang berpengaruh terhadap loyalitas pelanggan (*customer loyalty*) atau menggunakan variabel moderasi.
 - b. Pada penelitian ini menggunakan metode penelitian dan teknik analisis data menggunakan *structural equating model* (SEM) dan menggunakan *software AMOS*. Sedangkan direkomendasikan pada penelitian selanjutnya melakukan pengujian satu arah memungkinkan menggunakan path analisis dan banyak metode dan teknik analisis data lain.
 - c. Pada penelitian ini populasi hanya mahasiswa fakultas ekonomi Universitas Negeri Jakarta dan teknik pengambilan sampel menggunakan purposive sampling, sehingga pada penelitian selanjutnya disarankan memperluas populasi dan menggunakan teknik pengambilan sampel lain yang berbeda dari penelitian ini.

DAFTAR PUSTAKA

- Adams, S. (2016). *Service quality and customer satisfaction in public transport operations* Christian Tabi Amponsah *. 25(4).
- Bayu, D. J. (2020). *aplikasi ojek online*. <https://Databoks.Katadata.Co.Id/Datapublish/2020/11/11/Grab-Dan-Gojek-Layanan-Transportasi-Online-Paling-Sering-Digunakan-Masyarakat>.
- Bismo, A., Sarjono, H., & Ferian, A. (2018). The effect of service quality and customer satisfaction on customer loyalty: A study of grabcar services in Jakarta. *Pertanika Journal of Social Sciences and Humanities*, 26(T), 33–48.
- Chou, P. F., Lu, C. S., & Chang, Y. H. (2014). Effects of service quality and customer satisfaction on customer loyalty in high-speed rail services in Taiwan.

- Transportmetrica A: Transport Science*, 10(10), 917–945.
<https://doi.org/10.1080/23249935.2014.915247>
- Farooq, M. S., Salam, M., Fayolle, A., Jaafar, N., & Ayupp, K. (2018). Impact of service quality on customer satisfaction in Malaysia airlines: A PLS-SEM approach. *Journal of Air Transport Management*, 67(December 2017), 169–180.
<https://doi.org/10.1016/j.jairtraman.2017.12.008>
- Hapsari, R., Clemes, M. D., & Dean, D. (2017). The impact of service quality, customer engagement and selected marketing constructs on airline passenger loyalty. *International Journal of Quality and Service Sciences*, 9(1), 21–40.
<https://doi.org/10.1108/IJQSS-07-2016-0048>
- Jill, G. (2005). Customer Loyalty. *Jakarta: Erlangga*, 31.
- Jr, J. F. H., Black, W. C., Babin, B. J., Anderson, R. E., Black, W. C., & Anderson, R. E. (n.d.). *MULTIVARIATE DATA ANALYSIS Multivariate Data Analysis*.
- Jr, J. F. H., Black, W. C., Babin, B. J., Anderson, R. E., Black, W. C., & Anderson, R. E. (2019). *Multivariate Data Analysis*. <https://doi.org/10.1002/9781119409137.ch4>
- Lie, D., Sudirman, A., Efendi, E., & Butarbutar, M. (2019). Analysis of mediation effect of consumer satisfaction on the effect of service quality, price and consumer trust on consumer loyalty. *International Journal of Scientific and Technology Research*, 8(8), 421–428.
- Liu, W. K., Lee, Y. S., & Hung, L. M. (2017). The interrelationships among service quality, customer satisfaction, and customer loyalty: Examination of the fast-food industry. *Journal of Foodservice Business Research*, 20(2), 146–162.
<https://doi.org/10.1080/15378020.2016.1201644>
- Philip Kotler , Gary Armstrong , Swee Hoon Ang , Chin Tiong Tan, O. H.-M. Y. M. L. (2011). Marketing principles from an Asian perspective. In *Journal of Physics A: Mathematical and Theoretical* (Vol. 44, Issue 8).
<http://arxiv.org/abs/1011.1669>
<http://dx.doi.org/10.1088/1751-8113/44/8/085201>
<https://iopscience.iop.org/article/10.1088/1751-8113/44/8/085201>
- Putri, Y. A., Wahab, Z., Shihab, M. S., & Hanafi, A. (2018). The effect of service quality and brand trust on loyalty through customer satisfaction in transportation service Go-jek (go-ride) in Palembang City. *Jurnal Manajemen Motivasi*, 14(1), 24.
<https://doi.org/10.29406/jmm.v14i1.1028>
- Sugiyono. (2019). *Metode Penelitian Kuantitatif, Kualitatif, dan Tindakan*.