

**Pengaruh Kualitas Sistem, Kualitas Informasi, dan Kualitas Layanan terhadap Loyalitas Konsumen yang dimediasi oleh Kepuasan Konsumen dalam Berbelanja Online**

**Azzahrah Putri Haykal**

Fakultas Ekonomi, Universitas Negeri Jakarta, Indonesia  
Email: zahrahaykal15@gmail.com

**Ika Febrilia**

Fakultas Ekonomi, Universitas Negeri Jakarta, Indonesia  
Email: ikafebrilia@unj.ac.id

**Terrylina Arvinta Monoarfa**

Fakultas Ekonomi, Universitas Negeri Jakarta, Indonesia  
Email: terrylina@unj.ac.id

**ABSTRACT**

*The purpose of this research is to find out whether there is an influence of system quality, information quality, service quality on customer satisfaction and customer loyalty. This study uses a quantitative approach with SEM analysis using PLS Program. The results of this study are that there is a significant effect of system quality, information quality, and service quality on consumer satisfaction. Then the results of this study also show that there is a significant effect of system quality and service quality on consumer loyalty, while information quality has no significant effect on customer loyalty. Then the results of the study also show that there is a significant effect of information quality on consumer loyalty mediated by customer satisfaction, whereas there is no significant effect of system quality on consumer loyalty mediated by customer satisfaction and service quality on customer loyalty mediated by customer satisfaction.*

**Keyword: System Quality, Information Quality, Service Quality, Customer Satisfaction, Customer Loyalty, SmartPLS, Quantitative**

**ABSTRAK**

Tujuan dari penelitian ini adalah untuk mengetahui apakah terdapat pengaruh kualitas sistem, kualitas informasi, kualitas layanan terhadap kepuasan konsumen serta loyalitas konsumen. Penelitian ini menggunakan pendekatan kuantitatif dengan analisis SEM menggunakan program PLS. Hasil dari penelitian ini adalah terdapat pengaruh yang signifikan kualitas sistem, kualitas informasi, dan kualitas layanan terhadap Kepuasan Konsumen. Kemudian hasil dari penelitian ini juga terdapat pengaruh yang signifikan kualitas sistem, dan kualitas layanan terhadap loyalitas Konsumen, sedangkan kualitas informasi tidak terdapat pengaruh yang signifikan terhadap loyalitas konsumen. Lalu hasil penelitian juga menunjukkan adanya pengaruh yang signifikan kualitas informasi terhadap loyalitas konsumen yang dimediasi oleh kepuasan konsumen, sedangkan tidak terdapat pengaruh yang signifikan kualitas sistem terhadap loyalitas konsumen yang dimediasi oleh kepuasan konsumen dan kualitas layanan terhadap loyalitas konsumen yang dimediasi oleh kepuasan konsumen.

**Kata kunci: Kualitas Sistem, Kualitas Informasi, Kualitas Layanan, Kepuasan Konsumen, Loyalitas Konsumen, SmartPLS, Kuantitatif**

## PENDAHULUAN

Pesatnya perkembangan e-commerce memunculkan banyaknya marketplace di Indonesia seperti Lazada, Bukalapak, Blibli, Elevenia, Tokopedia, dan Shopee. Dalam laporan kuartal tiga tahun 2021 yang dikutip dari iPrice, terdapat marketplace yang berhasil mendominasi pasar digital di Indonesia. Berdasarkan ranking aplikasi, ada lima marketplace lokal yang menempati 10 peringkat teratas aplikasi yang paling banyak digunakan di Indonesia yaitu Tokopedia, Sociolla, Bukalapak, Blibli, Matahari, dan My Hartono. Kemudian untuk Shopee, marketplace menjadi salah satu aplikasi yang menempati urutan pertama hampir di seluruh negara Asia Tenggara, dan selalu berhasil menjadi nomor satu sebagai marketplace sejak kuartal empat di tahun 2018 (iPrice, 2021).

Namun walaupun menjadi aplikasi yang menduduki posisi pertama di negara Asia Tenggara, masih ditemukannya beberapa keluhan pada Shopee. Dikutip dari Mediakonsumen.com (2021) yaitu kualitas sistem yang masih perlu diperbaiki seperti Shopee yang tidak siap ketika sedang ada *event* Shopee Mall. Kemudian selain pada sistemnya, terdapat juga pada masalah pada kualitas informasi pada Shopee yaitu informasi barang yang tertera berbeda ketika barang tersebut sudah sampai pada konsumen. Ada pula terjadi kesalahan pada informasi harga suatu produk sehingga membuat pesanan tersebut dibatalkan oleh pihak Shopee (mediakonsumen.com, 2022). Kemudian yang terakhir yaitu kualitas layanan, pada Shopee seringkali ditemukan permasalahan pada *customer services* yang sedang membantu konsumen ketika adanya keluhan justru menyulitkan konsumen sehingga keluhan tersebut tidak terselesaikan (mediakonsumen.com, 2019).

Kepuasan konsumen khususnya Shopee masih menduduki peringkat kedua, dan yang berada diposisi pertama adalah *marketplace* hijau. Dikutip dari DetikInet (2021) Shopee memperoleh nilai 4.47 dari 7 poin pada *skala likert* sedangkan nilai paling tinggi yaitu 4.53. Dari kepuasan konsumen secara perlahan akan membuat konsumen menjadi loyal jika mampu memberikan pengalaman belanja yang positif. Loyalitas konsumen khususnya Shopee masih tetap berada diperingkat kedua, berbeda dengan tahun lalu yang berhasil menduduki peringkat pertama. Berdasarkan loyalitasnya Shopee menduduki peringkat kedua dengan loyalitas tinggi dengan *Net Promoter Score (NPS)* sebesar 42 persen. Jumlah itu masih kalah dengan *marketplace* yang berhasil meraih 49 persen. Penilaian tersebut berdasarkan lengkapnya suatu produk, harga, cara bertransaksi serta pengiriman barang (Kompas.com, 2021).

Permasalahan yang disebut tersebut dapat mempengaruhi konsumen dalam melakukan kegiatan belanja *online*. Kualitas sistem, kualitas informasi dan kualitas layanan pada umumnya memiliki pengaruh positif terhadap kepuasan seperti pada penelitian Utomo & Sisharini (2017) yang menyatakan bahwa kualitas sistem, kualitas informasi dan kualitas layanan memiliki hubungan positif terhadap kepuasan konsumen, namun berbeda menurut Sharma (2019) yang meneliti tentang penggunaan *m-banking* menyatakan bahwa kualitas sistem tidak memiliki pengaruh positif terhadap kepuasan konsumen. Hal tersebut sama dengan penelitian menurut Permana, G. P. L., & Mudiyaniti (2021) dan Veeramootoo, N., Nunkoo, R., & Dwivedi (2018).

Berdasarkan beberapa penjabaran di atas, penelitian ini sudah pernah dilakukan namun dengan objek, serta metode yang berbeda, dan hasil yang berbeda-beda dari masing-masing penelitian. Sehingga penelitian ini memerlukan penelitian lebih lanjut. Maka peneliti tertarik untuk melakukan riset dengan judul “Pengaruh Kualitas Sistem, Kualitas Informasi, dan Kualitas Layanan Terhadap Loyalitas Konsumen yang dimediasi oleh Kepuasan Konsumen dalam Berbelanja *Online*”.

Adapun Penelitian ini bertujuan untuk 1) untuk menguji pengaruh kualitas sistem terhadap kepuasan konsumen, 2) untuk menguji pengaruh kualitas informasi terhadap kepuasan konsumen, 3) untuk menguji pengaruh kualitas layanan terhadap kepuasan konsumen, 4) untuk menguji pengaruh kualitas sistem terhadap loyalitas konsumen, 5) untuk

menguji pengaruh kualitas informasi terhadap kepuasan konsumen, 6) untuk menguji pengaruh kualitas layanan terhadap kepuasan konsumen, 7) untuk menguji pengaruh kepuasan konsumen terhadap loyalitas konsumen, 8) untuk menguji pengaruh kualitas sistem terhadap loyalitas konsumen melalui kepuasan konsumen, 9) untuk menguji pengaruh kualitas informasi terhadap loyalitas konsumen melalui kepuasan konsumen, 10) untuk menguji pengaruh kualitas layanan terhadap loyalitas konsumen melalui kepuasan konsumen

## **TINJAUAN LITERATUR**

### ***Information System Success Model***

Model keberhasilan *IS* yang disusun oleh DeLone dan McLean memperlihatkan adanya hubungan antara kualitas sistem, kualitas informasi yang dapat berpengaruh terhadap pengguna serta memiliki dampak terhadap organisasi ataupun individu. Model *IS Succes Model* telah diadopsi pada beberapa penelitian, seperti misalnya digunakan untuk menguji kesuksesan sistem dalam pembelajaran *online* yang dilakukan oleh (Aldholay et al. 2018). Selain itu juga digunakan untuk meneliti perawatan kesehatan yang dilakukan secara digital, penelitian tersebut dilakukan oleh (Oderanti et al., 2021).

### ***Customer Loyalty***

Loyalitas konsumen dapat dikatakan adalah sebuah janji konsumen dimana mereka akan membeli produk atau jasa secara berulang-ulang serta menyarakannya kepada orang lain (Dhasarathi & Kanchana, 2022). Kemudian menurut Gupta et al. (2020) loyalitas konsumen ialah sebuah ide konsumen untuk terus menggunakan barang yang telah ada atau baru. Lalu menurut Das et al. (2021) loyalitas konsumen ialah membangun sebuah kesetiaan terhadap sesuatu yang ditawarkan.

Berdasarkan beberapa definisi tersebut, maka loyalitas konsumen merupakan sifat konsumen untuk tetap menggunakan serta membeli barang atau jasa tertentu dan merekomendasikannya kepada orang lain. Kemudian dalam mengukur loyalitas konsumen terdapat beberapa indikator menurut penelitian Pakutandang & Indrawati (2022) yaitu melakukan pembelian secara berulang (*repeat purchase*), memberikan referensi kepada orang lain (*provide recommedations to others*), menolak lainnya (*reject others*), *referrals* dan *consider as first choice*. Berdasarkan lima indikator tersebut, terdapat beberapa penelitian terdahulu yaitu Nursyirwan & Ardaninggar (2020), Daneji & Khambari (2019) dan Ashfaq et al. (2020) yang menyatakan bahwa kelima indikator tersebut merupakan indikator loyalitas konsumen.

### ***Customer Satisfaction***

Kepuasan konsumen yaitu penggambaran dari rasa senang atau sedih berdasarkan hasil yang didapat (Aishwarya, 2022). Kemudian menurut Nordin et al. (2019) Kepuasan konsumen dianggap sebagai ungkapan terhadap tingkat kualitas layanan yang dikasih. Lalu menurut Godovykh & Tasci (2020) kepuasan konsumen adalah reaksi dari konsumen secara menyeluruh, mulai dari kondisi yang belum terlaksana sampai dengan setelah. Berdasarkan beberapa definisi tersebut, maka kepuasan konsumen merupakan perasaan puas yang dirasakan oleh konsumen setelah mengonsumsi sesuatu atau merasakan pengalaman dari suatu layanan. Kemudian dalam mengukur loyalitas konsumen terdapat beberapa indikator menurut penelitian Daneji & Khambari (2019) yaitu *precise*, pengalaman penggunaan, kepuasan keseluruhan (*overall satisfaction*), *expectation*, layanan. Berdasarkan lima indikator tersebut, terdapat beberapa penelitian terdahulu yaitu Busalim & Ghabban (2021), Ibrahim & Thawil (2019) dan Budirahardjo & Laksmidewi (2022) yang menyatakan bahwa kelima indikator tersebut merupakan indikator kepuasan konsumen.

### ***System Quality***

Kualitas sistem merupakan kombinasi dari perangkat lunak serta keras menjadi satu di dalam sebuah sistem (Amarin & Wijaksana, 2021). Kemudian menurut Saroji (2021) kualitas sistem ialah sebuah kegiatan yang saling mempunyai hubungan satu sama lain sehingga bisa menghasilkan output yang diharapkan. Lalu menurut Aparicio & Oliveira (2017) kualitas sistem adalah pemrosesan sistem data dengan teknis yang cukup memadai.

Berdasarkan definisi tersebut, maka kualitas sistem merupakan kemampuan sistem dalam memproses sesuatu sehingga dapat menghasilkan apa yang diinginkan atau diperintahkan. Dalam mengukur kualitas sistem Delone dan McLeane menggunakan beberapa indikator yang kemudian secara detail dijelaskan oleh Meilani et al. (2020) yaitu kemudahan untuk digunakan (*ease of use*), keamanan (*security*), kecepatan akses (*response time*), kemudahan untuk diakses (*ease of access*) dan keandalan (*reliability*). Berdasarkan lima indikator tersebut, terdapat beberapa penelitian terdahulu yaitu Wulansari & Inayati (2021), Shahzad et al. (2021) dan Seta & Hidayanto (2018) yang menyatakan bahwa kelima indikator tersebut merupakan indikator kualitas sistem.

### ***Information Quality***

Menurut Cang & Wang (2021) kualitas informasi adalah sebuah informasi akurat yang ditunjukkan pada situs, hal ini juga membantu konsumen dalam memahami suatu produk yang dijual serta dapat berpengaruh terhadap keputusan. Kualitas informasi ialah apabila sebuah informasi dijelaskan secara rinci agar bisa memberikan edukasi kepada konsumen (Amarin & Wijaksana, 2021). Kemudian menurut Antoni & Sandria (2021) Kualitas informasi ialah jenjang dalam mengukur apakah informasi bisa memenuhi persepsi dari konsumen yang membutuhkan info secara terus-menerus.

Berdasarkan beberapa definisi tersebut, maka kualitas informasi adalah informasi yang rinci serta dapat memberikan manfaat kepada konsumen dimana memberikan pemahaman pada konsumen mengenai barang atau jasa yang akan dibeli atau gunakan. Dalam mengukur kualitas sistem Delone dan McLeane menggunakan beberapa indikator yang kemudian secara detail dijelaskan oleh Meilani et al. (2020) yaitu kelengkapan informasi (*information complete*), keakuratan informasi (*information accuracy*), relevan (*relevancy*), dapat dipahami (*understable*) dan tepat waktu (*timeliness*). Berdasarkan lima indikator tersebut, terdapat beberapa penelitian terdahulu yaitu Busalim & Ghabban (2021), Handayani & Ayuningtyas (2018) dan Vinola & Sularto (2021) yang menyatakan bahwa kelima indikator tersebut merupakan indikator kualitas informasi.

### ***Service Quality***

Kualitas layanan ialah penilaian yang diberikan konsumen secara menyeluruh kepada suatu layanan (Anetoh et al, 2022). Kemudian menurut Budianto (2019) kualitas layanan ialah konsepsi multidimensi yang dibentuk lewat penilaian beberapa item layanan jadi tidak hanya melihat dari harapan ataupun hasil. Lalu menurut Lai et al. (2022) kualitas layanan merupakan sesuatu yang lebih mengarah kepada pemikiran konsumen terhadap layanan yang sebenarnya atau diberikan serta proses layanan sebelumnya daripada melihat antara harapan dengan hasil.

Berdasarkan beberapa definisi tersebut, maka kualitas layanan merupakan penilaian yang dilakukan oleh konsumen atas suatu layanan dan penilaian yang dilakukan bersifat menyeluruh kepada layanan tersebut dari mulai merasakan suatu layanan hingga selesai. Dalam mengukur kualitas sistem Delone dan McLeane menggunakan beberapa indikator yang kemudian secara detail dijelaskan oleh Meilani et al. (2020) yaitu *tangible*, *reliability*, *responsiveness*, *assurance*, *empathy*. Berdasarkan lima indikator tersebut, terdapat beberapa penelitian terdahulu yaitu Septiani & Diansyah (2020), Tinggogoy & Tondo (2020) dan

Kusumarini (2021) yang menyatakan bahwa kelima indikator tersebut merupakan indikator kualitas layanan.

### ***System Quality terhadap Customer Satisfaction***

Terdapat beberapa penelitian mengenai pengaruh dari *system quality terhadap customer satisfaction*. Contohnya penelitian yang dilakukan oleh Zibak et al. (2021) menunjukkan bahwa kualitas sistem berpengaruh terhadap kepuasan konsumen. Selain itu, penelitian Kader & Sayed (2022) juga mendukung hasil penelitian yang mengatakan bahwa kualitas sistem berpengaruh terhadap kepuasan konsumen. Lalu menurut Ari & Hanum (2021) juga menyatakan hasil yang sama.

H<sub>1</sub> = Kualitas sistem diduga berpengaruh positif terhadap kepuasan konsumen.

### ***Information Quality terhadap Customer Satisfaction***

Terdapat beberapa penelitian mengenai pengaruh dari *information quality terhadap customer satisfaction*. Contohnya penelitian yang dilakukan oleh Meilatinova (2021) menunjukkan bahwa kualitas informasi berpengaruh terhadap kepuasan konsumen. Kemudian didukung oleh penelitian yang dilakukan oleh Franque & Oliveira (2021) yang menyatakan bahwa kualitas informasi berpengaruh terhadap kepuasan konsumen, dan hal ini juga diperkuat dengan penelitian yang dilakukan juga oleh Prajoko et al. (2022) dengan pernyataan yang sama.

H<sub>2</sub> = Kualitas informasi diduga berpengaruh positif terhadap kepuasan konsumen.

### ***Service Quality terhadap Customer Satisfaction***

Terdapat beberapa penelitian mengenai pengaruh dari *service quality terhadap customer satisfaction*. Penelitian yang dilakukan oleh Chan et al. (2022) menunjukkan bahwa kualitas layanan (*service quality*) berpengaruh positif terhadap kepuasan konsumen. Pernyataan tersebut juga sama halnya dengan penelitian yang dilakukan oleh Das & Ravi (2021). Kemudian menurut Uzir et al. (2021) juga mendukung dan menguatkan bahwa kualitas layanan berpengaruh positif terhadap kepuasan konsumen.

H<sub>3</sub> = Kualitas layanan diduga berpengaruh positif terhadap kepuasan konsumen.

### ***System Quality terhadap Customer Loyalty***

Terdapat beberapa penelitian mengenai pengaruh dari *system quality terhadap customer loyalty*. Penelitian yang dilakukan oleh Zhou & Xu (2021) menunjukkan bahwa kualitas sistem memiliki pengaruh positif terhadap loyalitas konsumen. Selain itu penelitian dari Cahyadi & Shihab (2022) juga mendukung pernyataan yang mengatakan bahwa kualitas sistem memiliki pengaruh positif terhadap loyalitas konsumen. Oppong et al. (2018) juga memberikan hasil yang sama dengan pernyataan tersebut.

H<sub>4</sub> = Kualitas sistem diduga berpengaruh positif terhadap loyalitas konsumen.

### ***Information Quality terhadap Customer Loyalty***

Terdapat beberapa penelitian mengenai pengaruh dari *information quality terhadap customer loyalty*. Penelitian yang dilakukan oleh Hoang & Nguyen (2020) menunjukkan bahwa kualitas sistem memiliki pengaruh positif terhadap loyalitas konsumen. Selain itu penelitian dari Park (2020) juga mendukung pernyataan yang mengatakan bahwa kualitas sistem memiliki pengaruh positif terhadap loyalitas konsumen. Candiwan & Wibisono (2021) juga memberikan hasil yang sama dengan pernyataan tersebut.

H<sub>5</sub> = Kualitas informasi diduga berpengaruh positif terhadap loyalitas konsumen.

### ***Service Quality terhadap Customer Loyalty***

Penelitian yang dilakukan oleh Sulaiman & Sabiu (2021) menyatakan bahwa *service quality* memiliki hubungan yang positif terhadap *customer loyalty*. Sama seperti penelitian

yang dilakukan oleh Sulaiman & Sabiu, Subawa & Sulistyawati (2020) juga mengatakan hal yang sama. Selain itu penelitian dari Phuoc & Johnson (2020) juga memberikan hasil yang sama dengan pernyataan bahwa kualitas layanan memiliki hubungan yang positif terhadap loyalitas konsumen.

H<sub>6</sub> = Kualitas layanan diduga berpengaruh positif terhadap loyalitas konsumen.

#### **Customer Satisfaction terhadap Customer Loyalty**

Penelitian yang dilakukan oleh Adly (2019) menyatakan bahwa *customer satisfaction* memiliki hubungan yang positif terhadap *customer loyalty*. Sama seperti penelitian yang dilakukan oleh Adly, Balci (2021) juga mengatakan hal yang sama. Selain itu penelitian dari Molinillo & Trujillo (2022) juga memberikan hasil yang sama dengan pernyataan bahwa kepuasan konsumen memiliki hubungan yang positif terhadap loyalitas konsumen.

H<sub>7</sub> = Kepuasan Konsumen diduga berpengaruh positif terhadap loyalitas konsumen.

#### **Kualitas Sistem terhadap Loyalitas Konsumen yang dimediasi Kepuasan Konsumen**

Penelitian yang dilakukan oleh Cahyadi & Shihab (2022) menyatakan bahwa *system quality* memiliki hubungan yang positif terhadap *customer loyalty* dimediasi oleh *customer satisfaction*. Sama seperti penelitian yang dilakukan oleh Cahyadi & Shihab, Mahendra et al. (2021) juga mengatakan hal yang sama. Selain itu penelitian dari Franklyn & Cokki (2021) juga memberikan hasil yang sama dengan pernyataan bahwa kualitas sistem berpengaruh positif terhadap loyalitas konsumen yang dimediasi oleh kepuasan konsumen.

H<sub>8</sub> = Kualitas sistem diduga berpengaruh positif terhadap loyalitas konsumen dimediasi oleh kepuasan pelanggan

#### **Kualitas Informasi terhadap Loyalitas Konsumen yang dimediasi Kepuasan Konsumen**

Penelitian yang dilakukan oleh Nguyen et al. (2021) menyatakan bahwa *information quality* memiliki hubungan yang positif terhadap *customer loyalty* dimediasi oleh *customer satisfaction*. Sama seperti penelitian yang dilakukan oleh Nguyen, Mofokeng (2021) juga mengatakan hal yang sama. Selain itu penelitian dari Vicramaditya (2021) juga memberikan hasil yang sama dengan pernyataan bahwa kualitas informasi berpengaruh positif terhadap loyalitas konsumen yang dimediasi oleh kepuasan konsumen.

H<sub>9</sub> = Kualitas informasi diduga berpengaruh positif terhadap loyalitas konsumen dimediasi oleh kepuasan pelanggan

#### **Kualitas Layanan terhadap Loyalitas Konsumen yang dimediasi Kepuasan Konsumen**

Penelitian yang dilakukan oleh Borishade et al. (2021) menyatakan bahwa *service quality* memiliki hubungan yang positif terhadap *customer loyalty* dimediasi oleh *customer satisfaction*. Sama seperti penelitian yang dilakukan oleh Borishade, Hizam & Sentosa (2021) juga mengatakan hal yang sama. Selain itu penelitian dari Solimun & Fernandes (2018) juga memberikan hasil yang sama dengan pernyataan bahwa kualitas layanan berpengaruh positif terhadap loyalitas konsumen yang dimediasi oleh kepuasan konsumen.

H<sub>10</sub> = Kualitas layanan diduga berpengaruh positif terhadap loyalitas konsumen dimediasi oleh kepuasan pelanggan

## **METODE PENELITIAN**

### **Desain Penelitian**

Desain penelitian yang digunakan pada penelitian ini adalah kuantitatif, Anshori & Iswati (2019) menyatakan metode penelitian kuantitatif merupakan riset yang mensyaratkan menggunakan angka, dimulai dari saat data dikumpulkan, diinterpretasikan, dan sampai saat disajikan hasilnya.

### Populasi dan Sampel

Populasi menurut Roflin & Liberty (2021) populasi keseluruhan subjek yang bisa seperti orang, barang ataupun sesuatu perihal yang bisa membagikan data (informasi) penelitian. Kemudian Populasi dari penelitian ini adalah mahasiswa Universitas Negeri Jakarta yang pernah melakukan belanja *online* di *marketplace*. Alasan memilih mahasiswa Universitas Negeri Jakarta sebab dikutip dari Kompas.com (2022) *marketplace* Shopee menjadi *marketplace* yang paling banyak diminati oleh mahasiswa dengan rentang usia 18-22 tahun dengan persentase 72,27%.

Menurut Fajri & Suworo (2022) sampel yang merupakan perwakilan harus memiliki sifat ataupun identitas yang ada pada populasi. Pada penelitian ini dalam pengambilan sampel menggunakan metode sampel *non-probability sampling* yaitu ialah tidak memberikan kesempatan yang sama untuk seluruh komponen populasi agar bisa menjadi sampel. Pada penelitian ini ukuran sampel yang digunakan yaitu 5 atau 10. Sebanyak 5 indikator untuk setiap variabel sehingga jumlah indikator yaitu berjumlah 25 dengan memilih jumlah sampe 5 kali jumlah indikator yaitu  $5 \times 25 = 125$ . Oleh karena itu, peneliti menggunakan minimal 125 responden pada penelitiannya.

### Instrumen Penelitian

Dalam penelitian ini, penyebaran kuesioner kepada responden dilakukan pada Oktober sampai November 2022. Penelitian ini dilakukan secara daring dengan cara mengirim kuesioner dalam bentuk *google form* kepada reponden yang dituju. Instrumen penelitian variabel kualitas sistem diadaptasi dari indikator yang dikembangkan oleh Meilani et al. (2020), Cheng et al. (2021), Zhang et al. (2021); kualitas informasi diadaptasi dari Meilani et al. (2020), Busalim & Ghabban (2021), Hsieh & Lin (2018), Zhang et al. (2021); kualitas layanan diadaptasi dari Ashfaq et al. (2020), Zhang et al. (2021), Kader & Sayed (2022); loyalitas konsumen diadaptasi dari Daneji et al. (2019), Busalim & Ghabban (2021), Kader & Sayed (2022); dan kepuasan konsumen diadaptasi dari Nursyirwan & Ardaninggar (2020), Dai et al. (2020), Pakutandang & Indrawati (2022). Pada penelitian ini, peneliti menggunakan skala *likert type* sebagai alat untuk mengukur kuesioner. Skala *likert* pada penelitian memakai opsi 6 kriteria jawaban.

### Teknik Analisis Data

Pada penelitian ini dalam menganalisis data, peneliti menggunakan teknik *Structural Equation Model (SEM)* dan memilih program *Partial Least Squares (PLS)* atau yang bisa disebut *SmartPLS 3.2.9*. Analisis deskriptif sebagai tahap pertama yaitu dengan mneyajikan data responden berdasarkan jenis kelamin, usia dan domisili. Kemudian uji validitas, dimana suatu indikator dapat dikatakan valid apabila nilai outer loadingnya lebih besar dari 0,5. Untuk uji reliabilitas setiap variabel yaitu menggunakan *cronbach alpha* dan suatu variabel dapat dikatakan reliabel apabila memiliki nilai *cronbach alpha*  $> 0,7$ .

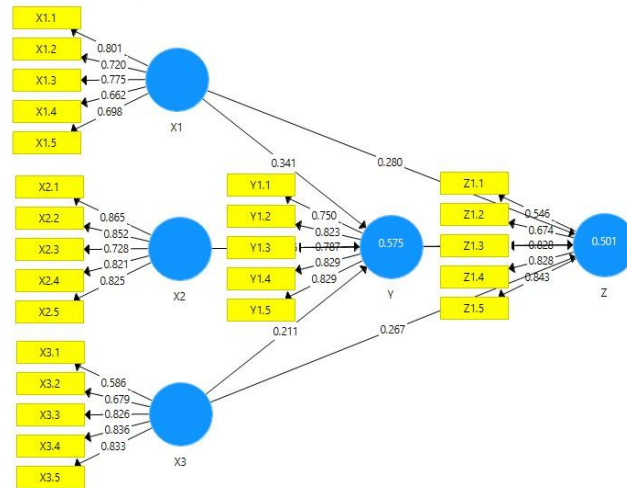
Uji model fit dapat dilihat dari nilai RMSR dan NFI, dimana model dapat dikatakan fit jika  $RMSR < 0,8$  atau  $< 0,1$  dan NFI yang memiliki nilai yang apabila semakin mendekati angka 1 maka dapat dikatakan model fit atau cocok. Selain itu juga terdapat R-square dan F-square, dimana memiliki kriteria yang terbagi menjadi 3 kategori yaitu model kuat, model sedang atau model lemah.

Uji hipotesis menggunakan taraf signifikansi adalah sebesar 5% atau 0,05. Uji ini dapat dikatakan untuk melihat apakah berpengaruh atau tidak antar variabel. Suatu hipotesis dapat dikatakan diterima serta signifikan jika *P-value* memiliki nilai lebih kecil daro 0,05, begitu juga sebaliknya jika *P-value* memiliki nilai lebih besar dari 0,05 maka dikatakan ditolak serta tidak signifikan.

## HASIL DAN PEMBAHASAN

### Uji Validitas

Uji validitas merupakan pengukuran yang digunakan untuk mengukur tingkat keakuratan dari suatu indikator. Untuk melihat valid atau tidak valid pernyataan pada kuesioner dapat dilihat dari nilai factor loading uji validitas dan dapat dikatakan valid apabila  $>0,5$ . Pada penelitian ini seluruh indikator dari variabel dikatakan valid karena memiliki nilai lebih besar dari 0,50.



Gambar 1. Uji Validitas Menggunakan *Factor Loading*

Sumber: Data diolah Peneliti (2022)

Tabel 1. Nilai Validitas *Factor Loading*

	X1	X2	X3	Y	Z	Hasil
X1.1	0,801					Valid
X1.2	0,720					Valid
X1.3	0,775					Valid
X1.4	0,662					Valid
X1.5	0,698					Valid
X2.1		0,865				Valid
X2.2		0,852				Valid
X2.3		0,728				Valid
X2.4		0,821				Valid
X2.5		0,825				Valid
X3.1			0,586			Valid
X3.2			0,679			Valid
X3.3			0,826			Valid
X3.4			0,836			Valid
X3.5			0,833			Valid
Y1.1				0,750		Valid
Y1.2				0,823		Valid
Y1.3				0,787		Valid
Y1.4				0,829		Valid
Y1.5				0,829		Valid
Z1.1					0,546	Valid
Z1.2					0,674	Valid



	X1	X2	X3	Y	Z	Hasil
Z1.3					0,828	Valid
Z1.4					0,828	Valid
Z1.5					0,843	Valid

Sumber: Data diolah Peneliti (2022)

### Uji Reliabilitas

Kemudian uji reliabilitas, dalam uji ini suatu variabel dapat dikatakan reliabel apabila memiliki nilai  $> 0,70$ . Uji reliabilitas dapat menggunakan nilai *cronbach alpha* dan *composite reliability*. Suatu variabel dapat dikatakan reliabel apabila memiliki nilai cronbach alpha  $> 0,70$

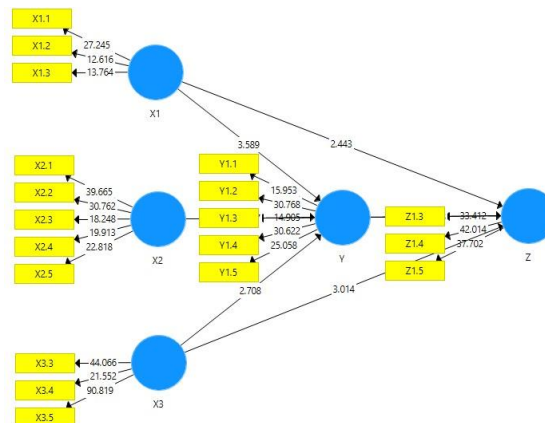
**Tabel 2. Uji Reliabilitas**

Variabel	<i>Cronbach's Alpha</i>	<i>Composite Reliability</i>
X1	0,784	0,852
X2	0,877	0,911
X3	0,809	0,870
Y	0,863	0,901
Z	0,805	0,865

Sumber: Data diolah Peneliti (2022)

### Uji Kelayakan Model

Uji kelayakan model atau model fit dapat dilihat dari nilai SRMR dan NFI. Model dapat dikatakan fit jika memiliki nilai SRMR  $< 0,10$  sedangkan jika nilai NFI semakin mendekati ke 1 maka semakin baik atau fit. Pada tabel dibawah ini dapat terlihat nilai SRMR yaitu 0,086 dan NFI 0,759. Dapat dikatakan bahwa model fit sebab nilai SRMR  $< 0,10$  dan nilai NFI yang tidak terlalu jauh dari 1.



**Gambar 2. Uji Model Fit**

Sumber: Data diolah Peneliti (2022)

**Tabel 3. Uji Kelayakan Model**

	<i>Saturated Model</i>	<i>Estimated Model</i>
SRMR	0,086	0,086
NFI	0,759	0,759

Sumber: Data diolah Peneliti (2022)

### **R-Square**

Uji ini dilakukan untuk melihat berapa persen variabel independen dapat menjelaskan variabel dependen. Pada tabel ini dapat dikatakan bahwa variabel X yaitu *system quality*, *information quality* dan *service quality* dapat menjelaskan variabel Y yaitu *customer satisfaction* sebesar 59,2% dan 40,8% dijelaskan oleh variabel lain di luar penelitian ini. Kemudian dapat dikatakan juga bahwa variabel X yaitu *system quality*, *information quality*, *service quality* dan *customer satisfaction* dapat menjelaskan variabel Z yaitu *customer loyalty* sebesar 39,9% dan 60,1% dijelaskan oleh variabel lain di luar penelitian ini.

**Tabel 4. Uji R-Square**

Variabel	R-Square	R-Square Adjusted
<i>Customer Satisfaction</i>	0,592	0,584
<i>Customer Loyalty</i>	0,399	0,382

Sumber: Data diolah Peneliti (2022)

### **F-Square**

Pada tabel dapat dilihat hasil pengujian nilai *F-Square*. Berdasarkan kriteria diperoleh nilai *f-square* variabel *system quality* terhadap *customer satisfaction* sebesar 0,303 yang termasuk ke dalam kategori sedang. Kemudian variabel *system quality* terhadap *customer loyalty* memiliki nilai *f-square* sebesar 0,033 yang termasuk ke dalam kategori kecil. Lalu variabel *information quality* terhadap *customer satisfaction* memiliki nilai *f-square* sebesar 0,100 yang termasuk ke dalam kategori kecil Variabel *information quality* terhadap *customer loyalty* memiliki nilai *f-square* yaitu 0,004 yang termasuk ke dalam kategori kecil. Kemudian variabel *service quality* terhadap *customer satisfaction* mempunyai nilai *f-square* yaitu 0,051 yang masih termasuk ke dalam kategori kecil begitu juga dengan *f-square* variabel *service quality* terhadap *customer loyalty* dan *customer satisfaction* terhadap *customer loyalty*. Dari penjelasan tersebut dapat ditarik kesimpulan bahwa yang *system quality* terhadap *customer satisfaction* yang memiliki nilai *f-square* paling besar, dan variabel *information quality* terhadap *customer loyalty* memiliki nilai *f-square* paling kecil.

**Tabel 5. Uji F-Square**

Variabel	F-Square
X1_Y	0,303
X1_Z	0,033
X2_Y	0,100
X2_Z	0,004
X3_Y	0,051
X3_Z	0,060
Y_Z	0,043

Sumber: Data diolah Peneliti (2022)

### **Uji Hipotesis**

Hipotesis dapat dikatakan diterima atau tidak, dapat dilihat dari taraf signifikansinya sebesar 5% atau 0,05. Pada penelitian ini terdapat Sembilan hipotesis yang diterima sebab memiliki nilai *P-value* yang lebih kecil dari 0,05 dan satu hipotesis ditolak karena memiliki nilai *P-value* yang lebih besar dari 0,05. Pada tabel dibawah dari 10 hipotesis terdapat 9 hipotesis yang diterima dan satu ditolak yaitu kualitas informasi terhadap loyalitas konsumen.

**Tabel 6. Uji Hipotesis**

Hipotesis	Original Sample	Sample Mean	Standar Deviasion	P-Value	Hasil
X1_Y	0,445	0,411	0,122	0,000	Diterima
X1_Z	0,204	0,206	0,107	0,030	Diterima
X2_Y	0,293	0,332	0,121	0,009	Diterima
X2_Z	0,073	0,093	0,091	0,211	Ditolak
X3_Y	0,178	0,177	0,059	0,002	Diterima
X3_Z	0,239	0,241	0,082	0,002	Diterima
Y_Z	0,253	0,239	0,111	0,012	Diterima
X1_Y_Z	0,112	0,103	0,065	0,065	Ditolak
X2_Y_Z	0,074	0,076	0,041	0,038	Diterima
X3_Y_Z	0,045	0,041	0,022	0,059	Ditolak

Sumber: Data diolah Peneliti (2022)

## Pembahasan

H<sub>1</sub> : *System quality* berpengaruh positif terhadap *customer satisfaction*

Hipotesis tersebut pada penelitian ini menunjukkan nilai P-value 0,000 yang artinya hipotesis diterima sebab memiliki nilai P yang < 0,05 sehingga hipotesis tersebut terbukti bahwa *system quality* memang berpengaruh positif terhadap *customer satisfaction*. Selain itu, hipotesis ini juga merupakan hipotesis dengan *system quality* yang memiliki pengaruh paling besar, hal itu terlihat dari nilai *original sample* yaitu 0,445. Suatu sistem yang tersedia setiap saat dan jarang terjadi *error* dapat membuat konsumen puas ketika menggunakan. Hasil hipotesis ini didukung oleh penelitian yang dilakukan oleh Zibak et al. (2021), Kader & Sayed (2022), dan (Utomo et al., 2020).

H<sub>2</sub>: *System quality* berpengaruh positif terhadap *customer loyalty*

Hipotesis tersebut pada penelitian ini menunjukkan nilai P-value 0,030 yang artinya hipotesis diterima sebab memiliki nilai P yang < 0,05 sehingga hipotesis tersebut terbukti bahwa *system quality* memang berpengaruh positif terhadap *customer loyalty*. Ketika suatu sistem dapat memenuhi apa yang konsumen inginkan dan beroperasi tanpa adanya eror dan pemakaiannya dapat digunakan atau setiap serta kapanpun saat maka secara perlahan konsumen akan loyal. Hasil hipotesis ini didukung oleh penelitian yang dilakukan oleh Zhou & Xu (2021), Oppong et al. (2018), dan (Masri et al., 2020)

H<sub>3</sub> : *Information quality* berpengaruh positif terhadap *customer satisfaction*

Hipotesis tersebut pada penelitian ini menunjukkan nilai P-value 0,009 yang artinya hipotesis diterima sebab memiliki nilai P yang < 0,05 sehingga hipotesis tersebut terbukti bahwa *system quality* memang berpengaruh positif terhadap *customer satisfaction*. Dengan informasi yang mudah dipahami serta selalu update mengenai info terbaru maka akan membuat konsumen merasa puas. Hasil hipotesis ini didukung oleh penelitian yang dilakukan oleh Geebren dan Jabbar (2020), Franque & Oliveira (2021) dan (Meilatinova, 2021).

H<sub>4</sub> : *Information quality* berpengaruh positif terhadap *customer loyalty*

Hipotesis tersebut pada penelitian ini menunjukkan nilai P-value 0,211 yang artinya hipotesis ditolak sebab memiliki nilai P yang > 0,05. Selain itu hipotesis ini juga merupakan hipotesis dengan *information quality* yang memiliki pengaruh paling kecil, hal itu terlihat dari nilai *original sample* yaitu 0,073. Meskipun adanya informasi terbaru atau *up to date*, seperti adanya promo diskon pada sebuah aplikasi. Tidak semua konsumen menyukai adanya informasi tersebut dan langsung loyal. Hasil hipotesis ini didukung oleh penelitian yang dilakukan oleh Sutrisno & Widjaja (2019), Cahyadi & Shihab (2022) dan (Mahendra et al., 2021).

H<sub>5</sub>: *Service quality* berpengaruh positif terhadap *customer satisfaction*

Hipotesis tersebut pada penelitian ini menunjukkan nilai *P-value* 0,002 yang artinya hipotesis diterima sebab memiliki nilai *P* yang  $< 0,05$  sehingga hipotesis tersebut terbukti bahwa *service quality* memang berpengaruh positif terhadap *customer satisfaction*. Semakin baik layanan yang diberikan oleh *online shop* maka akan semakin tinggi juga tingkat kepuasan konsumen dalam menggunakan layanan pada aplikasi belanja *online*. Hasil hipotesis ini didukung oleh penelitian yang dilakukan oleh Chan et al. (2022), Miranda et al. (2018) dan (Nusjirwan et al., 2020).

H<sub>6</sub>: *Service quality* berpengaruh positif terhadap *customer loyalty*

Hipotesis tersebut pada penelitian ini menunjukkan nilai *P-value* 0,002 yang artinya hipotesis diterima sebab memiliki nilai *P* yang  $< 0,05$  sehingga hipotesis tersebut terbukti bahwa *service quality* memang berpengaruh positif terhadap *customer loyalty*. Loyalitas konsumen tergantung bagaimana suatu layanan memberikan pelayanannya kepada konsumen. jika layanan yang diberikan semakin bagus maka tingkat loyalitas konsumen akan ikut meningkat. Hasil hipotesis ini didukung oleh penelitian yang dilakukan oleh Phuoc & Johnson (2020), Zhou & Xu (2021) dan (Sulaiman & Sabiu, 2021).

H<sub>7</sub>: *Customer satisfaction* berpengaruh positif terhadap *customer loyalty*

Hipotesis tersebut pada penelitian ini menunjukkan nilai *P-value* 0,012 yang artinya hipotesis diterima sebab memiliki nilai *P* yang  $< 0,05$  sehingga hipotesis tersebut terbukti bahwa *customer satisfaction* memang berpengaruh positif terhadap *customer loyalty*. pelanggan yang puas akan suatu layanan jasa atau produk yang telah diterima kemungkinan akan membuat konsumen menggunakan kembali layanan tersebut di masa mendatang. Hasil hipotesis ini didukung oleh penelitian yang dilakukan oleh Adly (2019), Molinillo & Trujillo (2022) dan (Haryandika & Santra, 2021).

H<sub>8</sub>: *System Quality on Consumer Loyalty mediated by Customer Satisfaction*

Hipotesis kedelapan yaitu *system quality* terhadap *customer loyalty* dimediasi oleh *customer satisfaction*, ditolak sebab memiliki nilai *P-value* yaitu 0,065 yang  $> 0,05$ . Pernyataan ini didukung oleh penelitian yang dilakukan oleh Sharma (2019) yaitu dengan adanya kualitas sistem yang sudah memiliki kualitas bagus, hal itu tidak mempengaruhi loyalitas meskipun dimediasi oleh kepuasan. Hasil analisis ini memiliki hasil yang sama dengan Chatterjee (2018), Mahendra et al. (2021) dan (Khusna, A., & Pratama, 2021).

H<sub>9</sub>: *Information Quality on Consumer Loyalty mediated by Customer Satisfaction*

Hipotesis kesembilan yaitu *information quality* terhadap *customer loyalty* dimediasi oleh *customer satisfaction*, pada penelitian ini berpengaruh positif dan signifikan sebab memiliki nilai *P-value* yaitu 0,021 yang  $< 0,05$ . Pernyataan tersebut sama dengan riset dari Aqmala & Wijayani (2021). Jika informasi pada sebuah aplikasi tepat serta tidak membuat konsumen mengalami kesulitan saat menggunakan aplikasi tersebut. Maka secara perlahan akan menimbulkan rasa puas tersendiri bagi konsumen, serta besar kemungkinan konsumen akan melanjutkan atau meneruskan penggunaan aplikasi tersebut. Hasil hipotesis ini didukung oleh penelitian yang dilakukan oleh Nguyen et al. (2021), Mofokeng (2021) dan (Aqmala & Wijayani, 2021).

H<sub>10</sub>: *Service Quality on Consumer Loyalty mediated by Customer Satisfaction*

Hipotesis ke-10 yaitu *service quality* terhadap *customer loyalty* dimediasi oleh *customer satisfaction*, ditolak sebab memiliki nilai *P-value* yaitu 0,059 yang  $> 0,05$ . Pernyataan ini didukung oleh penelitian yang dilakukan oleh Aisyah (2018) yang menguji pelayanan di

bank syariah. Tidak adanya bukti kalau kualitas pelayanan mempengaruhi keloyalatan konsumen melalui kepuasan konsumen. Hal tersebut menunjukkan bahwa tingkat kualitas layanan yang diberikan belum bisa membuat konsumen loyal serta belum bisa membuat tingkat kepuasan konsumen tinggi. Sehingga bank syariah masih harus meningkatkan tingkat kepuasan nasabah. Hasil analisis ini memiliki hasil yang sama dengan Choiriah & Liana (2019), Madjowa & Abdullah (2023) dan (Olvin & Multazam, 2023).

## KESIMPULAN DAN SARAN

### Kesimpulan

Berdasarkan penjelasan tersebut maka dapat ditarik kesimpulan yaitu: (1) kualitas sistem terdapat pengaruh positif dan signifikan terhadap kepuasan konsumen, (2) kualitas informasi terdapat pengaruh positif dan signifikan terhadap kepuasan konsumen, (3) kualitas layanan terdapat pengaruh positif dan signifikan terhadap kepuasan konsumen, (4) kualitas sistem terdapat pengaruh positif dan signifikan terhadap loyalitas konsumen. terhadap loyalitas konsumen, (5) kualitas informasi tidak terdapat pengaruh positif dan tidak signifikan terhadap loyalitas konsumen, (6) kualitas layanan terdapat pengaruh positif dan signifikan terhadap loyalitas konsumen, (7) kepuasan konsumen terdapat pengaruh positif dan signifikan terhadap loyalitas konsumen, (8) kualitas sistem tidak terdapat pengaruh positif dan signifikan terhadap loyalitas konsumen dimediasi kepuasan konsumen, (9) kualitas informasi terdapat pengaruh positif dan signifikan terhadap loyalitas konsumen dimediasi kepuasan konsumen, dan (10) kualitas layanan tidak terdapat pengaruh positif dan signifikan terhadap loyalitas konsumen dimediasi kepuasan konsumen.

### Saran

Berdasarkan pemaparan secara keseluruhan tersebut maka peneliti memberikan rekomendasi kepada peneliti selanjutnya. Hasil penelitian ini, menunjukkan bahwa adanya pengaruh *system quality*, *information quality*, *service quality* terhadap *customer satisfaction*. *System quality*, *information quality*, *service quality* terhadap *customer loyalty*. Kemudian *customer satisfaction* terhadap *customer loyalty*, serta *customer satisfaction* yang memediasi pengaruh antara *system quality information quality*, *service quality* terhadap *customer loyalty*. Maka dari itu, peneliti memiliki rekomendasi untuk penelitian selanjutnya yaitu: (1) Pada penelitian ini hanya terdapat satu variabel yang berperan sebagai variabel Y yaitu *customer satisfaction*. Sangat diharapkan apabila penelitian berikutnya dapat menambahkan variabel lain seperti *intention to use* seperti pada penelitian yang dilakukan oleh Al-Mamary (2019), atau mungkin mengubah *customer satisfaction* menjadi *perceived value* seperti pada penelitian yang dilakukan oleh (Putri, W. K., & Pujani, 2019); (2) Menggunakan sampel yang lebih luas lagi; dan (3) Mencari referensi yang lebih banyak lagi agar hasil penelitian dapat menjadi lebih baik, namun tentu disesuaikan dengan topik yang diteliti.

## DAFTAR PUSTAKA

- A Mahendra, M., A Winarno, W., & S Kustono, A. (2021). *The Effect of System Quality, Information Quality and Service Quality Towards Customer Loyalty Using Mobile Banking Application*.
- Kader, A. F., & Sayed, M. H. (2022). Evaluation of the Egyptian knowledge bank using the information systems success model. *The Journal of Academic Librarianship*, 48(2), 102506. <https://doi.org/10.1016/j.acalib.2022.102506>
- AbdelKader, A. F., & Sayed, M. H. (2022). Evaluation of the Egyptian knowledge bank using the information systems success model. *The Journal of Academic Librarianship*, 48(2), 102506.
- Ahmed Geebren, Abdul Jabbar, M. L. (2020). Examining the role of consumer satisfaction

- within mobile eco-systems: Evidence from mobile banking services. *Computers in Human Behavior*, 114. <https://doi.org/10.1016/j.chb.2020.106584>
- Aishwarya, M. (2022). *A Study On Factor Influencing Brand Preference And Customer Satisfaction Towards Smart Phones Among College Students*.
- Al-Mamary, Y. H. S. (2019). Measuring Information Systems Success In Yemen: Potential Of Delone And Mcleans Mode. *International Journal of Scientific & Technology Research*, 8(7), 793–799. [researchgate.net/publication/341805015\\_Measuring\\_Information\\_Systems\\_Success\\_In\\_Yemen\\_Potential\\_Of\\_Delone\\_And\\_Mcleans\\_Model](https://www.researchgate.net/publication/341805015_Measuring_Information_Systems_Success_In_Yemen_Potential_Of_Delone_And_Mcleans_Model)
- Aldholay, A. H., Isaac, O., Abdullah, Z., & Ramayah, T. (2018). The role of transformational leadership as a mediating variable in DeLone and McLean information system success model: The context of online learning usage in Yemen. *Telematics and Informatics*, 35(5), 1421–1437. <https://doi.org/10.1016/j.tele.2018.03.012>
- Amarin, S., & Wijaksana, T. I. (2021). Pengaruh Kualitas Sistem, Kualitas Informasi, dan Kualitas Layanan Terhadap Kepuasan Konsumen (Studi Pada Pengguna Aplikasi Berrybenka di Kota Bandung). *Business Management Analysis Journal (BMAJ)*, 4(1), 37–52. <https://jurnal.umk.ac.id/index.php/bmaj/article/view/6001>
- Anetoh, J. C., Okafor, C. A., Ewuzie, C. O., & Okeke, L. N. (2022). Service Quality Dimensions And Their Influences On Customer Satisfaction: Evidence From New Generation Banks In Nigeria. *Research Journal of Management Practice/ ISSN*, 2782, 7674.
- Anshori, M., & Iswati, S. (2019). *Metodologi penelitian kuantitatif: edisi 1*. Airlangga University Press.
- Antoni, A., Purwati, A. A., & Sandria, W. (2021). Analisa Kepuasan Dan Loyalitas Nasabah Atas Kualitas Layanan Internet Banking Pt Bank Mega Tbk Dengan Pendekatan Webqual. *Procuratio: Jurnal Ilmiah Manajemen*, 9(4), 415–427. <https://www.ejournal.pelitaindonesia.ac.id/ojs32/index.php/PROCURATIO/article/view/1773>
- Aparicio, M., Bacao, F., & Oliveira, T. (2017). Grit in the path to e-learning success. *Computers in Human Behavior*, 66, 388–399. <https://doi.org/10.1016/j.chb.2016.10.009>
- Ari, D. P. S., & Hanum, L. (2021). Pengaruh Kualitas Pelayanan Website Djp Terhadap Kepuasan Pengguna Dengan Modifikasi E Govqual. *Profit: Jurnal Administrasi Bisnis*, 15(1), 104–111.
- Ashfaq, M., Yun, J., Yu, S., & Loureiro, S. M. C. (2020). I, Chatbot: Modeling the determinants of users' satisfaction and continuance intention of AI-powered service agents. *Telematics and Informatics*, 54, 101473.
- Balci, G. (2021). Digitalization in container shipping: Do perception and satisfaction regarding digital products in a non-technology industry affect overall customer loyalty? *Technological Forecasting and Social Change*, 172, 121016.
- bin Nordin, M. N., Mustafa, M. Z. Bin, & Razzaq, A. R. B. A. (2019). The Practice of Headmasters' Leadership and Its Effect on Job Satisfaction of Special Education Integration Program (PPKI) Teachers in Johor, Malaysia. *Universal Journal of Educational Research*, 7(9), 3436–3452.
- Borishade, T. T., Ogunnaike, O. O., Salau, O., Motilewa, B. D., & Dirisu, J. I. (2021). Assessing the relationship among service quality, student satisfaction and loyalty: the Nigerian higher education experience. *Heliyon*, 7(7), e07590.
- Budianto, A. (2019). Customer loyalty: quality of service. *Journal of Management Review*, 3(1), 299–305.
- Budirahardjo, M., & Laksmidewi, D. (2022). Faktor yang Mendorong Intensi untuk

- Melanjutkan Penggunaan Dompot Digital: Studi Pada Pengguna di Pulau Jawa. *Jurnal Aplikasi Bisnis Dan Manajemen (JABM)*, 8(2), 444–444. <https://jurnal.ipb.ac.id/index.php/jabm/article/view/37788>
- Busalim, A. H., & Ghabban, F. (2021). Customer engagement behaviour on social commerce platforms. *An Empirical Study. Technology in Society*, 64, 46.
- Cahyadi, B. B., & Shihab, M. S. (2022). Membangun loyalitas melalui kualitas sistem, kualitas informasi, dan kualitas layanan dengan kepuasan pelanggan sebagai mediasi. *Fair Value: Jurnal Ilmiah Akuntansi Dan Keuangan*, 4(8), 3369–3382.
- Candiwan, C., & Wibisono, C. (2021). Analysis of the influence of website quality to customer's loyalty on e-commerce. *International Journal of Electronic Commerce Studies*, 12(1), 83–102. <http://academic-pub.org/ojs/index.php/ijecs/article/view/1892>
- Cang, Y., & Wang, D. (2021). A comparative study on the online shopping willingness of fresh agricultural products between experienced consumers and potential consumers. *Sustainable Computing: Informatics and Systems*, 30, 100493. <https://doi.org/10.1016/j.suscom.2020.100493>
- Chan, V. H. Y., Chiu, D. K. W., & Ho, K. K. W. (2022). Mediating effects on the relationship between perceived service quality and public library app loyalty during the COVID-19 era. *Journal of Retailing and Consumer Services*, 67, 102960.
- Dai, H. M., Teo, T., Rappa, N. A., & Huang, F. (2020). Explaining Chinese university students' continuance learning intention in the MOOC setting: A modified expectation confirmation model perspective. *Computers & Education*, 150, 103850. <https://doi.org/10.1016/j.compedu.2020.103850>
- Daneji, A. A., Ayub, A. F. M., & Khambari, M. N. M. (2019). The effects of perceived usefulness, confirmation and satisfaction on continuance intention in using massive open online course (MOOC). *Knowledge Management & E-Learning*, 11(2), 201–214. <https://files.eric.ed.gov/fulltext/EJ1245607.pdf>
- Das, S., Ghani, M. U., Rashid, A., Rasheed, R., Manthar, S., & Ahmed, S. (2021). How customer satisfaction and loyalty can be affected by employee's perceived emotional competence: The mediating role of rapport. *International Journal of Management (IJM)*, 12(3).
- Das, S. V. A., & Ravi, N. (2021). A Study on the Impact of E-Banking Service Quality on Customer Satisfaction. *Asian Journal of Economics, Finance and Management*, 48–56.
- DetikInet. (2021). Hasil Survei Marketplace Paling Memuaskan Pelanggan, Juara 1 Adalah.. <https://inet.detik.com/cyberlife/d-5861508/hasil-survei-marketplace-paling-memuaskan-pelanggan-juara-1-adalah>
- Dhasarathi, S., & Kanchana, P. N. (2022). *Branding Towards Customer Loyalty On Apparels By The Customers Of Selected Cities Of Tamilnadu*.
- El-Adly, M. I. (2019). Modelling the relationship between hotel perceived value, customer satisfaction, and customer loyalty. *Journal of Retailing and Consumer Services*, 50, 322–332.
- Fajri, C., Amelya, A., & Suworo, S. (2022). Pengaruh Kepuasan Kerja dan Disiplin Kerja terhadap Kinerja Karyawan PT. Indonesia Applicad. *JIIP-Jurnal Ilmiah Ilmu Pendidikan*, 5(1), 369–373. <https://doi.org/10.54371/jiip.v5i1.425>
- Frank Bivar Franque, Tiago Oliveira, C. T. (2021). Understanding the factors of mobile payment continuance intention: empirical test in an African context. *Heliyon*, 7(8). <https://doi.org/10.1016/j.heliyon.2021.e07807>
- Franklyn, A. K. J., & Cokki, C. (2021). Determinan Loyalitas Konsumen Situs Tokopedia Di Jakarta. *Jurnal Manajerial Dan Kewirausahaan*, 3(4), 893–903. <https://journal.untar.ac.id/index.php/JMDK/article/view/13430>

- Godovykh, M., & Tasci, A. D. A. (2020). Satisfaction vs experienced utility: current issues and opportunities. *Current Issues in Tourism*, 23(18), 2273–2282. <https://stars.library.ucf.edu/cgi/viewcontent.cgi?article=1946&context=ucfscholar>
- Gupta, A., Yousaf, A., & Mishra, A. (2020). How pre-adoption expectancies shape post-adoption continuance intentions: An extended expectation-confirmation model. *International Journal of Information Management*, 52, 102094.
- Handayani, P. W., Meigasari, D. A., Pinem, A. A., Hidayanto, A. N., & Ayuningtyas, D. (2018). Critical success factors for mobile health implementation in Indonesia. *Heliyon*, 4(11). <https://www.sciencedirect.com/science/article/pii/S2405844018324915>
- Haryandika, D. M., & Santra, I. K. (2021). the Effect of customer relationship management on customer satisfaction and customer loyalty. *Indonesian Journal of Business and Entrepreneurship (IJBE)*, 7(2), 139.
- Hizam, S. M., Ahmed, W., Akter, H., & Sentosa, I. (2021). Understanding the public rail quality of service towards commuters' loyalty behavior in Greater Kuala Lumpur. *Transportation Research Procedia*, 55, 370–377.
- Hoang, D. P., & Nguyen, N. H. (2020). The impact of corporate social responsibility and customer trust on the relationship between website information quality and customer loyalty in e-tailing context. *International Journal of Internet Marketing and Advertising*, 14(3), 215–235.
- Hsieh, P.-J., & Lin, W.-S. (2018). Explaining resistance to system usage in the PharmaCloud: A view of the dual-factor model. *Information & Management*, 55(1), 51–63.
- <https://mediakonsumen.com>. (2019). *Entah SDM CS Shopee atau Sistem Shopee yang Sangat Buruk, Mempersulit Konsumen*.
- <https://mediakonsumen.com>. (2021). *Mengecewakan, Shopee Tidak Menepati Janji untuk Menyelesaikan Permasalahan Akun Saya*. <https://mediakonsumen.com/2021/11/03/surat-pembaca/mengecewakan-shopee-tidak-menepati-janji-untuk-menyelesaikan-permasalahan-akun-saya>
- <https://mediakonsumen.com>. (2022). *Sistem Promo Shopee Mall yang Kurang Siap*. <https://mediakonsumen.com/2022/09/01/surat-pembaca/sistem-promo-shopee-mall-yang-kurang-siap>
- Ibrahim, M., & Thawil, S. M. (2019). Pengaruh Kualitas Produk Dan Kualitas Pelayanan Terhadap Kepuasan Konsumen. *Jurnal Riset Manajemen Dan Bisnis (JRMB) Fakultas Ekonomi UNIAT*, 4(1), 175–182. <http://download.garuda.kemdikbud.go.id/article.php?article=915089&val=10544&title=PENGARUH KUALITAS PRODUK DAN KUALITAS PELAYANAN TERHADAP KEPUASAN KONSUMEN>
- Kompas.com. (2021). *E-commerce Indonesia dengan Konsumen Paling Loyal, Siapa Juaraanya?* <https://money.kompas.com/read/2021/09/03/153000726/e-commerce-indonesia-dengan-konsumen-paling-loyal-siapa-juaranya->
- Kompas.com. (2022). *Mana yang Juara di Hati Gen Z?* Kompas.Com. <https://jeo.kompas.com/shopee-atau-tokopedia-mana-yang-juara-di-hati-gen-z>
- Kusumarini, I. (2021). Kualitas Pelayanan Staf Front Office Hotel Di Bali. *Jurnal Bisnis Hospitaliti*, 10(2), 98–109. <https://ejournal.ppb.ac.id/index.php/jbh/article/view/470>
- Lai, P.-L., Jang, H., Fang, M., & Peng, K. (2022). Determinants of customer satisfaction with parcel locker services in last-mile logistics. *The Asian Journal of Shipping and Logistics*, 38(1), 25–30.
- Masri, N. W., You, J.-J., Ruangkanjanases, A., Chen, S.-C., & Pan, C.-I. (2020). Assessing the effects of information system quality and relationship quality on continuance intention in e-tourism. *International Journal of Environmental Research and Public Health*, 17(1), 174.



- Meilani, L., Suroso, A. I., & Yuliati, L. N. (2020). Evaluasi Keberhasilan Sistem Informasi Akademik dengan Pendekatan Model DeLone dan McLean. *Jurnal Sistem Informasi Bisnis*, 2, 137–144.
- Meilatinova, N. (2021). Social commerce: Factors affecting customer repurchase and word-of-mouth intentions. *International Journal of Information Management*, 57, 102300.
- Minsun Shim, H. S. J. (2020). What quality factors matter in enhancing the perceived benefits of online health information sites? Application of the updated DeLone and McLean Information Systems Success Model. *International Journal of Medical Informatics*, 137(1–31).
- Miranda, S., Tavares, P., & Queiró, R. (2018). Perceived service quality and customer satisfaction: A fuzzy set QCA approach in the railway sector. *Journal of Business Research*, 89, 371–377.
- Mofokeng, T. E. (2021). The impact of online shopping attributes on customer satisfaction and loyalty: Moderating effects of e-commerce experience. *Cogent Business & Management*, 8(1), 1–33. <https://www.tandfonline.com/doi/pdf/10.1080/23311975.2021.1968206>
- Molinillo, S., Aguilar-Illescas, R., Anaya-Sánchez, R., & Carvajal-Trujillo, E. (2022). The customer retail app experience: Implications for customer loyalty. *Journal of Retailing and Consumer Services*, 65, 102842. <https://doi.org/10.1016/j.jretconser.2021.102842>
- Muhammad Ashfaq, Jiang Yun, Abdul Waheed, Muhammad Shahid Khan, M. F. (2019). Customers' Expectation, Satisfaction, and Repurchase Intention of Used Products Online: Empirical Evidence From China. *SAGE Open*, 2–14. <https://journals.sagepub.com/doi/pdf/10.1177/2158244019846212>
- Nguyen-Phuoc, D. Q., Su, D. N., Tran, P. T. K., Le, D. T. T., & Johnson, L. W. (2020). Factors influencing customer's loyalty towards ride-hailing taxi services—A case study of Vietnam. *Transportation Research Part A: Policy and Practice*, 134, 96–112.
- Nguyen, D. M., Chiu, Y.-T. H., & Le, H. D. (2021). Determinants of Continuance Intention towards Banks' Chatbot Services in Vietnam: A Necessity for Sustainable Development. *Sustainability*, 13(14), 7625. <https://doi.org/10.3390/su13147625>
- Nursyirwan, V. I., Valentika, N., & Ardaninggar, S. S. (2020). The Effect of Flexibility, Interactivity, and Perceived Value on Satisfaction Level and Loyalty of E-Commerce Customer. Case Study on E-Commerce Customer of Shopee. *Proceedings International Seminar On Accounting Society*, 2(1), 66–75. <http://openjournal.unpam.ac.id/index.php/PISA/issue/archive>
- Nusjirwan, N., Regen, R., & Nardo, R. (2020). The Role of Service Quality and Trust in Building Customer Satisfaction and Loyalty. *Budapest International Research and Critics Institute (BIRCI-Journal): Humanities and Social Sciences*, 3(4), 4059–4069.
- Oderanti, F. O., Li, F., Cubric, M., & Shi, X. (2021). Business models for sustainable commercialisation of digital healthcare (eHealth) innovations for an increasingly ageing population. *Technological Forecasting and Social Change*, 171, 120969.
- Oppong, Elizabeth; Hinson, Robert Ebo; Adeola, Ogechi; Muritala, Omotayo; Kosiba, J. P. (2018). The effect of mobile health service quality on user satisfaction and continual usage. *Total Quality Management & Business Excellence*, 32(1-2), 177-198. doi:10.1080/14783363.2018.1541734
- Pakutandang, F. N., & Indrawati, I. (2022). The Influence Of Shopee Brand Leadership On Customer Loyalty With Customer Satisfaction As Intervening Variable. *Jurnal Ilmiah MEA (Manajemen, Ekonomi, & Akuntansi)*, 6(3), 130–150.
- Park, T. (2020). How information acceptance model predicts customer loyalty? A study from perspective of eWOM information. *Bottom Line*, 33(1), 60–73. <https://doi.org/10.1108/BL-10-2019-0116>

- Permana, G. P. L., & Mudiyaniti, N. W. (2021). Analisis Faktor Kesuksesan Implementasi Aplikasi Sistem Keuangan Desa(Siskeudes) Dengan Menggunakan Model Kesuksesan Sistem Teknologi Informasi Diperbarui Oleh Delone Dan Mclean Di Kabupaten Gianyar. *Jurnal KRISNA:KumpulanRisetAkuntansi*, 13, 75–85. <https://www.ejournal.warmadewa.ac.id/index.php/krisna/article/view/3743/2580>
- Prajoko, M. A., Effendi, I., & Sugandini, D. (2022). Pengaruh Persepsi Kegunaan, Kualitas Informasi, Terhadap E-Kepuasan Dengan Kepercayaan Sebagai Variabel Mediasi Pada Pengguna Marketplace Tokopedia Di Daerah Istimewa Yogyakarta. *JMBI UNSRAT (Jurnal Ilmiah Manajemen Bisnis Dan Inovasi Universitas Sam Ratulangi)*, 9(1).
- Putri, W. K., & Pujani, V. (2019). The influence of system quality, information quality, e-service quality and perceived value on Shopee consumer loyalty in Padang City. *The International Technology Management Review*, 8(1), 10–15. <https://doi.org/10.2991/itmr.b.190417.002>
- Roflin, E., & Liberty, I. A. (2021). *Populasi, Sampel, Variabel dalam Penelitian Kedokteran*. Penerbit NEM.
- Saraji, E. (2021). Pengaruh Penerapan Sistem Akuntansi Terhadap Kualitas Laporan Keuangan. *Jurnal Akuntansi UMMI*, 1(2). <https://doi.org/10.37150/jammi.v1i2.1138>
- Septiani, Y., Aribbe, E., & Diansyah, R. (2020). Analisis Kualitas Layanan Sistem Informasi Akademik Universitas Abdurrah Terhadap Kepuasan Pengguna Menggunakan Metode Sevqual (Studi Kasus: Mahasiswa Universitas Abdurrah Pekanbaru). *Jurnal Teknologi Dan Open Source*, 3(1). <http://www.ejournal.uniks.ac.id/index.php/JTOS/article/view/560>
- Seta, H. B., Wati, T., Muliawati, A., & Hidayanto, A. N. (2018). E-Learning Success Model: An Extention of DeLone & McLean IS' Success. *Indonesian Journal of Electrical Engineering and Informatics (IJEEI)*, 6(3), 281–291. <http://section.iaesonline.com/index.php/IJEEI/article/view/505>
- Shahzad, A., Hassan, R., Aremu, A. Y., Hussain, A., & Lodhi, R. N. (2021). Effects of COVID-19 in E-learning on higher education institution students: the group comparison between male and female. *Quality & Quantity*, 55(3), 805–826.
- Sharma, S. K., & Sharma, M. (2019). Examining the role of trust and quality dimensions in the actual usage of mobile banking services. *An Empirical Investigation. International Journal of Information Management*, 44, 65–75. <https://www.sciencedirect.com/science/article/abs/pii/S0268401218307321>
- Solimun, S., & Fernandes, A. A. R. (2018). The mediation effect of customer satisfaction in the relationship between service quality, service orientation, and marketing mix strategy to customer loyalty. *Journal of Management Development*.
- Subawa, I. G. B., & Sulistyawati, E. (2020). Kualitas Pelayanan Berpengaruh Terhadap Loyalitas Pelanggan Dengan Kepuasan Pelanggan Sebagai Variabel Mediasi. *E-Jurnal Manajemen*, 9(2), 718-736. 10.24843/EJMUNUD.2020.v09.i02.p16
- Sulaiman, S. M., Muhammad, M. A., Muhammad, A. D., & Sabiu, T. T. (2021). Mediating role of customer satisfaction between service quality and customer loyalty with Non-Interest bank in Nigeria. *International Journal of Islamic Economics and Finance (IJIEF)*, 4(1), 1–30. <https://journal.umy.ac.id/index.php/ijief/article/view/10424/6022>
- Sutrisno, A., Andajani, E., & Widjaja, F. N. (2019). The effects of service quality on customer satisfaction and loyalty in a logistics company. *KnE Social Sciences*, 85–92. <http://kne-publishing.com/index.php/KnE-Social/article/view/5360>
- Tinggogoy, D. C., Bahar, D., & Tondo, S. (2020). Analisis Kualitas Pelayanan Publik Di Polres Halmahera Utara. *JIPAGS (Journal of Indonesian Public Administration and Governance Studies)*, 3(2), 644–655. <https://jurnal.untirta.ac.id/index.php/JIPAGS/article/view/7553/5129>

- Utomo, L. T., Ardianto, Y. T., & Sisharini, N. (2017). Pengaruh kualitas sistem, kualitas informasi, kualitas layanan, terhadap kepuasan pengguna sistem informasi akademik universitas merdeka malang. *Jurnal Teknologi Dan Manajemen Informatika*, 3(2). <https://www.jurnal.unmer.ac.id/index.php/jtmi/article/view/1425>
- Utomo, G. S., Titisari, K. H., & Wijayanti, A. (2020). Pengaruh Kualitas E-Government Terhadap Kepuasan Pengguna E-Filing: Studi Kasus Wajib Pajak Di Surakarta. *Jurnal Akuntansi Dan Bisnis: Jurnal Program Studi Akuntansi*, 6(1), 13–21.
- Uzir, M. U. H., Al Halbusi, H., Thurasamy, R., Hock, R. L. T., Aljaberi, M. A., Hasan, N., & Hamid, M. (2021). The effects of service quality, perceived value and trust in home delivery service personnel on customer satisfaction: Evidence from a developing country. *Journal of Retailing and Consumer Services*, 63, 102721.
- Veeramootoo, N., Nunkoo, R., & Dwivedi, Y. K. (2018). What determines success of an e-government service? Validation of an integrative model of e-filing continuance usage. *Government Information Quarterly*, 35(2)(161–174).
- Vicramaditya, P. B. (2021). Pengaruh E-Service Quality, Kualitas Informasi dan Perceived Value terhadap Loyalitas Pelanggan melalui Kepuasan Pelanggan Grabbike. *Journal of Business and Banking*, 10(2), 325-341. <https://journal.perbanas.ac.id/index.php/jbb/article/view/2379>
- Vinola, I. Z., & Sularto, L. (2021). The Quality Analysis of Shopee and Tokopedia Website to the User Satisfaction during Covid-19 Pandemic by Webqual 4.0 Method. *International Research Journal of Advanced Engineering and Science*, 6(2), 122–126.
- Wulansari, A., Prapanca, J. S., & Inayati, I. (2021). Mengukur kesuksesan website Rumah Sakit Darmo Surabaya menggunakan model Delone dan Mclean. *Teknologi: Jurnal Ilmiah Sistem Informasi*, 11(1), 26–33. <https://doi.org/10.26594/teknologi.v11i1.2229>
- Zhang, K., Qian, Y., He, J., & Cao, F. (2021). Construction and analysis of the user satisfaction evaluation system for Baidu Scholar. *The Journal of Academic Librarianship*, 47(5), 102435.
- Zhou, Q., Lim, F. J., Yu, H., Xu, G., Ren, X., Liu, D., ... & Xu, H. (2021). A study on factors affecting service quality and loyalty intention in mobile banking. *Journal of Retailing and Consumer Services*, 60, 102424. <https://doi.org/10.1016/j.jretconser.2020.102424>
- Zibak, A., Sauerwein, C., & Simpson, A. (2021). A success model for cyber threat intelligence management platforms. *Computers & Security*, 111, 102466.