

# Analisis Karakteristik Getaran Struktur Lengan Ayun Sepeda Motor Jenis Suspensi *Twinshock* Menggunakan Metode Elemen Hingga dan Eksperimental

Ahmad Kholil, Catur Setyawan, Heru Saputro  
Jurusan Teknik Mesin Fakultas Teknik  
Universitas Negeri Jakarta

## ABSTRAK

Getaran merupakan hal penting dalam perencanaan struktur utama sepeda motor. Lengan ayun (*swing arm*) merupakan bagian struktur utama rangka sepeda motor, berfungsi berfungsi sebagai penahan roda penggerak dan sebagai tumpuan *shock breaker*. Lengan ayun dipasang tidak tetap agar dapat bergerak bebas mengikuti kontur jalan dan beban kendaraan selama sepeda motor bergerak.

Penelitian ini bertujuan untuk mengetahui karakteristik dinamik lengan ayun sepeda motor jenis suspensi *twinshock*. Jenis ini dipilih karena paling banyak dipakai oleh konsumen.

Penelitian ini dilakukan dengan membuat dua model lengan ayun berbahancarbon steel. Analisis statik dan dinamik pada struktur lengan ayun menggunakan software berbasis metode elemen hingga. Analisis statik untuk memperoleh nilai tegangan von mises dan displacement. Analisis dinamik untuk memperoleh nilai frekuensi pribadi. Setelah itu kedua model dilakukan analisis FRF (*frequency response function*) untuk melihat karakteristik getaran akibat respon dinamik dari eksitasi luar. Hasil analisis dengan software dibandingkan dengan analisis eksperimental menggunakan sensor accelerometer dan pengolahan data digital.

Hasil analisis menyimpulkan bahwa model B memiliki karakteristik yang baik karena tegangan von mises sebesar 246,8 Mpa, displacement 2,2288 mm, dan frekuensi pribadi pertama 156,52 Hz.

**Kata kunci:** lengan ayun, analisis dinamik, eksperimental.

### 1. Pendahuluan

*Swing arm* atau lengan ayun berfungsi sebagai penahan roda penggerak dan sebagai tumpuan *shock breaker*. Selain itu, *swing arm* juga berfungsi untuk meredam guncangan motor saat melewati lubang.

Jenis *swing arm* pada sepeda motor memiliki dua tipe diantaranya tipe *monoshock* dan *twinshock*. Tipe *monoshock* merupakan sistem suspensi yang menggunakan satu buah *shock breaker* yang diletakkan pada bagian tengah *swing arm* dekat dengan tumpuan *chassis* sepeda motor. Sedangkan tipe *twinshock* merupakan sistem suspensi yang menggunakan dua buah *shock breaker* yang dipasang di kedua batang *swing arm* dengan jarak dengan roda sebagai tumpuan porosnya. Bentuk dan letak tumpuan pada masing-masing jenis *swing arm* ini mempengaruhi getaran yang dihasilkan akibat kontur permukaan jalan yang tidak merata dan mempengaruhi juga pada kenyamanan dan keamanan bagi pengendara.

Bentuk dan kondisi permukaan jalan yang berbeda-beda membuat laju kendaraan dan kenyamanan serta keamanan bagi pengendara sedikit terganggu. Bila kondisi

jalannya tidak rata atau rusak akan mempengaruhi getaran yang berlebih pada *swing arm*. Getaran berlebih itu juga akan mempengaruhi pada keadaan struktur *swing arm*. Getaran berlebihan tersebut akan mengakibatkan struktur *swing arm* akan mengalami tekanan pada bidang yang tersebar dan akan mengalami perubahan pada strukturnya (*displacement*). Untuk mengetahui kemampuan *swing arm* dalam menerima beban kendaraan berpenumpang dengan cara melihat hasil tegangan dan perubahan struktur maksimum yang terjadi pada *swing arm*. Sedangkan untuk mengetahui kestabilan getaran dapat dilihat dari frekuensi natural dan hasil respon frekuensi yang terjadi pada struktur *swing arm*.

Dalam penelitian ini, peneliti membandingkan beberapa *swing arm* jenis *twinshock* dengan cara menganalisisnya menggunakan analisis statik dan analisis dinamik struktur. Untuk mendapatkan hasil tegangan maksimum dan perubahan struktur (*displacement*) pada saat kendaraan diam atau melewati jalan yang rata menggunakan analisis statik. Sedangkan untuk mengetahui karakteristik struktur dan nilai frekuensi natural pada

*swing arm* menggunakan analisis dinamika struktur. Untuk lebih mudah dipahami, hasilnya akan ditampilkan dalam bentuk grafik dan simulasi.

Berdasarkan uraian di atas, maka peneliti berusaha untuk mengungkap tentang perbandingan dinamika struktur *swing arm* jenis *twins shock* menggunakan metode elemen hingga dan hasil pengujian eksperimental.

Studi analisis ini dibuat gambar model struktur *swing arm* yang geometrinya disesuaikan dengan struktur *swing arm* sebenarnya. Model yang digambar terdiri dari dua bentuk konfigurasi model kesesuaian untuk mengetahui frekuensi pribadi dan modus getarnya. Kemudian dilakukan juga analisa respon frekuensi modal untuk mendapatkan *frequency response function (FRF)*.

**2. Tujuan Penelitian**

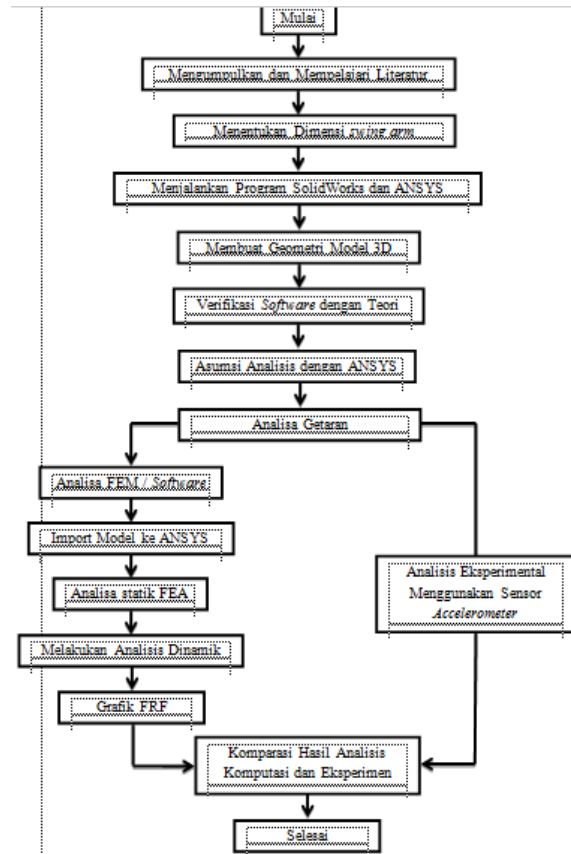
Tujuan penelitian ini sebagai berikut:

- a. Mengetahui tegangan yang bekerja pada struktur *swing arm* dalam kondisi statik dan dinamik.
- b. Mengetahui nilai defleksi dari struktur *swing arm* dalam kondisi statik dan dinamik.
- c. Mengetahui karakteristik dinamik dari struktur *swing arm twins shock* dengan menggunakan metode elemen hingga dan pengujian eksperimental.

**3. Metode Penelitian**

Penelitian ini dilakukan secara komputasi numeris berbasis komputer dan secara eksperimental menggunakan alat ukur pada sepeda motor. Alur penelitiannya dapat dilihat pada gambar berikut. Metode Elemen Hingga adalah metode numerik untuk mendapatkan solusi persamaan diferensial, baik persamaan diferensial biasa (*Ordinary Differential Equation*) maupun persamaan diferensial parsial (*Partial Differential Equation*). Secara umum proses penghitungan FEM/FEA (*Finite Element Analysis*) terdiri atas 3 bagian utama: *pre-processor*, *processor*, dan *post-processor*. Ditahap ini juga sebuah benda atau ruangan yang akan dianalisa dibagi – bagi dengan jumlah grid tertentu atau sering juga disebut dengan *meshing*. Tahap selanjutnya adalah *processor*, pada tahap ini dilakukan proses simulasi statik dan dinamik beserta penghitungan data – data input dengan persamaan yang terlibat secara iteratif.

Artinya, penghitungan dilakukan hingga hasil menuju error terkecil atau hingga mencapai nilai yang konvergen. Penghitungan dilakukan secara menyeluruh terhadap volume kontrol dengan proses integrasi persamaan diskrit.



Gambar 1. Diagram Alur Penelitian

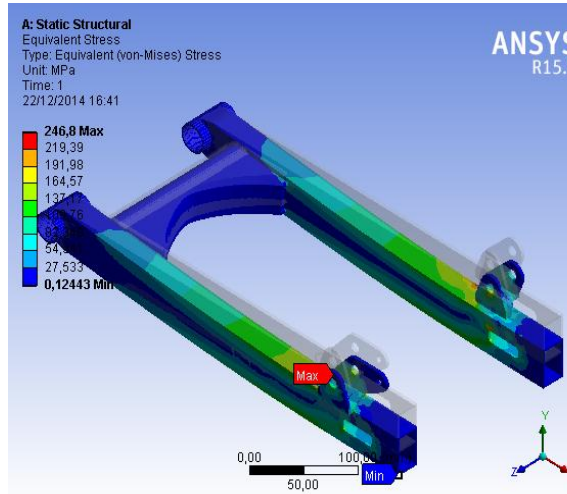
Tahap akhir merupakan tahap *post-processor* dimana hasil perhitungan diinterpretasikan ke dalam gambar, grafik bahkan animasi atau kontur warna dengan pola tertentu.

Setelah itu dilakukan pengujian eksperimental menggunakan sensor *accelerometer*. *Swing arm* dalam bentuk *real* kemudian dilakukan pengujian eksperimental menggunakan sensor *accelerometer* dengan struktur pada titik dimana struktur *swing arm* mendapat eksitasi getaran. Sensor *accelerometer* dihubungkan dengan sebuah komputer berisi *Software National Instrument Vibration Meter*. Pengujian ini dilakukan dengan menghidupkan sepeda motor, struktur rangka yang mendapatkan eksitasi dari motor listrik getarannya dapat dilihat pada *software national instrument*

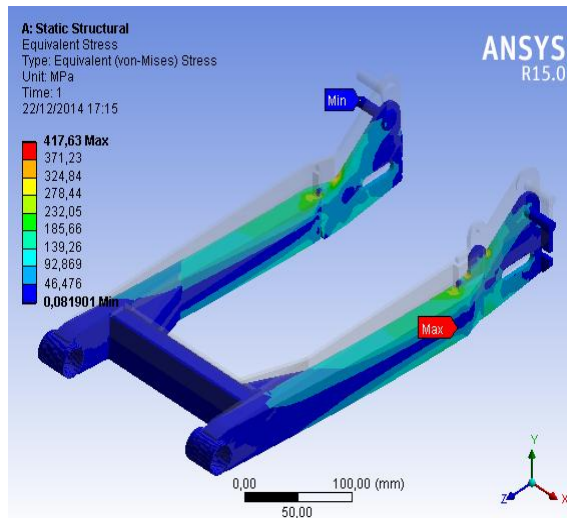
vibration meter yang telah terhubung dengan sensor *accelerometer*. Hasil dari kedua analisis dengan metode tersebut kemudian dilakukan perbandingan.

#### 4. Hasil dan Pembahasan

##### 4.1 Hasil Von Mises dan Displacement



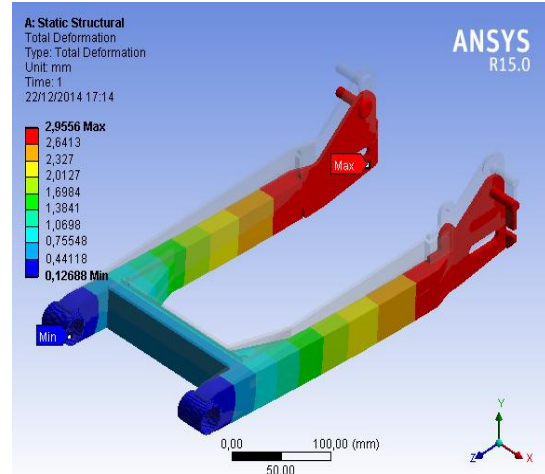
Model A



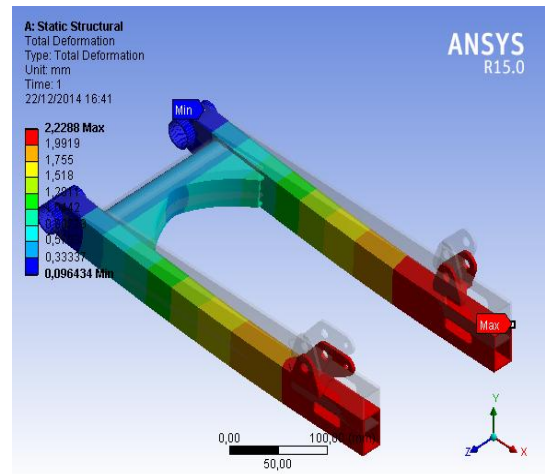
Model B

Gambar 2. Hasil Tegangan Von Mises

Gambar 2 menunjukkan nilai tegangan *von mises* (*equivalent*) dari masing – masing model *swing arm* sepeda motor. Nilai tegangan *von mises* terbesar terjadi pada *swing arm* sepeda motor model A yaitu 417,63 Mpa. Sedangkan nilai tegangan *von mises* pada *swing arm* model B sebesar 246,8 Mpa.



Model A



Model B

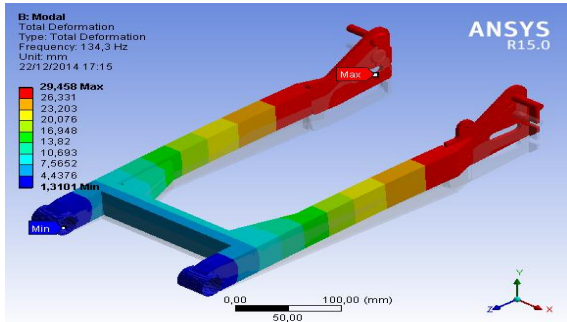
Gambar 3. Hasil displacement.

Gambar 3 menunjukkan nilai *displacement* (deformasi/defleksi) dari masing – masing model *swing arm* sepeda motor. Nilai *displacement* terbesar terjadi pada *swing arm* sepeda motor model A yaitu 2,9556 mm. Sedangkan nilai *displacement* pada *swing arm* model B sebesar 2,2288 mm.

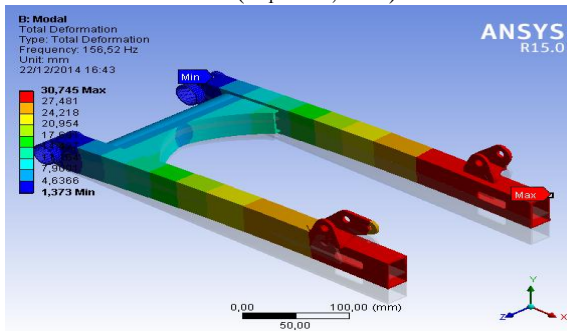
##### 4.2 Hasil Analisis Dinamika Struktur

Analisis dinamika struktur yang dilakukan pada model *swing arm* sepeda motor menggunakan analisis *normal modes* dan respon frekuensi. Dengan melakukan analisis modal akan diperoleh frekuensi pribadi (*natural*) dari struktur utamanya. Untuk menentukan grafik FRF (*Frequency Response Function*) maka hasil analisa Normal modes / Eigenvalue dari kedua model salah satu model akan dijadikan acuan untuk melakukan analisa respon

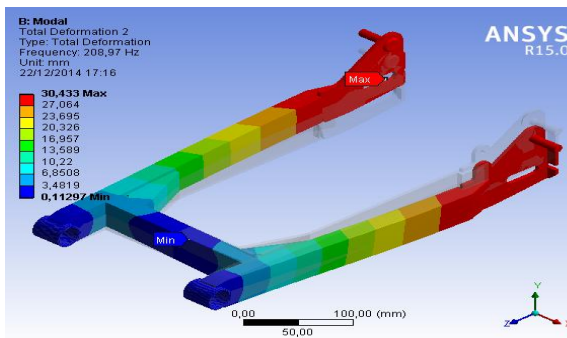
frekuensi modal. Grafik FRF merupakan grafik yang diambil dari fungsi respon suatu nodal yang didasarkan pada fungsi eksitasi yang diberikan pada bagian struktur utama. Fungsi eksitasi yang diberikan berupa RPM dari nilai daya maksimum mesin. Hasil analisis dinamika struktur terbagi dari dua bagian, yaitu analisis *Normal Modes / Eigenvalue* dan analisis Respon Frekuensi (FRF).



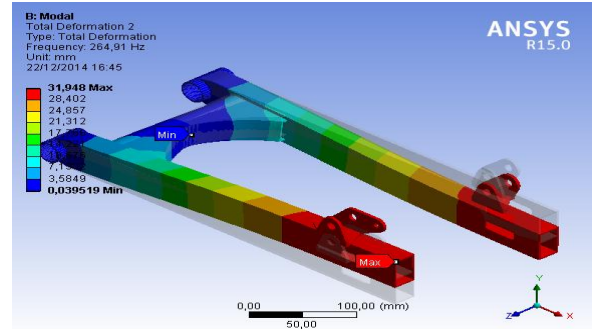
Model A ( $fn_1=134,3$  Hz)



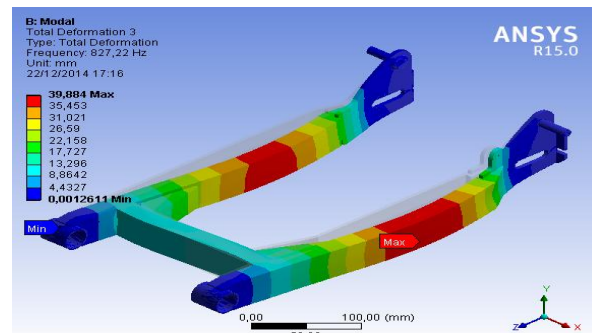
Model B ( $fn_1=156,52$  Hz)  
Gambar 4. Modus getar pertama



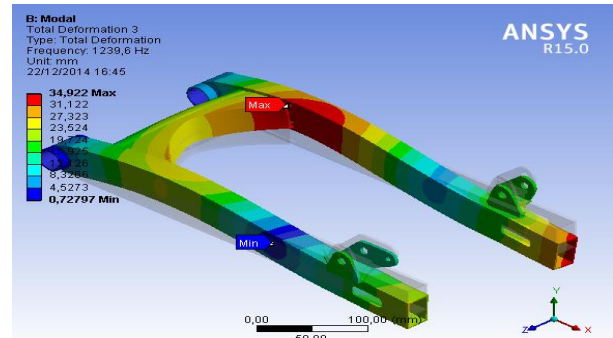
Model A ( $fn_2=208,97$  Hz)



Model B ( $fn_2=264,91$  Hz)  
Gambar 5. Modus getar kedua



Model A ( $fn_3=827,22$  Hz)



Model B ( $fn_3=1239,6$  Hz)  
Gambar 6. Modus getar ketiga

Berikut ini adalah hasil *normal modes / eigenvalue* dari kedua model *swing arm*.

Tabel 1 Perbandingan Hasil Analisis *Normal Modes*

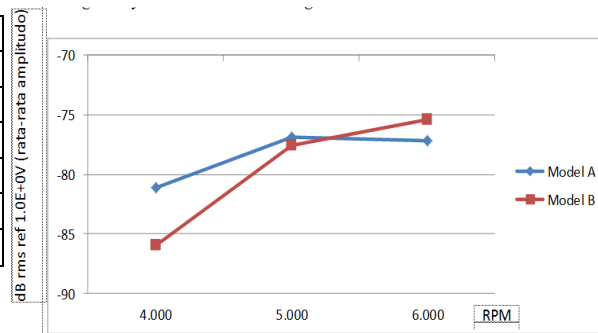
Nilai Eigen	Model A	Model B
$f_{n1}$	134,3Hz	156,52Hz
$f_{n2}$	208,97Hz	264,91Hz
$f_{n3}$	827,22 Hz	1239,6Hz
$f_{n4}$	897,39Hz	1349,4Hz
$f_{n5}$	1123,5Hz	1412,1Hz
$f_{n6}$	1279,7Hz	1473,9Hz

Berdasarkan spesifikasi kedua kendaraan dengan mengambil nilai daya mesin maksimum diperoleh 8000 RPM (133,3 Hz = 133 Hz). Dimana nilai frekuensi natural pada mesin harus kurang dari frekuensi natural pada sistem suspensi. Hasil analisis normal modes pada keenam modus getar memenuhi syarat karena menunjukkan nilai diatas frekuensi natural pada mesin.

Analisa Respon Frekuensi Modal merupakan suatu bentuk model pengujian dinamik dengan analisis modal. Analisis ini dilakukan dengan pemberian eksitasi dari luar terhadap struktur. Bentuk analisis ini berupa pengujian eksperimental menggunakan *Accelerometer* dan *National Instrument (NI)* agar diperoleh kurva respon frekuensi dari struktur yang diberi eksitasi. Pengujian ini berdasarkan pada hasil analisis normal modes yang telah dilakukan sebelumnya. Hasil *eigenvalue* menjadi acuan frekuensi eksitasi. Eksitasi 2.464 N diberikan pada titik nodal lubang penahan pin shockbreaker dan diambil responnya pada salah satu titik nodal daerah sekitar tumpuan roda belakang, daerah sekitar tumpuan *shockbreaker* dan tumpuan chassis kendaraan. Eksitasi dalam pengujian eksperimental berupa nilai daya mesin maksimum sebesar 8000 RPM dimana salah satu ujung struktur ditempelkan sensor *accelerometer* yang dihubungkan dengan NI. Hasil grafik FRF akan muncul pada aplikasi *LabView*.

Hasil analisis respon frekuensi adalah grafik FRF (*Frequency Response Function*) terdiri dari 3 parameter yaitu perpindahan (*deformation/displacement*), kecepatan (*velocity*), dan percepatan (*acceleration*). Dalam standar respon fungsi parameter tersebut ditampilkan dalam grafik FRF yaitu grafik *receptance*, *mobility*, dan *accelerance*. Grafik *receptance*, *mobility*, dan *accelerance* ialah grafik yang menunjukkan hasil dari pembagian antara ketiga parameter dengan gaya (*force*).

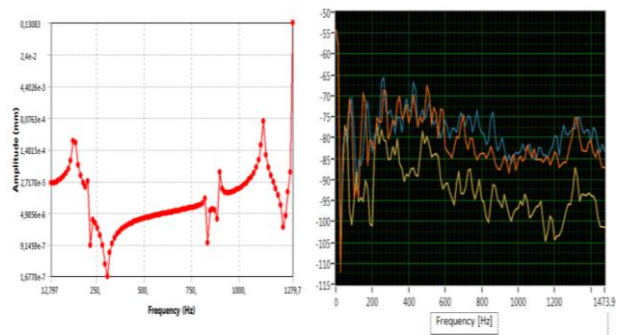
### 4.3 Hasil Pengujian Eksperimental



Gambar 4. Grafik perbandingan rata – rata amplitudo terhadap variasi RPM pada *Swing Arm* Model A dan Model B

Gambar 4 menunjukkan *swing arm* model A didapat rata - rata pada saat 4.000 RPM adalah -81,12 dB. Pada 5.000 RPM didapat rata - rata adalah -76,92 dB. Selanjutnya pada 6.000 RPM didapat rata - rata adalah -77,18 dB. Sedangkan pada *swing arm* model B rata - rata yang didapat pada saat 4.000 RPM adalah -85,91 dB. Pada 5.000 RPM didapat rata – rata adalah -77,57 dB. Pada 6.000 RPM didapat rata – rata adalah -75,43 dB.

### 4.3 Perbandingan Hasil Analisis Software dengan Eksperimental

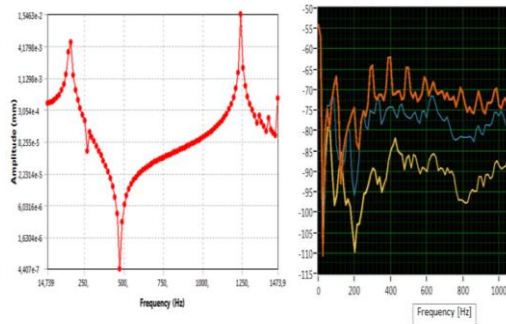


Gambar 5. Grafik perbandingan *receptance modulus* hasil software dengan pengujian

eksperimental *swing arm* model A.

Gambar 5 menunjukkan grafik hasil analisis *software*, peningkatan resonansi berada dikisaran frekuensi 100 - 120 Hz. Sedangkan pada hasil pengujian eksperimental, pada 4.000 RPM (garis kuning) peningkatan resonansi awal berada dikisaran frekuensi 50 - 70 Hz. Pada 5.000 RPM (garis biru) peningkatan resonansi awal berada pada kisaran frekuensi 40 - 60Hz. Sedangkan pada 6.000 RPM (garis

oranye) peningkatan resonansi awal berada di kisaran frekuensi 60 – 80 Hz.



Gambar 6. Grafik perbandingan *receptance modulus* hasil *software* dengan pengujian eksperimental *swing arm* Model B.

Gambar 6 menunjukkan grafik hasil analisis *software*, peningkatan resonansi terjadi pada kisaran frekuensi 120 – 140 Hz. Sedangkan pada hasil pengujian eksperimental menggunakan *accelerometer*, pada 4.000 RPM (garis kuning) peningkatan resonansi awal berada di kisaran frekuensi 50 – 70 Hz. Pada 5.000 RPM (garis biru) peningkatan resonansi awal berada pada kisaran frekuensi 60 – 80 Hz. Sedangkan pada 6.000 RPM (garis oranye) peningkatan resonansi awal berada di kisaran frekuensi 40 – 60 Hz.

## 5 Kesimpulan

Berdasarkan hasil analisis *software* dan perbandingan dengan hasil eksperimental, ditarik kesimpulan sebagai berikut:

- Hasil analisis statik yang telah dilakukan menunjukkan nilai tegangan *von mises (equivalent)* dari masing – masing model *swing arm* sepeda motor. Nilai tegangan *von mises* terbesar terjadi pada *swing arm* sepeda motor model A yaitu 417,63 Mpa. Sedangkan nilai tegangan *von mises* pada *swing arm* model B sebesar 246,8 Mpa. Perbedaan desain model mempengaruhi besar tegangan yang dialami oleh *swing arm* sepeda motor.
- Hasil analisis statik yang telah dilakukan menunjukkan nilai *displacement* (deformasi/defleksi) dari masing – masing model *swing arm* sepeda motor. Nilai *displacement* terbesar terjadi pada *swing arm* sepeda motor model A yaitu 2,9556 mm. Sedangkan nilai

*displacement* pada *swing arm* model B sebesar 2,2288 mm. Perbedaan desain model mempengaruhi nilai *displacement* yang dialami oleh *swing arm* sepeda motor.

- Analisis *normal modes* diperoleh frekuensi natural terkecil pada model A sebesar 134,3 Hz. Sedangkan frekuensi natural terkecil pada model B sebesar 156,52 Hz.
- Hasil grafik rata – rata amplitudo dari 3 variasi RPM, pada *swing arm* model A mengalami kenaikan pada 5.000 RPM tetapi pada 6.000 RPM mengalami sedikit penurunan. Sedangkan pada *swing arm* model B rata – rata amplitudo mengalami kenaikan yang cukup signifikan pada 5.000 RPM dan terus naik pada 6.000 RPM.
- Hasil pengujian komputasi dan eksperimental diperoleh grafik FRF (*Frequency Response Function*) yang menunjukkan karakteristik getaran *swing arm* yang cukup berbeda. Grafik pada hasil eksperimental menunjukkan rangka mengalami peningkatan resonansi pada kisaran frekuensi yang berbeda dengan hasil yang ditunjukkan oleh pengujian komputasi.

## Daftar Pustaka

- Desai, C.S, Dasar-Dasar Metode Elemen Hingga, Jakarta: Erlangga, 1996.
- Ewins, D.J, Modal Testing: Theory and Practice, New York: John Wiley & Sons Inc., 1995.
- He, Jimin, Zhi-Fang Fu, Modal Analysis, Oxford: Butterworth Heinemann, 2001.
- Kosasih, P. Buyung, Teori dan Aplikasi Metode Elemen Hingga, Yogyakarta: Andi, 2012.
- Liu, Yijun, Lecture Notes: Introduction to The Finite Element Method, Cincinnati: CAE Mechanical Engineering Dept. University of Cincinnati, 2003.
- Moaveni, Saeed, Finite Element Analysis Theory and Application with ANSYS, New Jersey: Prentice-Hill, 1999.
- Nugroho, Amin, Ensiklopedi Otomotif, Jakarta: Gramedia Pustaka Utama, 2005.

- [8] Pinem, Mhd. Daud, ANSYS Analisis Sistem Mekanik, Bandung: Wahana Ilmu Kita, 2013.
- [9] Robinson, John, Motorcycle Turning Chassis, Woburn: MGP Book, Lth., 2001.
- [10] Susatio, Yerri, Dasar-Dasar Metode Elemen Hingga, Yogyakarta: Andi, 2004.
- [11] William. W Seto, Getaran Mekanis (Mechanical Vibrations), Terj. Darwin Sebayang. (Erlangga: Jakarta), 1992.