

THE INFLUENCE OF DESTINATION IMAGE AND TOURIST SATISFACTION TOWARD REVISIT INTENTION OF SETU BABAKAN BETAWI CULTURAL VILLAGE

Setyo Ferry Wibowo

Fakultas Ekonomi Universitas Negeri Jakarta

Email : setyoferry@yahoo.com

Adnan Sazali

Fakultas Ekonomi Universitas Negeri Jakarta

Email : Adnansazali1@yahoo.co.id

Agung Kresnamurti Rivai P.

Fakultas Ekonomi Universitas Negeri Jakarta

Email : ak_prabu99@yahoo.com

ABSTRACT

The purpose of this research are: 1) To find out the description of destination image, tourist satisfaction, and revisit intention of Betawi cultural village Setu Babakan, 2) test empirically the influence of destination image toward revisit intention of Betawi cultural village Setu Babakan, 3) test empirically the influence of tourist satisfaction toward revisit intention of Betawi cultural village Setu Babakan, 4) test empirically the influence of destination image toward revisit intention of Betawi cultural village Setu Babakan. The object of this research was 200 respondents who have ever visit to Betawi cultural village Setu Babakan at one time. The results of descriptive test explained that the destination image provided is good according to the tourist, so that the tourist is satisfied and want to revisit intention of Betawi cultural village Setu Babakan. The hypothesis test shows: 1) the influence of destination image toward revisit intention by -30%, 2) the influence of tourist satisfaction toward revisit intention by 118%, 3) the influence of destination image toward tourist satisfaction by 92%.

Keywords: destination image, tourist satisfaction, revisit intention, Setu Babakan Betawi cultural village

PENDAHULUAN

Indonesia memiliki 17.508 pulau, 1.171 gunung berapi, dan memiliki luas laut 7.100.000 km² dan 1.128 suku bangsa. Sehingga Indonesia juga memiliki kekayaan dari sektor alamnya meliputi pulau, gunung berapi, laut dan budaya. Sehingga sektor ini dapat menjadi sumber devisa yang potensial bagi negara jika dikelola serius dan berkelanjutan guna menciptakan pertumbuhan ekonomi dan lapangan pekerjaan. Melihat dari sektor minyak bumi, batu bara, dan tekstil yang cenderung menurun. Tempat indah di Indonesia antara lain pantai di Bali, Gunung Rinjani di Lombok, Taman Nasional Way Kambas di Lampung, *Spot Snorkling* terbaik di dunia yang ada di Bunaken, dan masih banyak lagi tempat wisata alam di Indonesia yang dapat dijadikan sumber devisa baru yang potensial.

. Pada data statistik yang dikeluarkan oleh Kementerian Pariwisata tahun 2011 sampai dengan tahun 2014 terlihat pendapatan ekspor negara dari sektor pertambangan memimpin dibandingkan dengan sektor pariwisata.

Tabel 1. Peringkat Devisa Pariwisata Indonesia terhadap 11 Barang Ekspor Terbesar Tahun 2011-201

Jenis komoditas	2011	2012		2013		2014	
	Nilai (Juta USD)	Jenis komoditas	Nilai (Juta USD)	Jenis komoditas	Nilai (Juta USD)	Jenis komoditas	Nilai (Juta USD)
Minyak & Gas Bumi	41.477,10	Minyak & Gas Bumi	36.977,00	Minyak & Gas Bumi	32.633,20	Minyak & Gas Bumi	30.318,80
Batu Bara	27.221,80	Batu Bara	26.166,30	Batu Bara	24.501,40	Batu Bara	20.819,30
Minyak kelapa sawit	17.261,30	Minyak kelapa sawit	18.845,00	Minyak kelapa sawit	15.839,10	Minyak kelapa sawit	17.464,90
Karet olahan	14.258,20	Karet olahan	10.394,50	Pariwisata	10.054,15	Pariwisata	11.166,13
Pariwisata	8.554,39	Pariwisata	9.120,85	Karet olahan	9.316,60	Pakaian Jadi	7.450,90
Pakaian Jadi	7.801,50	Pakaian Jadi	7.304,70	Pakaian Jadi	7.501,00	Karet olahan	7.021,70
Alat Listrik	7.364,30	Alat Listrik	6.481,90	Alat Listrik	6.418,60	Makanan olahan	6.486,80
Tekstil	5.563,30	Tekstil	5.278,10	Makanan olahan	5.434,80	Alat Listrik	6.259,10
Makanan olahan	4.802,10	Makanan olahan	5.135,60	Tekstil	5.293,60	Tekstil	5.379,70
Bahan Kimia	4.630,00	Kertas dan Barang dr kertas	3.972,00	Kertas dan Barang dr kertas	3.802,20	Kayu Olahan	3.914,10
Kertas dan Barang dr kertas	4.214,40	Bahan Kimia	3.636,30	Kayu Olahan	3.514,50	Bahan Kimia	3.853,70
Kayu Olahan	3.288,90	Kayu Olahan	3.337,70	Bahan Kimia	3.501,60	Kertas dan Barang dr kertas	3.780,00

Sumber: www.kemepar.go.id/userfiles/Ranking%20pariwisata%202014%20final%281%29.pdf

Salah satu wisata budaya asli Jakarta yang masih asli yaitu berada di kawasan Perkampungan Budaya Betawi (PBB) Setu Babakan. Berdasarkan SK Gubernur No. 9 tahun 2000, wilayah Setu Babakan dipilih sebagai kawasan Cagar Budaya Betawi. Diresmikan pada tahun 2004 oleh Gubernur saat itu Sutiyoso, pusat Perkampungan Budaya Betawi Setu Babakan berisikan wisata budaya, wisata kuliner, agro wisata, dan wisata air.

Tabel 2. Data Pengunjung Tempat Wisata di Jakarta pada Tahun 2015

Tempat Wisata	Jumlah Pengunjung
Ancol	17.750.000
Taman Mini Indonesia Indah	5.250.000
Pekan Raya Jakarta	5.100.000
Taman Margasatwa Ragunan	5.100.000
JCC	5.000.000
Monumen Nasional	1.500.000
Kota Tua	310.506
Perkampungan Budaya Betawi (PBB) Setu Babakan	302.531

Sumber: selular.id/news/2015/05/jakarta-fair-kemayoran-2015/

Dengan potensi yang dimiliki, Perkampungan Budaya Betawi Setu Babakan dapat menjadi tempat wisata potensial dengan mengedepankan nilai-nilai budaya Betawi. Peneliti menduga masih kurangnya citra tempat (*Destination Image*) dari Perkampungan Budaya Betawi Setu Babakan serta kepuasan pengunjung (*Tourist Satisfaction*) dari pengunjung mempengaruhi minat mengunjungi kembali (*Revisit Intention*) dari pengunjung itu sendiri.

Dan dari beberapa hasil penelitian dan fenomena yang diperoleh, dapat disimpulkan bahwa Perkampungan Budaya Betawi Setu Babakan merupakan tempat atau kawasan yang cukup banyak diketahui orang, akan tetapi dari segi menciptakan minat mengunjungi kembali (*Revisit Intention*) masih kurang karena tingkat citra tempat yang rendah sehingga kepuasan pengunjung yang dirasa masih rendah sehingga pengunjung memilih tempat wisata lain yang berada di Jakarta.

Rumusan Masalah

1. Bagaimana deskripsi dari *Destination Image*, *Tourist Satisfaction*, dan *Revisit Intention* tempat wisata Perkampungan Budaya Betawi (PBB) Setu Babakan?
2. Apakah *Destination Image* berpengaruh positif dan signifikan terhadap *Revisit Intention* tempat wisata Perkampungan Budaya Betawi (PBB) Setu Babakan?
3. Apakah *Tourist Satisfaction* berpengaruh positif dan signifikan *Revisit Intention* tempat wisata Perkampungan Budaya Betawi (PBB) Setu Babakan?
4. Apakah *Destination Image* berpengaruh positif dan signifikan terhadap *Tourist Satisfaction* tempat wisata Perkampungan Budaya Betawi (PBB) Setu Babakan?

Tujuan Penelitian

1. Untuk menguji pengaruh citra tempat (*Destination Image*) terhadap minat mengunjungi Kembali (*Revisit Intention*) pada Perkampungan Budaya Betawi (PBB) Setu Babakan.
2. Untuk menguji pengaruh Kepuasan Pengunjung (*Tourist Satisfaction*) terhadap minat mengunjungi Kembali (*Revisit Intention*) pada Perkampungan Budaya Betawi (PBB) Setu Babakan.
3. Untuk menguji pengaruh Citra Tempat (*Destination Image*) terhadap Kepuasan Pengunjung (*Tourist Satisfaction*) pada Perkampungan Budaya Betawi (PBB) Setu Babakan.

KAJIAN TEORI

Citra Tempat

Menurut Tasci, Gartner & Cavusgil dalam R.Rajesh: citra tempat adalah sistem pemikiran interaktif dari pendapat, perasaan, visualisasi dan niat terhadap sebuah destinasi. (R Rajesh,2013:67-78)

Definisi citra tempat menurut Jenkins dalam Pamela dan S.S. Pangemanan: citra tempat dapat mempengaruhi wisatawan dalam memutuskan perjalanan, perilaku pada tempat destinasi maupun tingkat kepuasan dan ingatan dari pengalaman, representasi gambar dari wilayah yang di tawarkan kepada

wisatawan merasa kurang penting dari keberadaan mengenai gambaran pada pikiran orang tersebut. (Pamela dan S.S. Pangemanan,2014:50)

Menurut Hsu, Cai & Li dalam Praminingsih, *et.al* : citra tempat merupakan faktor penting dari kunjungan destinasi sebagai Citra baik dari tujuan untuk membawa lebih banyak wisatawan ke tempat wisata tersebut. (Praminingsih, *et.al*,2014:20)

Berdasarkan dari beberapa penjelasan definisi mengenai *destination image* dapat kita simpulkan bahwa *destination image* merupakan keputusan suatu perjalanan dari pemikiran individu berupa pengetahuan, perasaan, dan persepsi menjadi keseluruhan pemikiran tujuan dari pengalaman yang didasarkan tingkat kepuasan pengunjung terhadap destinasi yang dikunjungi.

Kepuasan Pengunjung

Menurut Baker & Crompton dalam Hsiu-Jung Chou : kepuasan pengunjung merupakan pengalaman nyata dari wisatawan setelah mendapatkan pengalaman, yang berasal dari perasaan psikologis yang dihasilkan dari pengalaman individu dalam tujuan tempat wisata. (Hsiu-Jung Chou,2013:130)

Menurut Kotler dan Keller: Kepuasan adalah perasaan senang atau kecewa seseorang yang dihasilkan dari membandingkan kinerja produk yang dirasakan (hasil) dengan harapan. (Kotler dan Keller,2015:33)

Menurut Baker. D dan J.Crompton dalam Mahadzirah Mohamad, *et.al* : kepuasan pengunjung adalah Keadaan Emosional menyebarkan kata positif dari wisatawan setelah mendapatkan kesempatan atau pengalaman. (Mahadzirah Mohamad, *et.al*,2014:1141)

Menurut F. Meng & M. Uysal dalam Pratminingsih, *et.al* : *Tourist satisfaction* dapat diartikan sebagai tingkat perasaan positif yang aktif dari pengalaman di tempat tujuan. (Pratminingsih, *et.al*, 2014:20)

Dari hasil penjelasan definisi kepuasan pengunjung dari para ahli di atas dapat disimpulkan kepuasan pengunjung merupakan suatu perasaan emosional pada diri wisatawan dalam memperoleh kesempatan dan pengalaman yang

dibandingkan dengan ekspektasi yang diharapkan. sikap emosional berupa kepuasan dan tidak puas atas suatu hal.

Minat Mengunjungi Kembali

Menurut Hwang dalam Jeon Hyunjin : minat mengunjungi kembali sebagai kemungkinan pelanggan menggunakan penyedia layanan berulang kali bahkan di masa depan sebagai kegiatan tindak lanjut dibuat setelah penggunaan selektif dari pelanggan. (Jeon Hyunjin,2013:112)

Menurut Praminingsih dalam Pamela dan S.S. Pangemanan : minat mengunjungi kembali adalah niat untuk perencanaan dalam melakukan perilaku tertentu. Niat mengatakan, ketika orang memiliki niat yang kuat untuk terlibat dalam perilaku, mereka lebih menyukai untuk melakukan perilaku rekreasi pada sektor pariwisata, ini mengambil kembali pada layanan pariwisata atau layanan rekreasi atau kunjungan ulang dari tujuan atau pengunjung objek wisata. (Pamela dan S.S. Pangemanan,2014:51)

Menurut Lee Jongeun dalam Jeon Hyunjin : minat mengunjungi kembali didefinisikan sebagai faktor penting untuk terus menciptakan keuntungan perusahaan atau kinerja dalam perspektif jangka panjang. (Jeon Hyunjin,2013:112)

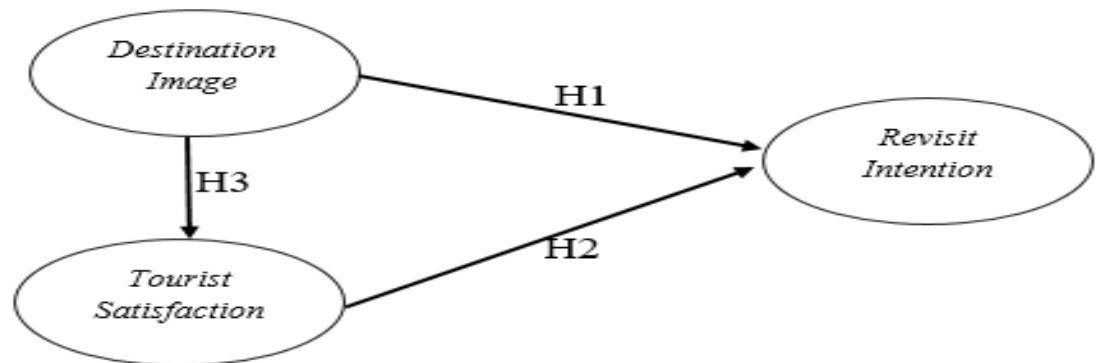
Menurut Kozak dalam Hsiu-Jung Chou: minat mengunjungi kembali mengacu kepada kesediaan wisatawan untuk mengunjungi destinasi yang sama atau obyek wisata lain di negara yang sama. (Jeon Hyunjin,2013:112)

Menurut Zeithaml et al, minat mengunjungi kembali merupakan bentuk perilaku (*behavioral intention*) atau keinginan pelanggan untuk datang kembali, memberi *word of mouth* yang positif serta persepsi pengunjung terhadap kualitas jasa yang baik sehingga dapat menimbulkan kedekatan perilaku. (Zeithaml et al,2008)

Dari penjelasan para ahli dapat kita simpulkan bahwa minat mengunjungi kembali bentuk perilaku dari pengalaman kunjungan sebelumnya terhadap kualitas jasa layanan destinasi di negara yang sama. Proses membuat niat

wisatawan melakukan kunjungan kembali berasal dari kinerja positif pada diri wisatawan dalam bentuk perspektif jangka panjang.

Kerangka Pemikiran



Gambar 1. Kerangka Pemikiran

Sumber : Dikembangkan oleh penulis, 2016

Hipotesis

Berdasarkan kajian pustaka dan kerangka pemikiran yang telah dijelaskan di atas, maka hipotesis pada penelitian ini adalah:

Destination Image (X_1) dan *Tourist Satisfaction* (X_2) terhadap *Revisit Intention* (Y):

H_1 : *Destination Image* (X_1) memiliki pengaruh terhadap *Revisit Intention* (Y).

H_2 : *Tourist Satisfaction* (X_2) memiliki pengaruh terhadap *Revisit Intention* (Y).

H_3 : *Destination Image* (X_1) memiliki pengaruh terhadap *Tourist Satisfaction* (X_2).

METODE PENELITIAN

Metode yang digunakan dalam penelitian ini adalah Metode Penelitian Kuantitatif. Dimana penelitian kuantitatif menurut Sugiyono adalah penelitian yang bersifat deskriptif dan cenderung menggunakan analisis pendekatan induktif.

Penelitian kuantitatif adalah penelitian yang menitikberatkan pada pengukuran dan analisis hubungan sebab akibat setiap variabel. (Sugiyono,2012:6)

Penelitian yang akan digunakan adalah deskriptif dan kausal. Menurut Malhotra, riset deskriptif adalah Suatu jenis riset konklusif yang mempunyai tujuan utama menguraikan suatu karakteristik. Sedangkan riset kausal bertujuan untuk mendapatkan bukti hubungan sebab-akibat antara variabel independen terhadap variabel dependen. (Malhotra, Naresh K,2009:93)

Metode pengumpulan data menggunakan metode survei yaitu dengan penyebaran kuisioner yang telah terstruktur yang diberikan kepada responden yang dirancang untuk mendapatkan informasi yang lebih spesifik. (Malhotra, Naresh K,2009:93)

Metode Penentuan Populasi

Menurut Sugiyono populasi adalah wilayah generalisasi yang terdiri atas objek atau subjek yang mempunyai kualitas dan karakteristik tertentu yang ditetapkan oleh peneliti untuk dipelajari dan kemudian ditarik kesimpulannya. (Sugiyono,2012:61)

Penelitian ini memilih populasi seluruh pengunjung Tempat Wisata Perkampungan Budaya Betawi (PBB) Setu Babakan. Jenis populasi yang akan diteliti adalah populasi *infinite*, karena peneliti tidak mengetahui jumlah pasti wisatawan yang pernah mengunjungi Perkampungan Budaya Betawi (PBB) Setu Babakan.

Metode Penentuan Sampel

Metode *sampling* yang digunakan dalam penelitian ini adalah *purposive sampling*. Menurut Uma Sekaran dan Roger Bougie *purposive sampling* adalah peneliti memperoleh informasi dari mereka yang paling siap dan memenuhi beberapa kriteria yang dibutuhkan dalam memberikan informasi. Dalam hal ini, responden yang memenuhi kriteria adalah wisatawan yang mengunjungi Perkampungan Budaya Betawi (PBB) Setu Babakan. (Sanusi,2011:276)

Dalam pengambilan sampel, peneliti akan menyebarkan kuesioner secara langsung kepada responden yang berada di wilayah tempat wisata Perkampungan Budaya Betawi (PBB) Setu Babakan.

Metode Analisis

Metode analisis data bertujuan untuk menginterpretasikan hasil penelitian dan menarik kesimpulan dari keseluruhan data yang terkumpul. Peneliti menggunakan Metode analisis data SPSS versi 21 dan SEM (*Structural Equation Model*) dari paket Statistik LISREL 8.80 untuk mengolah dan menganalisis data hasil penelitian. (Sanusi,2011:175)

Analisis Deskriptif

Analisis deskriptif adalah analisis yang dilakukan untuk menggambarkan setiap jawaban yang diberikan responden yang berasal dari kuesioner yang telah dibuat oleh peneliti. Pendekatan teknik analisis deskriptif dalam hal ini antara lain penyajian data melalui tabel atau grafik. Perhitungan Data dengan menggunakan frekuensi dan penggunaan persentase.

Teknik *Structural Equation Modeling* (SEM)

Persamaan struktural (*Structural Equation Modeling*) dideskripsikan sebagai suatu analisis yang menggabungkan pendekatan analisis faktor (*factor analysis*), model struktural (*structural model*), dan analisis jalur (*path analysis*). Menurut Sugiyono, Sitinjak dan Sugiarto, SEM mampu menganalisis hubungan antara variabel laten dengan variabel indikatornya, hubungan antara variabel laten yang satu dengan variabel laten yang lain, juga mengetahui besarnya kesalahan pengukuran. (Sugiyono,2012:323)

Uji Validitas dan Reliabilitas

Uji validitas digunakan untuk mengetahui kelayakan butir-butir dalam suatu daftar pertanyaan dalam mendefinisikan suatu variabel. Menurut Malhotra, validitas merupakan instrumen dalam kuesioner dapat digunakan untuk mengukur apa yang seharusnya diukur, bukan kesalahan sistematis. (Malhotra, Naresh K,2009:93)

CFA (*Confirmatory Factor Analysis*) merupakan metode multivariat yang digunakan untuk menganalisis variabel-variabel yang diduga memiliki ketertarikan satu sama lain. Reliabilitas adalah alat untuk mengukur tingkat

kehandalan suatu kuisioner yang menggambarkan indikator dari variabel. (Hair, et. al,2010:643)

Hasil Pengujian dan Pembahasan

Analisis Deskriptif

Hasil analisis deskriptif dapat dilihat pada Tabel 3 dibawah ini :

Tabel 3. Hasil Analisis Deskriptif

	Sangat Tidak Setuju	Tidak Setuju	Biasa Saja	Setuju	Sangat Setuju
Citra Tempat	1.83%	5.35%	36.27%	47.23%	9.31%
Kepuasan Pengunjung	1.5%	3.05%	35.5%	54.5%	63.9%
Minat Kunjungan Kembali	1%	9,61%	37,78%	57,8%	7,06%

Sumber : Data diolah oleh peneliti, 2016

Pada Tabel 3 dapat dilihat persentase jawaban yang diberikan oleh para responden yang menggambarkan setiap variabel. Persentasi yang paling menonjol yaitu respon sangat setuju pada variabel kepuasan pengunjung dengan 63.9%. Selanjutnya respon setuju pada variabel minat kunjungan kembali dengan 57,8%. Ketiga respond setuju pada variabel kepuasan pengunjung dengan 54.5%. Selanjutnya respon setuju pada variabel citra tempat dengan 47.23%. Respon biasa saja pada variabel minat mengunjungi kembali dengan 37.78%, pada variabel citra tempat dengan 36.27%, dan kepuasan pengunjung dengan 36.27%.

Selanjutnya respon tidak setuju pada minat kunjungan kembali dengan 9.61%, respon sangat setuju pada variabel citra tempat dengan 9.31% diikuti variabel minat kunjungan kembali dengan 7.06%. selanjutnya pada respond tidak setuju diperoleh 5.35% pad variabel citra tempat, 3.05% pada variabel kepuasan pengunjung. Dan pada respond sangat tidak setuju berurut pada variabel citra tempat 1.83%, kepuasan pengunjung dengan 1.5%, dan minat mengunjungi kembali dengan 1%.

Hasil Uji Validitas

Hasil uji validitas dapat dilihat pada Tabel 4 dibawah ini :

Tabel 4. Hasil Uji Validitas

	Citra Tempat	Kepuasan Pengunjung	Minat Kunjungan Kembali
Kaiser-Meyer-Olkin Measure of Sampling Adequacy.	0,902	0,875	0,875
Bartlett's Test of Sphericity	Approx. Chi-Square	2186,872	665,795
	Df	300	36
	Sig.	0	0

Sumber : Data diolah oleh peneliti, 2016

Hasil KMO dari keseluruhan variabel dari perhitungan validitas berdasarkan tabel 4 menunjukkan KMO >0,5 yaitu pada variabel citra tempat sebesar 0,902, pada variabel kepuasan pengunjung dan minat kunjungan kembali sebesar 0,875. *Barlett's Test of Sphericity* pada keseluruhan variabel mempunyai signifikansi 0,00 telah memenuhi kriteria < 0,05.

Hasil Uji Reliabilitas

Hasil uji reliabilitas dapat dilihat pada Tabel 5 dibawah ini :

Tabel 5. Hasil Uji Reliabilitas

	Citra Tempat	Kepuasan Pengunjung	Minat Mengunjungi Kembali
Cronbach's Alpha	0,923	0,859	0,887
Cronbach's Alpha Based on Standardized Items	0,927	0,861	0,888
N of Items	26	9	9

Sumber : Data diolah oleh peneliti, 2016

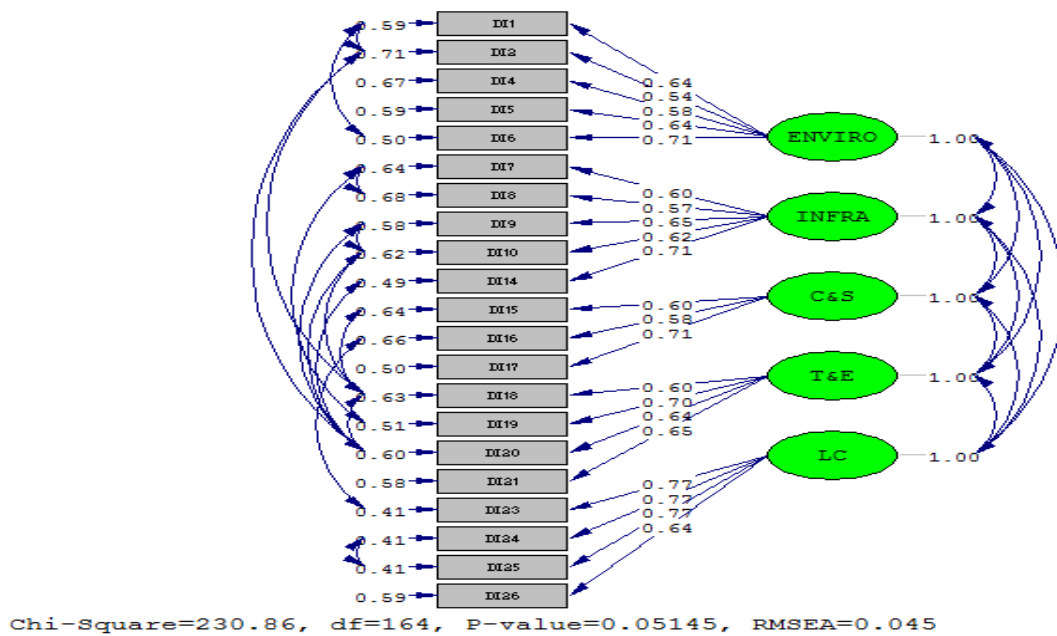
Hasil KMO dari keseluruhan variabel berdasarkan tabel 5 hasil perhitungan reliabilitas harus memiliki koefisien *cronbach's alpha* harus > 0.6

kita lihat bahwa citra tempat memiliki KMO paling besar yakni 0,923, diikuti variabel minat mengunjungi kembali 0,887 dan variabel kepuasan pengunjung sebesar 0,859. Seluruh variabel telah melebihi *cronbach's alpha* sehingga dapat dikatakan seluruh variabel reliabel.

Confirmatory Factor Analysis

1. Second Order Construct

Variabel Citra Tempat



Gambar 2. Model Citra Tempat

Sumber : Dikembangkan oleh penulis, 2016

Tabel 6. Second Order Citra Tempat

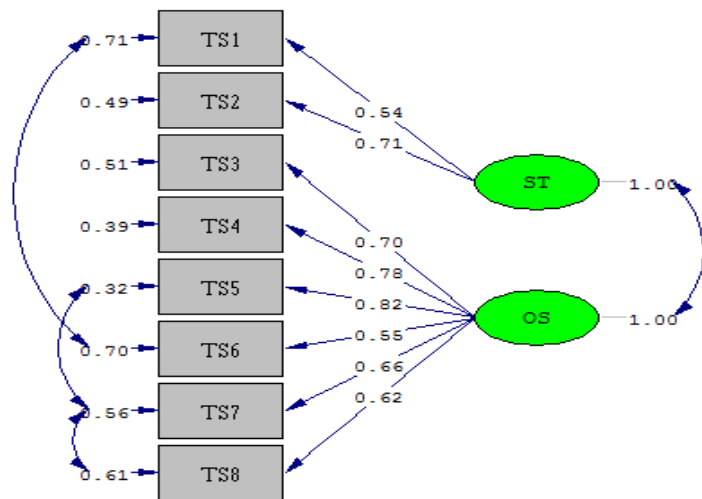
Indeks	Cut Off Value	Hasil	Evaluasi Model
RMSEA	≤ 0.08	0.045	Fitted
NFI	≥ 0.90	0.96	Fitted
NNFI	≥ 0.90	0.98	Fitted
CFI	≥ 0.95	0.99	Fitted
CMIN/DF	≤ 2.00	1.41	Fitted
RMR	≤ 0.05	0.053	Fitted

P	≥ 0.05	0.0515	<i>Fitted</i>
----------	-------------	--------	---------------

Sumber : Data diolah oleh peneliti, 2016

Dari tabel 6 Setelah dilakukan pengolahan model pada *second order construct* pada variabel citra tempat padat diketahui keseluruhan *standardized solution* telah melebihi standar yakni >0.5 , dan RMSEA sebesar 0,045, NFI sebesar 0,96, NNFI sebesar 0,98, CFI sebesar 0,99, CMIN/DF sebesar 1,41 dan RMR sebesar 0,053 dan Full Information ML Chi-Square = 237.57 (P = 0.0515) ini menunjukkan bahwa hasil dari perhitungan telah fit.

Variabel Kepuasan Pengunjung



Chi-Square=25.28, df=16, P-value=0.06496, RMSEA=0.054

Gambar 3. Model Kepuasan Pelanggan

Sumber : Dikembangkan oleh penulis, 2016

Tabel 7. Second Order Kepuasan Pengunjung

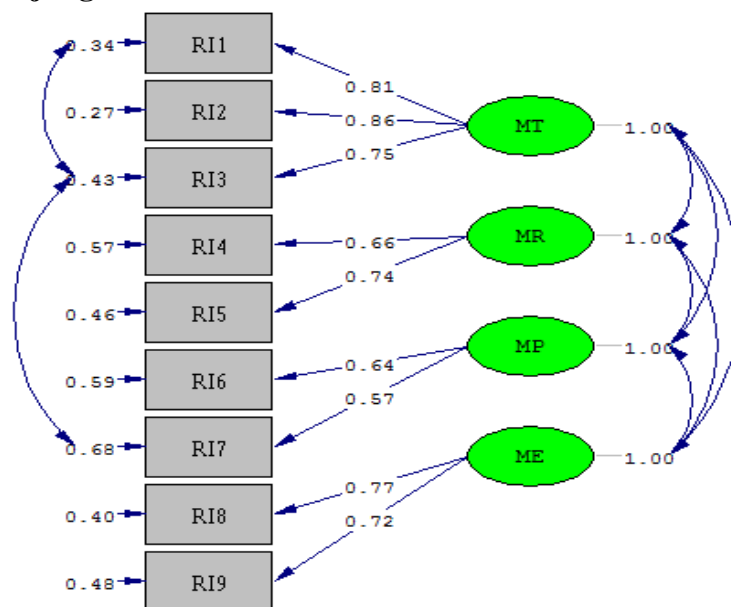
Indeks	Cut Off Value	Hasil	Evaluasi Model
RMSEA	≤ 0.08	0.045	<i>Fitted</i>
NFI	≥ 0.90	0.96	<i>Fitted</i>
NNFI	≥ 0.90	0.98	<i>Fitted</i>
CFI	≥ 0.95	0.99	<i>Fitted</i>
CMIN/DF	≤ 2.00	1.41	<i>Fitted</i>
RMR	≤ 0.05	0.053	<i>Fitted</i>

P	≥ 0.05	0.0515	<i>Fitted</i>
----------	-------------	--------	---------------

Sumber : Data diolah oleh peneliti, 2016

Dari tabel 7 Setelah dilakukan pengolahan model pada *second order construct* pada variabel kepuasan pelanggan padat diketahui keseluruhan *standarized solution* telah memenuhi standar yakni >0.5 , dan RMSEA sebesar 0,045, NFI sebesar 0,96, NNFI sebesar 0,98, CFI sebesar 0,99, CMIN/DF sebesar 1,41 dan RMR sebesar 0,053 dan Full Information ML Chi-Square = 237.57 ($P = 0.0515$) ini menunjukkan bahwa hasil dari perhitungan telah fit.

Variabel Minat Kunjungan Kembali



Chi-Square=31.69, df=19, P-value=0.05386, RMSEA=0.058

Gambar 4. Model Minat Kunjungan Kembali

Sumber : Dikembangkan oleh penulis, 2016

Tabel 8. Second Order Minat Kunjungan Kembali

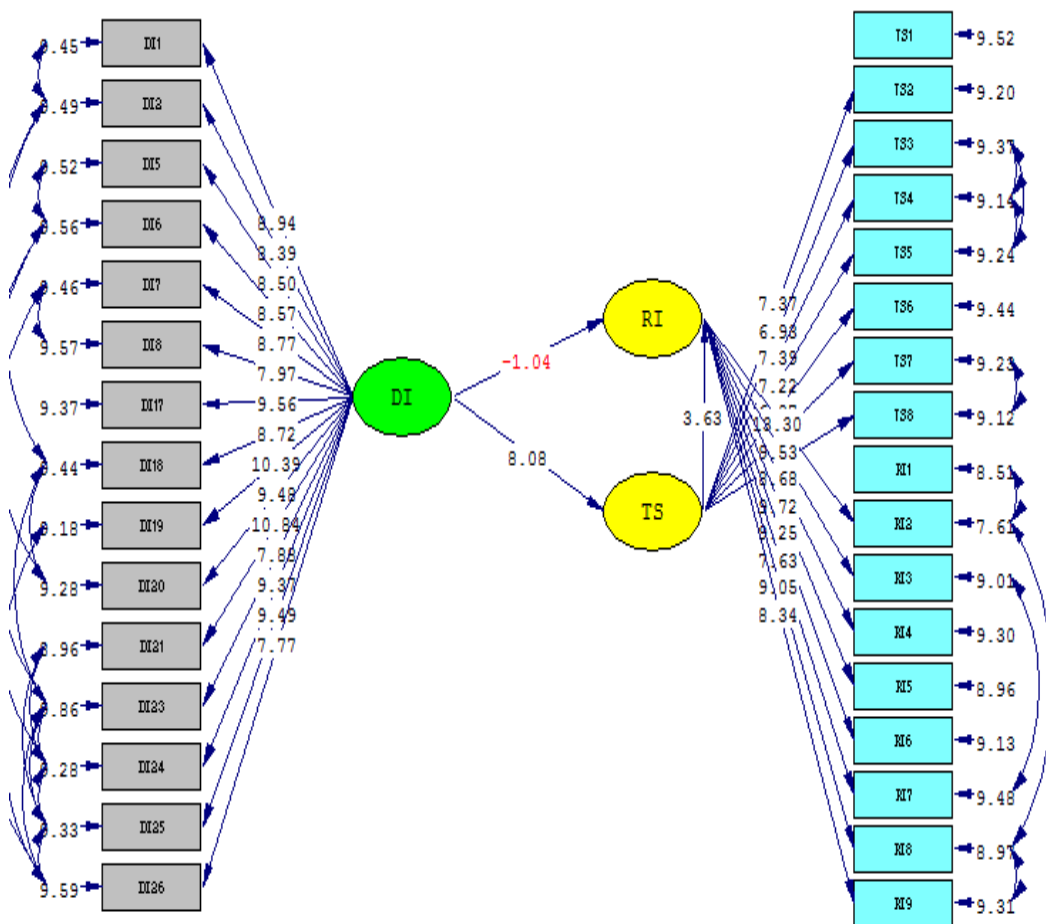
Indeks	Cut Off Value	Hasil	Evaluasi Model
RMSEA	≤ 0.08	0,058	<i>Fitted</i>
NFI	≥ 0.90	0,98	<i>Fitted</i>
NNFI	≥ 0.90	0,99	<i>Fitted</i>
CFI	≥ 0.95	0,99	<i>Fitted</i>
CMIN/DF	≤ 2.00	1,67	<i>Fitted</i>
RMR	≤ 0.05	0.022	<i>Fitted</i>

P	≥ 0.05	0.054	<i>Fitted</i>
----------	-------------	-------	---------------

Sumber : Data diolah oleh peneliti, 2016

Dari tabel 8 Setelah dilakukan pengolahan model pada *second order construct* pada variabel minat kunjungan kembali padat diketahui keseluruhan *standarized solution* telah memenuhi standar yakni >0.5 , dan RMSEA sebesar 0,058, NFI sebesar 0,98, NNFI sebesar 0,99, CFI sebesar 0,99, CMIN/DF sebesar 1,67, RMR sebesar 0,022 dan Full Information ML Chi-Square = 31.69 (P = 0.054) ini menunjukkan bahwa hasil dari perhitungan telah fit.

Fit Model SEM



Chi-Square=693.24, df=435, P-value=0.0785, RMSEA=0.055

Gambar 4. Fit Model SEM

Sumber : Dikembangkan oleh penulis, 2016

Tabel 9. *Fit Model SEM*

Indeks	<i>Cut Off Value</i>	Hasil	Evaluasi Model
RMSEA	≤ 0.08	0,055	<i>Fitted</i>
NFI	≥ 0.90	0,95	<i>Fitted</i>
NNFI	≥ 0.90	0,98	<i>Fitted</i>
CFI	≥ 0.95	0,98	<i>Fitted</i>
CMIN/DF	≤ 2.00	1,9	<i>Fitted</i>
RMR	≤ 0.05	0.03	<i>Fitted</i>
P	≥ 0.05	0.0785	<i>Fitted</i>

Sumber : Data diolah oleh peneliti, 2016

Dari tabel 9 Setelah dilakukan pengolahan model pada *second order construct* pada Fit model SEM dapat di lihat adanya hubungan yang tidak signifikan antara H1 : citra tempat terhadap minat mengunjungi kembali, H2 : kepuasan pengunjung terhadap minat mengunjungi kembali dan H3 : citra tempat terhadap minat mengunjungi kembali memiliki hubungan yang signifikan dan RMSEA= 0,048, nilai NFI 0,97, nilai NNFI 0,97, nilai CFI 0,98, nilai CMIN/DF 1,92, nilai RMR 0,03 dan P 0,0785 ini menunjukkan bahwa hasil dari perhitungan telah fit.

KESIMPULAN DAN SARAN

Kesimpulan

Dari hasil analisis diperoleh bahwa : (1) Lingkungan pada Perkampungan Budaya Betawi Setu Babakan tidak terbebas dari polusi udara, (2) Infrastruktur jalan yang ada pada Perkampungan Budaya Betawi Setu Babakan memiliki kualitas jalan yang tidak bagus, (3) Perkampungan Budaya Betawi Setu Babakan masih dijumpai infrastruktur fasilitas yang kurang, (4) Perkampungan Budaya Betawi Setu Babakan memiliki jasa transportasi yang mudah sulit ditemui, (5) Perkampungan Betawi setu babakan memiliki jasa transportasi yang kurang nyaman, (6) Wisatawan tidak menghabiskan lebih banyak waktu di Perkampungan Budaya Betawi Setu Babakan dari yang direncanakan, (7) Kunjungan ke Perkampungan Budaya Betawi Setu Babakan tidak sesuai dengan harapan, (8) Perkampungan Budaya Betawi Setu Babakan tidak menjadi pilihan

utama untuk berlibur di masa depan, (9) Wisatawan lebih suka mengunjungi tempat wisata lain di Jakarta dibandingkan dengan berkunjung ke Perkampungan Budaya Betawi Setu Babakan, (10) Wisatawan tidak akan mencari informasi baru tentang perkembangan baru Perkampungan Budaya Betawi Setu Babakan, (11) Wisatawan tidak akan mencari informasi paket wisata ke Perkampungan Budaya Betawi Setu Babakan.

Penelitian ini dapat dilakukan kembali dengan objek penelitian berbeda ataupun objek yang sama dengan menambah beberapa variabel bebas lainnya, melakukan uji beda terhadap tempat wisata lain di Jakarta pesaing seperti TMII (Taman Mini Indonesia Indah), Monas (Monumen Nasional), atau Ancol dengan lingkup yang lebih luas yang akan memungkinkan peneliti mendapat tanggapan yang berbeda

Saran

Sehingga saran yang diberikan antara lain : (1) menegur pemilik usaha industri kecil yang membuat pencemaran udara jika membandel berikan saksi atau denda dan mendatangkan arsitektur tata tanaman untuk menata tanaman yang baik dan indah, (2) memperbaiki infrastruktur jalan pada saat hujan datang akan terdapat genangan di jalan yang mengakibatkan terlihat kumuh serta kualitas jalan yang kurang baik mengakibatkan adanya ketidaknyamanan saat melintas, (3) Membangun fasilitas toilet yang cukup, kamar medis untuk pengunjung yang mengalami sakit, kamar ibu menyusui bagi ibu yang membawa buah hatinya tanpa membuka aurat saat menyusui, dan ATM untuk meningkatkan kemampuan belanja pengunjung, (4) melakukan pengajuan kepada pihak Dinas Perhubungan dalam mengadakan rute TransJakarta yang menuju ke dalam Perkampungan Budaya Betawi guna memfasilitasi pengunjung yang ingin datang, (5) perlu dibuatkan jadwal rute khusus untuk pengunjung yang ingin menuju Perkampungan Budaya Betawi Setu Babakan, (6) Adanya fasilitas baru yang membuat konsumen betah berlama-lama pada Perkampungan Budaya Betawi seperti museum budaya Betawi, ruangan pertunjukan film budaya Betawi, dan wahana permainan, (7) Adanya jadwal acara/pertunjukan seni pada hari Senin sampai dengan Jum'at guna membuat pengunjung mengetahui konten acara yang

di tampilkan membuat pengunjung tidak kecewa saat berkunjung pada hari weekdays tanpa menikmati pagelaran seni yang di harapkan, (8) adanya pembaharuan serta pengemasan secara modern tanpa menghilangkan khas budaya Betawi dalam pertunjukan seni, wisata air, agro wisata dan wisata kuliner sebagai tempat wisata agar konsumen melirik dan menjadi pilihan utama tempat wisata di masa depan, (9) Menjalani kerjasama dengan Dinas Pariwisata kota Jakarta untuk memasukan Perkampungan Budaya Betawi Setu Babakan ke dalam konten salah satu rekomendasi destinasi yang wajib dikunjungi di Jakarta sehingga konsumen lebih tertarik, (10) Harus memiliki perkembangan yang baru agar pengunjung tertarik untuk mencari informasi lebih seputar Perkampungan Budaya Betawi salah satunya dengan mendirikan museum budaya, wahana bermain, dan gedung pemutaran film seputar budaya Betawi guna menjelaskan budaya Betawi dalam cara yang lain, (11) Membuat jalinan kerjasama yang baik agar dapat mempromosikan lebih Perkampungan Budaya Betawi Setu Babakan sebagai destinasi yang wajib di junjungi sehingga konsumen memilih suatu jasa tour guna memperoleh informasi secara lebih.

DAFTAR PUSTAKA

- Agusty Ferdinand, Metode Penelitian Manajemen (Semarang: UNDIP, 2006)
- Aliman, et.al., *the effect of destination image on Trip Behaviour: Evidences from langkawi island,malaysia. European journal of business and social sciences* vol.3 2014
- Assakeet, Vinzi, O'Connor, *Examining The Effect of Novelty Seeking, Satisfaction, and Destination Image on Tourist' Return Pattern: A Two Factor, Non Linear Latent Growth Model. Elseiver Tourism Management Journal* 2011
- Berita Jakarta."Kali di Setu Babakan Banyak Sampah".
[http://www.beritajakarta.com/read/18887/Kali di Setu Babakan Banyak Sampah#.VsCqA9BrnIU](http://www.beritajakarta.com/read/18887/Kali_di_Setu_Babakan_Banyak_Sampah#.VsCqA9BrnIU) (di akses pada tanggal 11 Januari 2016)
- BPAD Jakarta."Pertumbuhan masyarakat Jakarta".
<http://jakartapedia.bpadjakarta.net/index.php/Urbanisasi> (di akses pada tanggal 10 Januari 2016)

- Dinas Pariwisata & Kebudayaan Provinsi Jakarta.” Program *Enjoy Jakarta*”.
<http://www.jakarta-tourism.go.id/> (di akses pada tanggal 10 Januari 2016)
- Dwi Priyatno, *Teknik Mudah dan Cepat Melakukan Analisis Data Penelitian dengan SPSS dan Tanya Jawab Ujian Pendadaran.*(Yogyakarta: Gaya Media)
- Fandy Tjiptono dan Gregorius Chandra, *Service, Quality and Satisfaction*, edisi ketiga. (Yogyakarta : ANDI 2011)
- Hair, et. al, *Multivariate Data analysis, Seventh Editions* (New Jersey: Prentice Hall, 2010),
- Hsiu-Jung Chou, *The effect of Visitor’s Consumption Experience and Tourism Image on Tourist Satisfaction and Revisit Intention of Taiwan’s Night Market.* *GSTF International Journal on Business Review*, Vol.3 No.1, 2013
- Ifa Abdoel. “Setu Babakan kok Begini ???...”.
<http://ifabdoel.blogspot.co.id/2013/04/setu-babakan-kok-begini.html>(di akses pada tanggal 10 Januari 2016)
- Islam NKRI.com.”Ahok pitam proyek pembangunan Setu Babakan”.
<http://www.islamnkri.com/saat-blusukan-ke-setu-babakan-ahok-tiba-tiba-naik-pitam-ini-dia-lantarannya/> (di akses pada tanggal 11 Januari 2016)
- Jeon Hyunjin, *The Effect of Experiential Marketing on Consumer Satisfaction and Revisit Intention of Beauty Salon.* *Journal of Fashion Business* Vol.17, No.3. Jul. 2013
- Kementrian Pariwisata,”Data Peringkat devisa Negara dari sektor Pariwisata”.
<http://www.kemenpar.go.id/asp/detil.asp?c=125&id=2975> (di akses pada tanggal 8 Januari 2016)
- Kementrian Pariwisata.”Kementiran Pariwisata mengeluarkan peraturan 17 UU No 39 Tahun 2008”.
<http://news.okezone.com/read/2014/10/22/337/1055743/enam-kementerian-yang-diubah-jokowi> (di akses pada tanggal 9 Januari 2016)
- Kotler dan Keller , *Marketing Management* ((United States : Person Prentice Hall.2015)

- Lovelock & Wirtz, Lovelock dan Wirtz. *Services Marketing : People, Technology, Strategy. Seventh Edition* (United States : Pearson Education, Inc 2011)
- Made Siti Sundari., *The Influence of Safety, Promotion and Trust towards Image, Satisfaction and Loyalty (The Study on Domestic Tourist at Samosir Regency in North Sumatra Province)*. *Universal Journal of Management and Social Sciences* Vol. 5, No.2; February 2015
- Mahadzirah Mohamad et.al., *Satisfaction as a mediator to the relationships between destination image and loyalty*. *World Applied Sciences Journal* Vol. 30 (9) 2014,.
- Malhotra, Naresh K., *Riset Pemasaran*, (Jakarta: PT. Indeks.2009)
- Pamela Pantouw, Sifrid S. Pangemanan., *The Effect Of Destination Image And Tourist Satisfaction On Intention To Revisit In Lembeh Hill Resort*. *Jurnal EMBA* 49 Vol.2 No.3 September 2014
- Phosaard, Satidchoke. *Knowledge Management via Facebook: Building a Framework for Knowledge Management on a Social Network by Aligning Business, IT and Knowledge Management*. *Proceedings of the World Congress on Engineering, volume 3* 2011.,
- Praminingsih, Lipuringtyas dan Rimenta., *Roles of Motivation and Destination Image in Predicting Tourist Revisit Intention: A Case of Bandung-Indonesia*. *International Journal of Innovation, Management and Technology* Vol 5, No.1, 2014
- Prof Dr [Parsudi Suparlan](https://nugrohogrind.wordpress.com/2012/10/30/sejarah-kebudayaan-betawi/).” Sejarah awal masyarakat betawi”.
<https://nugrohogrind.wordpress.com/2012/10/30/sejarah-kebudayaan-betawi/>
(di akses pada tanggal 10 Januari 2016)
- R Rajesh. *Impact of Tourist Perceptions, Destination Image and Tourist Satisfaction on Destination Loyalty: A Conceptual Model*. © PASOS. *Revista de Turismo y Patrimonio Cultural*. ISSN 1695-7121 Vol. 11 N° 3. *Special Issue*. págs. 67-78. 2013.
- Sanusi, *Metodologi Penelitian Bisnis*, (Jakarta, Salemba Empat. 2011)
- Sugiyono, “Statistik Untuk Penelitian”, (Bandung: Alfabeta, 2012)

Sutiyoso ." wilayah Setu Babakan dipilih sebagai kawasan Cagar Budaya Betawi

“. <http://www.jakarta.go.id/web/encyclopedia/detail/3785/Babakan-Setu> (di akses pada tanggal 10 Januari 2016)

Thalib Rifai, "Perkembangan Pariwisata Berkelanjutan".

<http://www.kemepar.go.id/asp/detil.asp?c=125&id=2975> (di akses pada tanggal 8 Januari 2016)

Toyama dan Yamada, *The relationship among tourist novelty, familiarity, satisfaction, and destination loyalty: beyond the novelty-familiarity continuum. International Journal of Marketing Studies Vol.4 No.6 pp. 10-18 ISSN. 1918-719X 2012*

Trip santai. "Maksi Pemandangan dan minus Pelayanan".

<http://yoowieedan.blogspot.co.id/2012/12/setu-babakan-maksi-pemandangan-minus.html> (di akses pada tanggal 10 Januari 2016)

UNESCO. "Detail Warisan

Indonesia". <http://www.informasimu.com/2014/11/pariwisata-indonesia-di-mata-dunia> (di akses pada tanggal 9 Januari 2016)

United Nation World Tourism Organization, "Perkembangan Pariwisata Dunia

Menurut PBB". <http://ethics.unwto.org/en/content/global-code-ethics-tourism> (di akses pada tanggal 8 Januari 2016).

Viva.co.id. "setu babakan tempat asik untuk muda mudi memadu kasih".

http://metro.news.viva.co.id/news/read/58668dilarang_bermesraan_di_setu_babakan (di akses pada tanggal 11 Januari 2016)

Vivi Agusta. "Jalan-jalan Sore di Setu Babakan".

<http://cattleya77.blogspot.co.id/2013/03/setu-babakan-perkampungan-budaya-betawi.html> (di akses pada tanggal 10 Januari 2016)

Ya-Hui Wang, *Recreation Benefit, Recreation Experience, Satisfaction, and Revisit Intention – Evidence from Mo Zai Dun Story Island. Journal of Business & Economic Policy*

Vol. 2, No. 2; June 2015