

Hubungan Antara Daya Ledak Otot Tungkai, Kecepatan Dan Koordinasi Mata Kaki Dengan Kemampuan Tendangan Mae Geri Chudan Pada Dojo Champion Tondano

Ellen B. Lomboan¹, Melky Palilingan²

Pendidikan Kepelatihan Olahraga, Universitas Negeri Manado
Jl. Kampus Unima, Kelurahan Tonsaru, Kecamatan Tondano Selatan
info@unima.ac.id

Abstrak. Tujuan Penelitian: (1). Untuk mengetahui apakah terdapat Hubungan yang positif antara daya ledak otot tungkai dengan kemampuan tendangan mae geri chudan pada karateka Dojo Champion Tondano. (2). Untuk mengetahui apakah terdapat Hubungan yang positif antara kecepatan dengan kemampuan tendangan mae geri chudan pada karateka Dojo Champion Tondano. (3). Untuk mengetahui apakah terdapat Hubungan yang positif antara koordinasi mata kaki dengan kemampuan tendangan mae geri chudan pada karateka pada Dojo Champion Tondano. (4). Untuk mengetahui apakah terdapat Hubungan yang positif antara daya ledak otot tungkai, kecepatan dan koordinasi mata kaki, dengan kemampuan tendangan mae geri chudan pada karateka Dojo Champion Tondano. Metode Penelitian yang digunakan adalah metode Deskriptif. Populasi adalah seluruh karateka sebanyak 60 orang dan sampel berjumlah 30 orang yang diambil secara selektif, Instrumen pengumpulan data :Tes Kemampuan tendangan mae geri chudan, kecepatan, koordinasi mata kaki, daya ledak otot tungkai. Hasil penelitian menunjukkan bahwa: (1). Terdapat hubungan yang positif antara daya ledak otot tungkai dengan kemampuan mae geri chudan pada Dojo Champion Tondano. (2), Terdapat hubungan yang positif antara kecepatan dengan kemampuan mae geri chudan pada Dojo Champion Tondano. (3). Terdapat hubungan yang positif antara koordinasi mata kaki dengan kemampuan mae geri chudan pada Dojo Champion Tondano. (4). Terdapat hubungan yang positif antara daya ledak otot tungkai, kecepatan dan koordinasi mata kaki secara bersama-sama dengan kemampuan mae geri chudan pada Dojo Champion Tondano.

Kata Kunci : Daya ledak otot tungkai, Kecepatan, Koordinasi mata kaki, mae geri chudan.

PENDAHULUAN

Olahraga mempunyai peranan penting dalam kehidupan manusia, karena melalui

olahraga dapat membentuk manusia yang sehat jasmani, rohani, disiplin, sportivitas yang tinggi dan kepribadian yang baik, pada akhirnya akan terbentuk manusia yang berkualitas (Djumidar, 2005:78). Olahraga

merupakan salah satu kekuatan pendukung dalam kerangka peningkatan kualitas manusia Indonesia yang unggul dan berdaya saing prima. Dengan demikian maka olahraga harus dibangun dan diberdayakan serta selalu ditingkatkan peran sertanya, sehingga kontribusinya di segenap aspek pembangunan nasional akan memberi manfaat dan kebanggaan yang nyata. Oleh sebab itu pembangunan olahraga harus ditempatkan dalam kerangka pembangunan masyarakat dan bangsa yang diarahkan untuk meraih kebanggaan atau kehormatan bangsa sekaligus untuk peningkatan kualitas hidup manusia Indonesia secara paripurna yang akan menjadi fondasi yang kuat untuk melaksanakan pembangunan bangsa disegala bidang.

Pembinaan olahraga merupakan salah satu upaya peningkatan kualitas sumber daya manusia yang diarahkan pada peningkatan kondisi ketahanan fisik, mental, dan rohani manusia Indonesia dalam upaya pembentukan watak dan kepribadian yang disiplin dan sportivitas serta pencapaian prestasi yang setinggi-tingginya agar dapat meningkatkan citra bangsa dan kebanggaan nasional. Tantangan utama yang harus diperhatikan yaitu tingginya tuntutan publik terhadap prestasi, menjadikan olahraga sebagai instrument pembangunan serta desentralisasi pembangunan olahraga. Dengan demikian sangat dibutuhkan pemikiran dan pemahaman dalam pemilihan bibit-bibit olahragawan yang mendalam dalam upaya pengkaderan dan menghasilkan olahragawan yang diharapkan dapat berprestasi ke depan.

Karate merupakan olahraga permainan dan menjadi olahraga yang di pertandingkan. Dengan demikian maka tujuan dalam karate dapat di arahkan, untuk olahraga prestasi, untuk mencapai prestasi dalam karate, maka ditentukan oleh banyak faktor yang mempengaruhinya. Salah satu adalah penguasaan teknik dari karate itu sendiri yang meliputi teknik dasar, jurus dan pertandingan.

Kemahiran seseorang dalam penguasaan teknik sangat memegang peran dalam mencapai prestasi gerak yang optimal. Penguasaan teknik yang baik dan efektif dalam mencapai prestasi maksimal, mencegah dan mengurangi terjadinya cedera, dapat menambahkan bermacam-macam taktik pada saat bertanding dan lebih optimis, mantap dalam memasuki arena pertandingan.

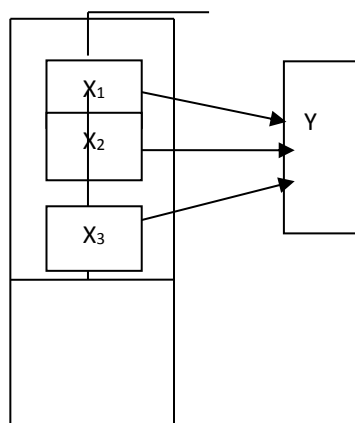
Teknik-teknik dalam karate terdiri dari teknik pukulan, teknik sentakan, teknik tendangan, teknik tangkisan dan teknik bantingan. Salah satu teknik yang harus dikuasai oleh karateka adalah teknik tendangan, dimana teknik tendangan adalah bentuk dari teknik kaki yang dilakukan dengan mengangkat lutut setinggi mungkin dan sedekat mungkin dengan dada, yang kemudian dilentingkan atau disodokan kaki yang akan digerakan untuk menendang. Ada beberapa variasi dan teknik tendangan dan salah satunya adalah teknik tendangan ke depan (*mae Geri Chudan*). Baik tidaknya penguasaan seseorang dalam melakukan teknik tendangan ke depan atau *mae Geri Chudan* ditentukan antara lain oleh kondisi fisik yang dimiliki oleh yang bersangkutan. Dalam praktek pelatihan teknik tendangan para Simpai kurang memperhatikan komponen-komponen fisik yang sangat mempengaruhi kualitas dari kemampuan teknik tendangan *mae geri* para pelatih langsung mendemonstrasikan teknik tendangan *mae geri*, dan diikuti oleh para kohai rangkaian urutan gerakan yang benar dan tidak/ kurang memperhatikan kualitas dari teknik tendangan *mae geri*.

Adapun unsur penunjang adalah komponen kondisi fisik yang meliputi : kekuatan, kecepatan, kelentukan, reasi, ketepatan, keseimbangan, daya ledak, koordinasi, dan daya tahan. Kecepatan dan daya ledak serta koordinasi mata kaki merupakan komponen kondisi fisik yang dominan dalam menentukan kualitas/ kemampuan dalam melakukan tandangan *mae geri chudan*. Kecepatan adalah kemampuan seseorang untuk menjawab rangsang yang belum

diketahui arah sasarannya dalam waktu sesingkat mungkin. koordinasi adalah kemampuan pemain untuk merangkaikan beberapa gerakan kedalam satu pola gerakan yang selaras dan efektif sesuai dengan tujuannya. koordinasi mata-kaki adalah kemampuan pemain dalam mengintegrasikan antara mata (pandangan) dengan gerakan kaki secara efektif. Teknik tendangan yang dilakukan dengan melentingkan kaki terdiri atas tendangan kedepan (*maegeri chudan*).

METODE

Sesuai dengan masalah yang telah dirumuskan dan tujuan yang ingin dicapai, maka metode yang diterapkan dalam penelitian ini adalah metode survey dengan menggunakan teknik korelasional. Paradigma penelitian ini dapat digambarkan sebagai berikut :



Gambar 3 .1. Paradigma Penelitian

Keterangan :

- X₁ = Daya ledak otot tungkai
- X₂ = Kecepatan reaksi
- X₃ = Koordinasi mata kaki
- Y = Mae-Geri Chudan(variabel terikat)

Populasi penelitian adalah karateka Dojo Champion Tondano yang berjumlah 60 karateka dan sampel sebanyak 30 karateka yang diambil secara selektif. Penentuan sampel dengan cara selektif yaitu

berdasarkan tingkatan sabuk yaitu sabuk putih dan kuning mendapatkan kesempatan untuk dijadikan sebagai sampel.

. Instrumen penelitian yang digunakan dalam penelitian ini adalah sebanyak variabel yang diteliti yaitu: (1) daya ledak otot tungkai, (2) Kecepatan, (3) Koordinasi mata kaki. Menurut (Suharsimi A, 2002:136), Instrumen penelitian adalah alat atau fasilitas yang digunakan oleh peneliti dalam mengumpulkan data agar pekerjaannya lebih mudah dan hasilnya lebih baik dalam arti lebih cermat, lengkap dan sistematis sehingga lebih mudah diolah. Sehingga dalam penelitian ini digunakan instrumen tes sebagai alat untuk menyimpulkan data.

Instrumen penelitian yang digunakan dalam penelitian ini adalah sebanyak variabel yang diteliti yaitu: (1) daya ledak otot tungkai, (2) Kecepatan, (3) Koordinasi mata kaki. Menurut (Suharsimi A, 2002:136), Instrumen penelitian adalah alat atau fasilitas yang digunakan oleh peneliti dalam mengumpulkan data agar pekerjaannya lebih mudah dan hasilnya lebih baik dalam arti lebih cermat, lengkap dan sistematis sehingga lebih mudah diolah. Sehingga dalam penelitian ini digunakan instrumen tes sebagai alat untuk menyimpulkan data..

HASIL DAN PEMBAHASAN

Hasil

Dari hasil perhitungan tersebut menunjukkan $r_{hitung} = 0.982$ dengan koefisien determinasinya $R_{square} = 0.964$ (koefisien determinasi adalah kuadrat dan koefisien korelasi antara X₁ dengan Y). Berdasarkan perhitungan koefisien determinasinya bahwa sumbangan daya ledak otot tungkai pada Kemampuan tendangan mae geri chudan Dalam Karateka Pada Dojo Champion Tondano adalah sebesar $Kd = r^2 \times 100 \% = (0.982)^2 \times 100 \% = 96.4\%$. Selanjutnya sisanya ditentukan oleh variabel lain yang tidak dapat dijelaskan satu persatu karena tidak dibahas dalam penelitian ini.

Selanjutnya dari hasil perhitungan untuk t observasi menunjukkan bahwa

$t_{hitung} = 27.294$, lebih besar jika dibandingkan dengan t tabel baik pada α 5% $t_{tabel} = 1,70$ dan 1% $t_{tabel} = 2.00$. Karena $t_{hitung} > t_{tabel}$ maka dapat disimpulkan bahwa koefisien korelasi antara X_1 dengan Y sangat signifikan.

Dari hasil perhitungan tersebut menunjukkan $r_{hitung} = 0.982$ dengan koefisien determinasinya $R_{square} = 0.982$ (koefisien determinasi adalah kuadrat dan koefisien korelasi antara X_2 dengan Y). Berdasarkan perhitungan koefisien determinasinya bahwa sumbangan kecepatan pada kemampuan tendangan mae geri chudan Dalam Karateka Pada Dojo Champion Tondano adalah sebesar $Kd = r^2 \times 100 \% = (0.982)^2 \times 100 \% = 96.4 \%$. Selanjutnya sisanya ditentukan oleh variabel lain yang tidak dapat dijelaskan satu persatu karena tidak dibahas dalam penelitian ini.

Selanjutnya dari hasil perhitungan untuk t observasi menunjukkan bahwa

$t_{hitung} = 27.192$, lebih besar jika dibandingkan dengan t tabel baik pada α 5% $t_{tabel} = 1,70$ dan 1% $t_{tabel} = 2.00$. Karena $t_{hitung} > t_{tabel}$ maka dapat disimpulkan bahwa koefisien korelasi antara X_2 dengan Y sangat signifikan.

Dari hasil perhitungan tersebut menunjukkan $r_{hitung} = 0.982$ dengan koefisien determinasinya $R_{square} = 0.982$ (koefisien determinasi adalah kuadrat dan koefisien korelasi antara X_2 dengan Y). Berdasarkan perhitungan koefisien determinasinya bahwa sumbangan kecepatan pada kemampuan tendangan mae geri chudan Dalam Karateka Pada Dojo Champion Tondano adalah sebesar $Kd = r^2 \times 100 \% = (0.982)^2 \times 100 \% = 96.4 \%$. Selanjutnya sisanya ditentukan oleh variabel lain yang tidak dapat dijelaskan satu persatu karena tidak dibahas dalam penelitian ini.

Selanjutnya dari hasil perhitungan untuk t observasi menunjukkan bahwa

$t_{hitung} = 27.192$, lebih besar jika dibandingkan dengan t tabel baik pada α 5% $t_{tabel} = 1,70$ dan 1% $t_{tabel} = 2.00$. Karena $t_{hitung} > t_{tabel}$ maka dapat disimpulkan bahwa koefisien korelasi antara X_2 dengan Y sangat signifikan.

Selanjutnya dan hasil perhitungan untuk t observasi menunjukkan bahwa t_{hitung} ganda = 7.981 lebih besar jika dibandingkan dengan t tabel baik pada α 5% $t_{tabel} = 1,671$ dan 1% $t_{tabel} = 2,390$. Karena $t_{hitung} > t_{tabel}$, maka dapat disimpulkan bahwa koefisien korelasi ganda adalah sangat signifikan.

PEMBAHASAN

Dan hasil pengujian koefisien korelasi ganda diperoleh sebesar = 0.991 dengan koefisien determinasinya $R_{square} = 0.982$. Berdasarkan perhitungan koefisien determinasinya bahwa sumbangan daya ledak otot tungkai dan kecepatan serta koordinasi mata kaki secara bersama-sama dengan Kemampuan tendangan mae geri chudan Dalam Karateka Pada Dojo Champion Tondano adalah sebesar $Kd = r^2 \times 100 \% = (0.991)^2 \times 100 \% = 98.2\%$. Selanjutnya sisanya 1.8 % ditentukan oleh variabel lain atau faktor luar yang tidak menjadi target penelitian dan tidak dijelaskan satu persatu didalam penelitian ini. Dengan demikian dan hasil penelitian ini temyata bahwa variabel daya ledak otot tungkai dan variabel kecepatan serta variabel koordinasi mata kaki secara bersama-sama memberikan kontribusi sebesar 98.2 % pada Kemampuan tendangan mae geri chudan Dalam Karateka Pada Dojo Champion Tondano.

KESIMPULAN

daya ledak otot tungkai dan kecepatan serta koordinasi mata kaki secara bersama-sama dengan Kemampuan tendangan mae geri chudan Dalam Karateka Pada Dojo Champion Tondano.

DAFTAR PUSTAKA

- Brooks G. A. dan Fahey T. D. 1985, Exercise Physiology. Human Bioenergetics and Its Application. Macmillan Publishing Co. a Division of Macmillan Inc.
- Bompa, T. O. 1983. Theory and Methodology of Training. IOWA : Kendall Hunt Publishing Company.
- Fox, E.L. 1979. Sports Physiology. Philadelphia: Saunders
- Freeman, W.H. 1989. Peak when It Counts. California: Tafnews Press.
- Harsono, 1988. Coaching dan Aspek-Aspek Psikologis dalam Coaching. Jakarta: Depdikbud Dirjen Dikti P2LPTK.
- Harsono, 1986, Ilmu Coaching. Pusat Ilmu Keolahragaan KONI Pusat. Jakarta.
- Jusak. S. 2009, Pengaruh Program Pelatihan Interval Lari Cepat Up Hill Down Hill Terhadap Peningkatan Kecepatan Lari 100 Meter. Disertasi: Program Pascasarjana Program Studi Ilmu Keolahragaan Universitas Negeri Surabaya, Surabaya.
- Mike. W. 1999, Computer Science In Sport. Andi Offset. Yogyakarta.
- Nasir, M. 2003. Metode Penelitian. Jakarta: Ghalia Indonesia.
- Nossek, J. 1982, Teori Umum Latihan. (Dr. A. Eleyae, Pengalih bahasa). Lagos: Pan African Press Ltd.
- Peter G. J. M. Janssen, 1989, Latihan Laktat Denyut Nadi. PT. Pustaka Utama Grafiti. Jakarta.
- Pate, R.R., McClenaghan, B., and Rotella, R. 1984. Scientific Foundation of Coahing. Philadelphia: Sounders Colleague Publishing.
- Robergs, R., A, B, C and D. 2000. Incidence of the Oxygen Plateau at VO2 max during Exercise Testing to Volitional Fatigue. Journal of The American Society of Exercise Physiologists.
- Sajoto, M. 1998. Pembinaan Kondisi Fisik dalam Olahraga. Jakarta: Depdikbud Dirjen P2 LPTK
- Sadoso Sumosardjuno, 1984. Kesehatan Olahraga. Jakarta : Grafidian Jaya
- Scholich, 1995, Circuit training is a method of fitness training that is designed to develop general, all - round physical and cardiovascular fitness. New Studies in Athletics. Vol.10 No.1. PP. 1-15.
- Soekarman. (1987). Dasar Olahraga Untuk Pembina, Pelatih dan Atlet: Jakarta : Inti I dayu Press
- Suharno. 1991. Metodologi Pelatihan. Materi Penataran Pelatih Tingkat Dasar, KONI Pusat, Jakarta.
- Suharno. (1993). Metodologi Pelatihan. Yogyakarta : FPOKIKIP Yogyakarta.
- Sudjana. 1996. Metoda Statistika (edisi ke-6). Bandung: Tarsito Bandung.
- Suryabrata, S. 2014. Metodologi Penelitian. Jakarta: PT. Raja Grafindo Persada. Jakarta
- Thompson, P.J. L. 1991. Introduction to Coaching Theory Monaco: IAAF.
- Vittori, C. 1995. "Sprinting-How Important do You Consider the Development and Maintenance of Flexibility in the Case of the Sprinters?". New Studies in Athletics. Vol.10 No.1. PP. 15-16.
- Yusnidan Amiruddin, 2012, Optimalisasi Komponen Fisik Dasar, Waktu Tempuh, Kadar Asam Laktat Dan Kadar Glutathion Darah Dengan Pemberian Vitamin E Pada Atlet Lari 3000 Meter. Jurnal IPTEK Olahraga, Vol. 14, No. 2, PP. 160-180.
- Wilmore, J.H. and Costill, D.L. 1994. Physiology of Sport and Exercise. Illinois: Human Kinetics.

