

DOI: doi.org/10.21009/03.SNF2020.02.PF.24

PENGEMBANGAN ALAT PRAKTIKUM PEMBIASAN CAHAYA MENGGUNAKAN SENSOR PHOTODIODA SEBAGAI MEDIA PEMBELAJARAN FISIKA

Ade Nur Maemunah^{1, a)}, Siswoyo^{1, b)}, Firmanul Catur Wibowo^{2, c)}

¹Program Studi Pendidikan Fisika, Fakultas Matematika dan Ilmu Pengetahuan Alam, Universitas Negeri Jakarta, Indonesia

²Program Studi Fisika, Fakultas Matematika dan Ilmu Pengetahuan Alam, Universitas Negeri Jakarta, Indonesia

Email: ^{a)}adenurmaemunah@gmail.com, ^{b)}siswoyo.unj@gmail.com, ^{c)}fcwibowo@unj.ac.id

Abstrak

Penelitian ini bertujuan untuk mengembangkan alat praktikum pembiasan cahaya untuk SMA kelas XI. Metode yang digunakan dalam penelitian ini adalah R&D (Research and Development) dengan model pengembangan ADDIE yang terdiri dari 5 langkah pengembangan yaitu: 1) melakukan analisis kebutuhan tentang produk yang akan dikembangkan (Analyse); 2) merancang desain alat praktikum (Design); 3) mengembangkan alat praktikum (Development); 4) melakukan uji validasi oleh ahli media dan materi (Implementation); dan 5) melakukan revisi produk akhir (Evaluation). Hasil penelitian menunjukkan bahwa alat praktikum pembiasan cahaya yang dikembangkan dapat digunakan sebagai media pendukung pembelajaran karena dapat memvisualkan konsep pembiasan cahaya. Alat praktikum pembiasan cahaya yang dikembangkan layak digunakan dalam pembelajaran fisika. Berdasarkan penelitian yang dilakukan dapat disimpulkan pengembangan alat praktikum pembiasan cahaya layak digunakan sebagai media pendukung pembelajaran fisika di SMA.

Kata kunci: pembelajaran fisika, media pembelajaran, pembiasan cahaya, sensor photodiode.

Abstract

This research aims to Development of Physics Learning Media to Light Refracting Tools Using Photodiode Sensors. The method used in this research is Research and Development with ADDIE development model consisting of 5 development steps: (1) analyzing the needs of the product to be developed; (2) design the design of practicum tools; (3) developing practical tools; (4) Implementation conducting validation tests by media and material experts and (5) Evaluation revising the final product. The results showed that the light refracting practicum tool developed could be used as a learning support medium because it could visualize the concept of light refraction. The refracting light practicum developed can be used in physics learning. Based on the research conducted, it can be concluded that the development of light refracting practicum is suitable to be used as a supporting media for learning physics.

Keyword: physics learning, learning media, light refracting, photodiode sensors.

PENDAHULUAN

Fisika merupakan salah satu cabang ilmu sains yang menarik untuk dipelajari karena di dalamnya mengkaji gejala atau fenomena yang terjadi di jagad raya. Pada dasarnya fisika adalah mata pelajaran yang didasarkan pada pengamatan ilmiah sehingga pembelajaran fisika akan lebih sesuai jika menggunakan metode pembelajaran praktikum [1]. Hal ini juga didukung dengan tuntutan kompetensi yang harus dicapai oleh peserta didik tingkat SMA dalam pembelajaran fisika salah satunya adalah melakukan eksperimen atau praktikum. Dengan menggunakan metode pembelajaran praktikum diharapkan hasil belajar peserta didik dapat meningkat [2].

Hasil belajar fisika peserta didik dapat mengalami peningkatan dengan menggunakan metode pembelajaran praktikum [3]. Hasil tes kognitif baik pre-test maupun post-test terdapat perbedaan yang lebih baik dari hasil belajar fisika peserta didik yang mengikuti metode pembelajaran praktikum [4]. Hasil belajar fisika peserta didik dengan metode pembelajaran praktikum lebih efektif untuk mencapai tiga ranah secara bersama-sama, yaitu; 1. Kognitif yaitu dapat memahami teori dan menerapkan teori pada permasalahan nyata; 2. Afektif yaitu merencanakan kegiatan secara mandiri, bekerja sama, dan mengkomunikasikan informasi; dan 3. Psikomotor yaitu belajar memasang peralatan sehingga betul-betul berjalan, memakai peralatan dan instrumen tertentu [5]. Hasil belajar yang dicapai menggunakan metode pembelajaran praktikum tentunya perlu didukung dengan media pembelajaran berupa alat praktikum [6].

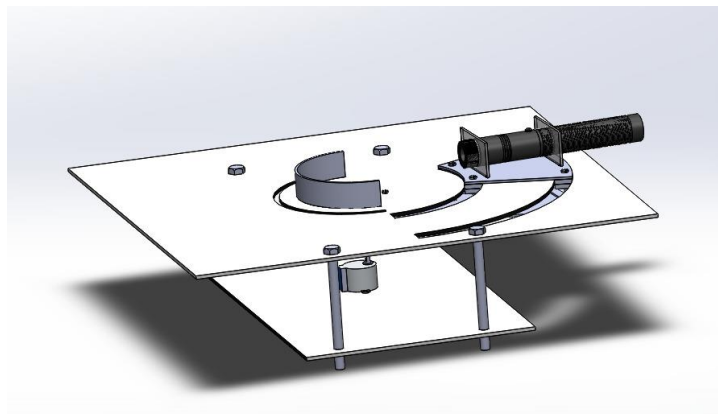
Alat praktikum adalah salah satu media pembelajaran yang dapat memvisualkan materi fisika yang abstrak atau tidak konkret [7, 8, 9]. Materi fisika yang tidak dapat dilihat langsung oleh panca indra membutuhkan media pembelajaran berupa alat praktikum sehingga dapat membantu untuk menjelaskan konsep, gejala, peristiwa, atau pun hukum alam [10]. Salah satu materi fisika yang abstrak adalah pembiasan cahaya. Sebagian besar peserta didik tidak dapat menerapkan prinsip pembiasan cahaya untuk menjelaskan situasi dunia nyata [11]. Presentasi miskonsepsi pada materi pembiasan cahaya adalah sebesar 53,33% [12]. Peserta didik yang melakukan eksperimen mendapat manfaat lebih dari peserta didik yang tidak melakukan eksperimen dalam perolehan keterampilan proses sains dan keterampilan kinerja praktis aktual salah satunya pada materi pembiasan cahaya [13].

Setelah melakukan analisis kebutuhan didapat bahwa 65% peserta didik melakukan pembelajaran fisika dengan mendengarkan ceramah, 17,5% dengan metode diskusi, 15% dengan metode praktikum, dan 2,5% menggunakan metode yang lain. Hal ini menunjukkan bahwa hanya sedikit dari peserta didik yang melakukan pembelajaran fisika secara aktif. Hasil analisis kebutuhan yang dilakukan juga menunjukkan bahwa 95% peserta didik menyatakan bahwa materi pembiasan cahaya adalah materi yang sulit juga terlalu abstrak dipahami dan 100% peserta didik setuju bila menggunakan alat praktikum pembiasan cahaya sebagai media pendukung pembelajaran.

Berdasarkan penjelasan diatas, dibutuhkan alat praktikum pembiasan cahaya sebagai pendukung media pembelajaran fisika SMA di sekolah. Maka penelitian ini akan mengembangkan alat praktikum pembiasan cahaya menggunakan sensor photodiode sebagai media pembelajaran fisika SMA. Dengan memanfaatkan pengembangan media pembelajaran berbasis alat praktikum fisika ini diharapkan peserta didik dapat memahami konsep fisika Pembiasan Cahaya dan membuat materi fisika yang abstrak tersebut menjadi lebih konkret dan nyata, supaya anggapan bahwa fisika pelajaran yang sulit dapat berubah menjadi pelajaran yang menarik dan menyenangkan.

METODOLOGI

Metode penelitian yang digunakan dalam penelitian ini adalah penelitian pengembangan atau research and development. Model pengembangan yang digunakan dalam penelitian pengembangan ini adalah model ADDIE yang terdiri dari 5 tahapan, yaitu Analyze (Analisis), Design (Desain), Development (Pengembangan), Implementation (Implementasi), Evaluation (Evaluasi). Produk yang dikembangkan adalah alat praktikum pembiasan cahaya menggunakan sensor photodiode beserta lembar kerja peserta didik. Berikut adalah desain pengembangan alat praktikum pembiasan cahaya menggunakan sensor photodiode:

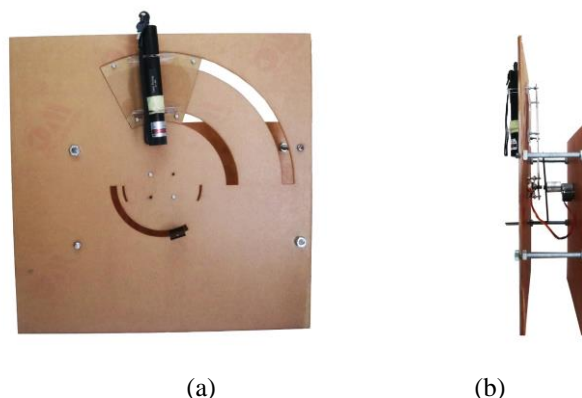


GAMBAR 1. Desain pengembangan alat praktikum pembiasan cahaya menggunakan sensor photodioda

Tahapan pengembangan penelitian ini hanya dibatasi pada tahap Development (Pengembangan). Alat praktikum pembiasan cahaya menggunakan sensor photodioda yang dikembangkan akan divalidasi oleh ahli media dan ahli materi dengan menggunakan instrumen validasi berupa kuesioner skala likert.

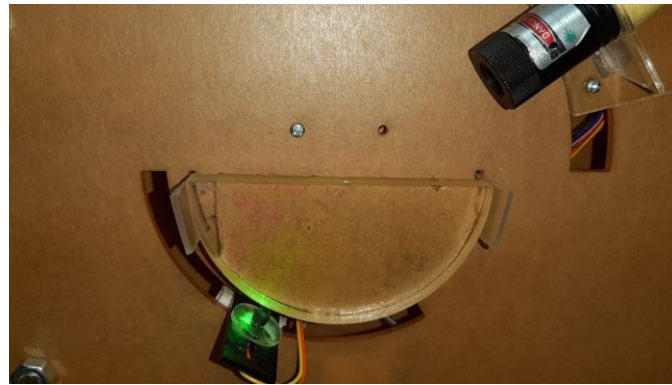
HASIL DAN PEMBAHASAN

Pengembangan alat praktikum pembiasan cahaya dilakukan berdasarkan desain pengembangan yang telah dirancang. Alat praktikum dikembangkan beserta dengan lembar kerja peserta didik sebagai pendukung berjalannya praktikum. Berikut adalah alat praktikum pembiasan cahaya menggunakan sensor photodioda yang dikembangkan:



GAMBAR 2. Tampilan alat praktikum yang dikembangkan tampak depan (a) tampak samping (b)

Pada GAMBAR 2. menunjukkan alat praktikum pembiasan cahaya yang dikembangkan dan terdiri dari beberapa komponen yaitu: papan penyangga depan dan belakang yang disusun sejajar, 4 buah tiang penyangga yg menghubungkan kedua papan penyangga, wadah yang berbentuk setengah lingkaran, busur yang berada tepat dibagian bawah wadah untuk mengukur sudut datang dan sudut bias secara manual, potensiometer yang dipasang di papan penyangga bagian bawah untuk mengkalibrasi sudut, sinar laser hijau sebagai sumber cahaya yang dipasang di sebelah wadah, photodioda yang dipasang di samping wadah untuk menerima rangsangan cahaya dan terhubung langsung dengan motor stepper untuk menentukan sudut bias, 2 medium cair berupa air dan gliserin, 2 medium padat berupa resin dan akrilik.



GAMBAR 3. Tampilan alat praktikum yang dikembangkan

Pada GAMBAR 3. menunjukkan alat praktikum pembiasan cahaya menggunakan sensor photodiode saat dilakukan uji coba pada 4 medium yaitu air, gliserin, akrilik, dan resin. Uji coba dilakukan dengan cara mengatur posisi sinar laser, posisi sinar laser menandakan posisi sudut datang, lalu nyalakan sumber cahaya, selanjutnya menempatkan medium yang akan diuji coba pada wadah, lalu menekan tombol mulai, setelah itu photodiode yang terhubung dengan motor stepper akan mencari titik sinar di bawah medium sebagai sudut bias, pengukuran sudut datang dan sudut bias dapat diukur melalui busur yang berada pada samping medium.

Penelitian pengembangan yang dilakukan ini menghasilkan alat praktikum pembiasan cahaya dengan menggunakan sensor photodiode yang dapat mengukur sudut datang dan sudut bias juga menghitung indeks bias setiap medium yang berbeda yaitu air, gliserin, akrilik, dan resin. Berikut adalah data hasil percobaan alat praktikum pembiasan cahaya menggunakan sensor photodiode:

Medium	Sudut Datang	Sudut Bias	Indeks Bias
Air	60	43	1,27
Gliserin	40	28	1,37
Akrilik	53	35	1,39
Resin	31	22	1,37

TABEL 1. Data hasil percobaan alat praktikum yang dikembangkan

Berdasarkan data hasil percobaan alat praktikum yang dikembangkan lalu dihitung nilai indeks bias setiap medium dan didapatkan presentase error perbandingan hasil indeks bias secara perhitungan dan teori pada air sebesar 4,5%, pada gliserin sebesar 6,8%, pada akrilik sebesar 6,7%, dan pada resin sebesar 6,1%.

Alat praktikum pembiasan cahaya menggunakan sensor photodiode yang dikembangkan dilengkapi dengan lembar kerja peserta didik sebagai media pendukung berjalannya praktikum. Berikut adalah sampul lembar kerja peserta didik yang dikembangkan:



GAMBAR 4. Sampul lembar kerja peserta didik

SIMPULAN

Penelitian yang dilakukan masih dalam tahap pengembangan alat praktikum pembiasan cahaya beserta dengan lembar kerja peserta didik untuk mendukung proses praktikum. Selanjutnya alat praktikum pembiasan cahaya akan divalidasi oleh ahli materi dan ahli media juga diuji coba langsung kepada peserta didik dan guru fisika SMA Negeri 21 Jakarta. Penelitian ini diharapkan dapat mengembangkan alat praktikum pembiasan cahaya menggunakan sensor photodiode sebagai media pembelajaran fisika SMA.

UCAPAN TERIMAKASIH

Peneliti mengucapkan terima kasih kepada Bapak Siswoyo dan Bapak Firmanul Catur Wibowo sebagai dosen pembimbing yang telah memberi masukan dalam penelitian ini. Peneliti juga mengucapkan terima kasih kepada program studi Pendidikan Fisika, Universitas Negeri Jakarta, dan seluruh pihak yang telah membantu proses penyelesaian penelitian ini.

REFERENSI

- [1] J. Darmawan, A. Halim & S. Nur, "Metode Pembelajaran Eksperimen Berbasis Inkuiri Untuk Meningkatkan Pemahaman Konsep Dan Keterampilan Generik Sains Siswa SMA," *Jurnal Pendidikan Sains Indonesia*, vol. 1, no. 1, pp. 22-33, 2013.
- [2] Permendikbud No 21 Tahun 2016, "Standar Isi Pendidikan Dasar dan Menengah".
- [3] Indri Pratiwi, A. F. Murniati, "PENGARUH METODE PRAKTIKUM MENGGUNAKAN KIT OPTIK TERHADAP HASIL BELAJAR SISWA PADA POKOK BAHASAN CAHAYA DI KELAS VIII SMP NEGERI 1 PRABUMULIH," *Jurnal Inovasi Pembelajaran Fisika*, vol. 1, no. 2, pp. 90-95, 2014.
- [4] D. R. Maulida & D. A. Kusumaningtyas, "Efektivitas Kegiatan Praktikum terhadap Hasil Belajar Fisika Kelas X pada Materi Asas Black di SMA Muhammadiyah 4 Yogyakarta Tahun Ajaran 2015/2016," *Jurnal Penelitian & Pengembangan Pendidikan Fisika*, vol. 3, no. 1, p. 43, 2017, <https://doi.org/10.21009/1.03106>
- [5] K. Marwanti, S. Suherman, F. C. Wibowo, D. R. Darman, and Y. Guntara, "Assessment Virtual Test (ASVITE): Assessment Virtual Based on Interactive Lecture Demonstration (ILD) to Support Employability Skills", *Jurnal Penelitian & Pengembangan Pendidikan Fisika*, vol. 6, no. 1, pp. 1 - 8, Jun. 2020.
- [6] Erniwati, R. Eso & S. Rahmia, "Penggunaan Media Praktikum Berbasis Video dalam Pembelajaran IPA-Fisika untuk Meningkatkan Hasil Belajar Siswa pada Materi Pokok Suhu dan Perubahannya," *Jurnal Sains Dan Pendidikan Fisika*, vol. 10, no. 3, pp. 269-273, 2014.
- [7] S. S. Dewi, S. Suherman, F. C. Wibowo, D. R. Darman, A. P. A. Rino, and I. A. Darmawan, "Designing MOOCs with VMS (Virtual Microscopic Simulation) for Measurement Student's Level Understanding (LU)", *Jurnal Penelitian & Pengembangan Pendidikan Fisika*, vol. 6, no. 1, pp. 17 - 24, Jun. 2020.
- [8] S. E. Putri and I. P. Suwarna, "The Experimental Study of Kinesthetic Style Student Learning Outcomes in Remedial Teaching Assisted by Projectile Motion Props", *Jurnal Penelitian & Pengembangan Pendidikan Fisika*, vol. 6, no. 1, pp. 25 - 36, Jun. 2020.
- [9] Y. R. Liana, S. Linuwih, and S. Sulhadi, "The Development of Thermodynamics Law Experiment Media Based on IoT: Laboratory Activities Through Science Problem Solving for Gifted Young Scientists", *Jurnal Penelitian & Pengembangan Pendidikan Fisika*, vol. 6, no. 1, pp. 51 - 64, Jun. 2020.

- [10] M. Irsyadsyah & Prabowo, “Pengembangan Alat Peraga Resultan Gaya Sebagai Media Pembelajaran Fisika Materi Pokok Kesetimbangan Partikel,” *Jurnal Inovasi Pendidikan Fisika*, vol. 04, no. 02, pp. 45-49, 2015.
- [11] Kreetha Keawkhong *et al.*, “Student’s Misunderstanding in Using a Ray Diagram in Light Refraction,” *Journal Science Publishing Corporation*, 2008.
- [12] S. Syamsinar, “Pemahaman Konsep Siswa Kelas X SMA Negeri 9 Palu pada Materi Pembiasan Cahaya,” *JPFT (Jurnal Pendidikan Fisika Tadulako Online)*, vol. 1, no. 1, 1-5, 2013.
- [13] Amadalo Maurice Musasia, Ocholla Alphayo Abacha dan Memba Emmah Biyoyo, “Effect Of Practical Work In Physics On Girls’ Performance, Attitude Change And Skills Acquisition In The Form Two-Form Three Secondary Schools’ Transition In Kenya,” *International Journal of Humanities and Social Science*, 2012.