

DOI: doi.org/10.21009/0305020115

PEMBUATAN PROTOTIPE LAMPU OTOMATIS UNTUK PENGHEMATAN ENERGI BERBASIS ARDUINO UNO DI DEPARTEMEN FISIKA FMIPA IPB

Nida Nabilah^{1,a)}, Hannif Izzatul Islam¹, Dendy Handy Saputra¹, Gagat Mughni Pradipta¹,
Sofyan Said¹, Ade Kurniawan², Heriyanto Syafutra², Ridwan Siskandar¹, Irzaman^{2,b)}

¹Teknik Komputer Program Diploma IPB, Jl Kumbang no. 14 Kota Bogor 16151

²Departemen Fisika FMIPA IPB, Jl Meranti Kampus IPB Dramaga Bogor 16680

Email: ^{a)} nida.nabilah037@gmail.com, ^{b)} irzaman@apps.ipb.ac.id

Abstrak

Alat untuk penghematan energi telah berhasil dibuat dalam prototipe lampu otomatis berbasis *Arduino Uno*. Alat ini dibantu dengan sensor PIR (*passive infrared*) dan RTC (*real time clock*). Pembuktian kepekaan sensor PIR, dilakukan percobaan dengan jarak yaitu 0 meter, 0.5 meter, 1 meter, 1.5 meter, 2 meter, 2.5 meter dan 3 meter dengan sudut kemiringan 0°, 30°, 45°, dan 60° dengan sumber gerak berupa gerakan manusia. Dalam percobaan ini diperoleh data bahwa pada jarak 2,5 meter pada sudut 60 derajat PIR sudah tidak bisa menangkap sumber gerakan manusia. *Real time clock* (RTC) digunakan untuk mengatur waktu pengaktifan sensor PIR agar lebih efektif sehingga tidak terjadi penggunaan energi yang berlebih, karena waktu pemakaian lampu yang aktif adalah selama 1x24 jam.

Kata-kata kunci: *Arduino Uno, Lampu Otomatis, Penghematan Energi, RTC, Sensor PIR.*

Abstract

Prototype automation lamp for saving energy has been successfully creating based on *arduino uno*. It is assisted by PIR (*passive infrared*) sensor and RTC (*real time clock*) module. For proving sensitivity PIR, performed an experiment use a distance that is 0 meter, 0.5 meter, 1 meter, 1.5 meter, 2 meter, 2.5 meter, and 3 meter and an angle of 0 degree, 30 degree, 45 degree, and 60 degree with the source motion is the human movement. In this experiment is showed that in the distance of 2.5 meter and angle 60 degree PIR sensor can't reach the source motion. Real time clock is used to set the active sensor PIR before detected source motion. It make more effective so there is no reduce of energy, because time of consuming lamp which active during 1x24 hours.

Keywords: *Arduino Uno, Automation Lamp, PIR Sensor, RTC, Saving Energy*

1. Pendahuluan

Penghematan energi telah menjadi kebutuhan dalam beberapa tahun terakhir dikarenakan bencana dunia seperti perubahan iklim dan *global warming*. Keadaan bumi menjadi sangat penting dan masalah yang ada semakin besar dikarenakan penggunaan energi yang lebih [1]. Kebutuhan akan tenaga listrik semakin meningkat seiring dengan perkembangan industri dan meningkatnya taraf hidup masyarakat. Permasalahan terjadi bahwa perkembangan ini tidak diikuti dengan penyediaan sumber tenaga listrik yang memadai. Untuk mengatasi permasalahan tersebut, maka dibutuhkan suatu cara untuk menghemat pemakaian tenaga listrik [2]

Ketika India ingin meningkatkan pertumbuhan ekonominya sekitar 8% kisan tahun 2031-2032, India harus meningkatkan pasokan energi pembangkit listrik sekitar enam kali lipat dari sebelumnya. Peningkatan

energi dilakukan, biaya energi listrik sudah otomatis akan naik dengan nilai inflansi. Tidak hanya masyarakat pemerintah pun akan membayar listrik lebih mahal dari sebelumnya [3]. Menurut penelitian yang dilakukan oleh Pilar Elejoste dkk pada tahun 2013[4], Suresh D.S dkk pada tahun 2014 [5], Swathi CA dkk pada tahun 2014 [6] menyatakan sekitar 38%-60% dari energi listrik didunia digunakan untuk pencahayaan dan hampir 90% dialirkan ke beberapa bangunan yang tidak perlu memerlukan banyak cahaya.

Otomatisasi adalah penggunaan sistem kontrol dan teknologi informasi untuk mengurangi kebutuhan untuk pekerjaan manusia dalam produksi barang dan jasa[7]. Otomatisasi atau pengendalian terhadap suatu komponen elektronik ataupun listrik menjadi sangat penting di masa sekarang ini dimana keefisienan energi dan kecepatan dituntut dalam segala bidang agar tercapai suatu sistem yang handal serta memudahkan

dalam penggunaannya [8]. Berkembangnya alat komunikasi nirkabel memotivasi kita untuk mengontrol alat menggunakan telpon atau smartphone [9].

Oleh karena itu dibuatlah sebuah alat prototipe berbasis sensor PIR (*Passive Infrared*) dan RTC (*Real Time Clock*) berbasis arduino uno yang diharapkan bisa mengurangi penggunaan energi pada lampu dan menghemat pengeluaran biaya dalam penggunaan energi cahaya.

Tujuan dibuatnya alat ini dibuat menghemat energi dan mengoptimalkan pemakaian daya watt listrik pada suatu ruangan secara otomatis berdasarkan pengaturan waktu yang telah ditentukan.

2. Metode Penelitian

Alat yang berbentuk prototipe ini bisa diuji coba langsung ke kehidupan nyata yang diaplikasikan ke ruangan laboratorium fisika material Departemen Fisika Fakultas Matematika dan Fisika IPB, beberapa metode yang dilakukan untuk terbentuknya alat ini dimulai dari studi literature, persiapan alat, perancangan alat, pembuatan alat, dan tahap uji coba. Dan diharapkan dengan pengembangan yang akan dilakukan dapat membantu dan menambah manfaat dan fungsionalitas dari alat tersebut.

Studi Literature

Pengintegrasian lampu dan PIR menggunakan sebuah mikrokontroler Arduino Uno. Arduino Uno banyak digunakan oleh beberapa aplikasi didalam bidang industry dan laboratorium aplikasi. Mikrokontroler ini sangat cocok untuk dipakai dalam pengaplikasian pembuatan robot [10]. Selain harganya yang jauh lebih murah dibandingkan dengan raspberry pi. Arduino Uno menggunakan Bahasa tingkat tinggi (C based) dan lebih mudah digunakan karena sudah banyak yang mempelajarinya.

Pendeteksian PIR ketika infrared mendeteksi satu temperature seperti manusia yang bergerak didepan satu temperature yang berbeda seperti dinding [11]. Sensor PIR sangat efisiensi digunakan karena konsumis daya yang sangat rendah [12], juga sensor ini sederhana, relatif murah, responsivitasnya tinggi, dan memiliki rentang dinamik yang lebar [13].

Persiapan Alat

Arduino Uno R3

Arduino Uno R3 adalah papan mikrokontroler berbasis ATmega328. Alat ini memiliki 14 digital pin input atau output (dimana 6 dapat digunakan sebagai output PWM), 6 input analog, resonator keramik 16 MHz, koneksi USB, jack listrik, header ICSP, dan tombol reset. ATmega328 memiliki 32 KB memori flash (dengan 0,5 KB digunakan untuk boot loader) dan juga memiliki 2 KB dari SRAM dan 1 KB EEPROM (yang dapat dibaca dan ditulis dengan perpustakaan EEPROM). Uno berbeda dari semua papan sebelumnya dalam uno tidak menggunakan FTDI USB-to-serial chip

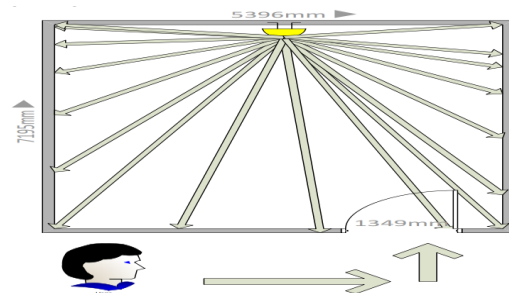
driver. ATmega328 juga menyediakan UART TTL komunikasi serial, yang tersedia pada digital pin 0 (RXD) dan pin 1 (TXD) [14]. Tampilan visual arduino uno dilihat pada Gambar 1.



Gambar 1. Arduino Uno R3

Sensor *Passive Infrared Receiver* (PIR)

Sensor PIR bekerja dengan menangkap energi panas yang dihasilkan dari pancaran sinar inframerah pasif yang dimiliki setiap benda dengan suhu benda di atas nol mutlak. Seperti tubuh manusia yang memiliki suhu tubuh kira-kira 36-37°C, yang merupakan suhu panas yang khas yang terdapat pada lingkungan [15]. Pancaran sensor PIR bisa dilihat pada Gambar 2.



Gambar 2 Pancaran Sensor PIR

Real Time Clock (RTC) DS3231

Real time clock (RTC) adalah komponen elektronika yang digunakan untuk mendapatkan real time waktu saat ini dengan cepat dan akurat (lihat pada Gambar 3). Pada DS3231 sebuah I2C yang digunakan untuk berkomunikasi dengan board Arduino Uno, I2C pada board Arduino Uno terdapat pada pin analog 4 sebagai SDA dan pin analog 5 sebagai SCL [16].

Real time clock DS3231 dikalibrasi yang terintegrasi dengan pendeteksi suhu, alamat dan data serial menggunakan komunikasi dua arah I2C dan SMT32 [17].

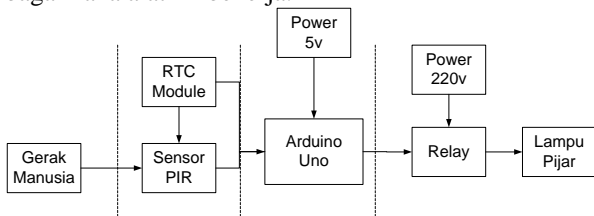


Gambar 3. RTC3231

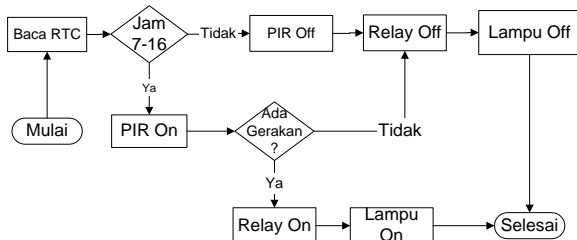
Perancangan Alat

Diagram blok menggambarkan gerakan manusia sebagai gangguan, sensor PIR dan RTC sebagai input, Arduino Uno sebagai pusat control alat, relay sebagai switch otomatis, dan lampu sebagai hasil output akhir.

Gambar 4 menunjukkan diagram blok rangkaian dan pada Gambar 5 menunjukkan alur algoritma bagaimana alat ini bekerja.



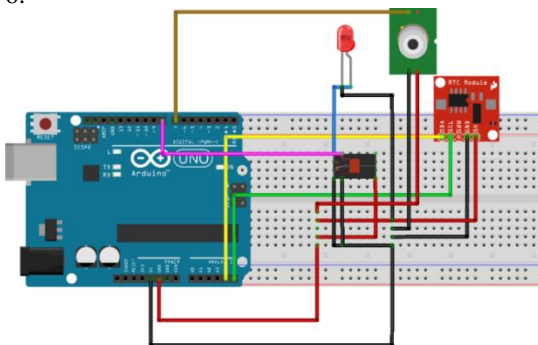
Gambar 4. Diagram Blok



Gambar 5. Flowchart

Pembuatan Alat

Ketika diagram blok sudah dirancang dan alur algoritma sudah dianggap benar lalu dibuat kode program dengan menggunakan bahasa C pada software Arduino, yaitu Arduino IDE. Arduino IDE (Integrated Development Environment) adalah software terintegrasi bagi pengguna Arduino untuk membuat dan mengupload sebuah program atau library kedalam board Arduino. Pemograman Arduino berbasis Bahasa C yang dilengkapi dengan Library yang mendukung banyak fungsi dan aplikasi hardware tambahan [18]. Sekama rangkaian yang dibuat bisa dilihat pada gambar 6.



Gambar 6. Skema Rangkaian

Uji Coba

Uji coba dilakukan untuk menguji kensitifitas sensor PIR terhadap gerakan manusia. Sensor yang bekerja dengan membaca perubahan suhu pada diri manusia ketika manusia bergerak. Rangkaian ini diatur dengan

waktu menggunakan module RTC. DS3231. Rangkaian aktif pada jam 7 pagi sampai jam 5 sore untuk menghemat penggunaan energi berdasarkan waktu yang ada.

3. Hasil dan Pembahasan

Pada sensor PIR didapatkan data bahwa penggunaan sensor PIR mempunyai kesensitivitasan yang berbeda dilihat dari pemasangan sensor dalam suatu ruangan. Ketika sensor diletakan pada dinding maka menghasilkan sensitifitas yang berbeda ketika sensor diletakan pada diatas atap atau *ceiling*. Ini dikarenakan jarak dan sudut yang dikenai pancaran sensor PIR. Pada bidang datar dan ditempatkan di atas *ceiling* diperoleh data seperti pada tabel 1 dan tabel 2

Dari segi pemakaian didapatkan bahwa efisiensi pengeluaran energi untuk mengaktifkan lampu secara terus menerus akan memakan daya semakin besar. Jika diasumsikan penggunaan lampu selama 24 jam maka yang terjadi membengkaknya energi listrik yang dipakai, dengan memakai penghitungan Kwh (*kilo watt per hour*) berdasarkan waktu pada saat lampu menyala didapatkan persamaan (1)

$$wh = t \times P \tag{1}$$

Didalam buku Panduan Penghematan Energi di Gedung Pemerintah yang mengacu pada Peraturan Menteri ESDM no.13 tahun 2012 tentang penghematan pemakaian tenaga listrik melalui sistem tata cahaya dilakukan dengan cara menggunakan lampu hemat energi sesuai peruntukannya (kebutuhan) dan mematikan kampu ruangan dibangun ketika tidak dipakai lagi[19]. Kriteria penggunaan energi di gedung perkantoran berdasarkan konsumsi energi spesifik (Kwh/m2/bulan) pada tabel 3.

Tabel 4 menunjukkan hasil data sebuah asumsi pemakaian penggunaan lampu, ketika penyalaan lampu selama 24 jam dan ketika penyalaan lampu menggunakan sensor PIR dan RTC untuk penekanan pemakaian dari segi waktu dengan asumsi sebagai berikut :

- Asumsi pemakaian energi tanpa adanya rangkaian alat : 24 jam
- Pemakaian energi menggunakan rangkaian alat : 7 jam (dari jam 7 pagi sampai jam 5 sore)
- Lampu yang digunakan sesuai Peraturan Menteri ESDM : 7 watt

Presentase Perbandingan :

$$= \frac{\text{Kwh Pemakaian Menggunakan Rangkaian}}{\text{Kwh Pemakaian 24 jam}} \times 100 \%$$

$$= \frac{147}{5.04} \times 100\% = 29.16 \%$$

Ketika menggunakan rangkaian penggunaan lampu hampir 30% efisien dibandingkan dengan penggunaan lampu selama 24 jam. Mengacu pada peraturan menteri ESDM penggunaan rangkaian ini menjadikan pemakaian lampu sangat efisien karena menghabiskan daya sebesar 42 Kwh selama sebulan dibandingkan

dinyalakan selama 24 jam didalam ruangan tanpa menggunakan *air conditioner* (AC). Perhitungan kriteria pada ketentuan menteri dalam kategori efisien

sudah disesuaikan dengan luas laboratorium, yaitu sebesar 81.6 Kwh/bulan.

Tabel 1. Data Hasil Pengujian Sensor PIR pada bidang datar

Jarak (m)	0	Kanan			Kiri		
		30	45	60	30	45	60
0,5	Ya	Ya	Ya	Ya	Ya	Ya	Ya
1	Ya	Ya	Ya	Ya	Ya	Ya	Ya
1,5	Ya	Ya	Ya	Ya	Ya	Ya	Ya
2	Ya	Ya	Ya	Tidak	Ya	Ya	Ya
2,5	Ya	Ya	Ya	Tidak	Ya	Ya	Ya
3	Tidak	Tidak	Tidak	Tidak	Tidak	Ya	Tidak

Tabel 2. Data Hasil Pengujian Sensor PIR di atas ceiling

41 ⁰	33 ⁰	24 ⁰	12 ⁰	90 ⁰	-12 ⁰	-24 ⁰	-33 ⁰	-41 ⁰
Tidak	Ya	Ya	Ya	Ya	Ya	Ya	Ya	Ya

Tabel 3. Kriteria Efisiensi Energi (Peraturan Menteri ESDM tahun 2012)

Kriteria	Ruangan AC (Kwh/m ² /bulan)	Ruangan tanpa AC (Kwh/m ² /bulan)
Sangat Efisien	< 8.5 Kwh	< 3.4 Kwh
Efisien	8.15 Kwh – 13.9 Kwh	3.4 Kwh – 5.5 Kwh
Cukup Efisien	14 Kwh – 18.5 Kwh	5.5 Kwh – 7.4 Kwh
Boros	>18.5 Kwh	>7.4 Kwh

Tabel 4. Perbandingan Pemakaian Energi pada Lampu

	Tanpa Rangkaian Alat	Menggunakan Rangkaian Alat
Hitungan Hari	$wh = t \times W$ $= 24 \times 7$ $= 168 \text{ wh}$ $= 0.168 \text{ Kwh/ m}^2\text{/hari}$	$Wh = t \times W$ $= 7 \times 7$ $= 49 \text{ wh}$ $= 0.049 \text{ Kwh/ m}^2\text{/hari}$
Hitungan Bulan	$= \text{Kwh} \times 30 \text{ Hari}$ $= 0.168 \times 30$ $= 5.04 \text{ Kwh/m}^2\text{/bulan}$	$= \text{Kwh} \times 30 \text{ Hari}$ $= 0.049 \times 30$ $= 1.47 \text{ Kwh/m}^2\text{/bulan}$

4. Simpulan

Sensor PIR adalah sebuah sensor yang mendeteksi gerak manusia yang masukannya membaca perbandingan suhu tubuh manusia dari gerakan. Kesensitivitasan sensor PIR didapatkan kisaran 2-3 meter tergantung peletakan benda pada sudut tertentu dan sensor ini tidak homogen karena pancaran sudut sensitifitasannya tidak sama. RTC mampu menjadwalkan pengaktifan rangkaian agar tidak terbuangnya energi untuk mengaktifkan lampu dan menyalakan lampu secara terus menerus.

Daftar Acuan

- [1] Lunawat K K, Gokhale U M. Home Appliance Control And Energy Management Using PIR Sensors And ARM Processor. Journal of The International Association of Advanced Technology and Science. (2015) vol. 1(1),pp. 1-8
- [2] Indrakoesoema K, Kiswanto, Taufiq M. Kajian Penghematan Energi Listrik dengan Pemasangan Inverter pada Motor Fan Menara Pendingin Es. Seminar Nasional VIII (2013)

- [3] Maslekar A, K Aparma, K Mamatha, T Shivakumara. Smart Lighting System Using Raspberry PI. *International Journal of Innovative Research in Science, Engineering, and Technology* (2015). vol 4(7) pp. 5113-5121
- [4] Elejoste P, Angulo I, Perallos A, Chertudi A, Zuazola I J G, Moreno A, Azpilicueta L, Astrain J J, Falcone F, Villadangos J. An Easy to Deploy Street Light Control System Based on Wireless Communication and LED Technology. *Sensors*. (2015). Vol.13. pp. 6492-6523
- [5] Suresh D S, Sekar R, Rajendra C J. Smart Lighting System Using Power Line Communication. *International of Application Engineering Research*. (2014). Vol.9(9). pp. 1091-1102
- [6] Swathi A, Hemanth S, Annappa R. 2014. Smart Street Lighting System Based on Sensor Using PLC and Scada. *International Journal of Mechanical Engineering and Technology*. (2014). vol.5(9). pp. 44-50
- [7] Arthi M A. Kumar M A. Energy Efficient Micro Controller Based Automation System. *International Journal of Engineering Trends and Technology*. (2013). vol.4(4). pp. 972-975
- [8] Iyuditya, Dayanti E. Sistem Pengendali Lampu Ruang Secara Otomatis Menggunakan PC Berbasis Mikrokontroler Arduino Uno. *Jurnal Online ICT STMIK IKMI*. (2013). vol.10. pp. 1-7
- [9] Anusha S, Madhavi M, Hemalatha R. Home Automation ATmega328 Microcontroller and Android Application. *International Research Journal of Engineering and Technology*. (2015). vol. 2(6). pp. 865-868
- [10] Sudhan R H, Kumar M G, Prakash A U, Devi S A R, Sathiya P. Arduino Atmega328 Microcontroller. *International Journal of Innovate Research in Electrical, Elcetronics, Instrumentation and Control Engineering*. (2015). vol.3(4). pp. 27-29
- [11] Belgaonkar S, Elavarasi E, Singh G. 2012. Smart Lighting and Control Using MSP430 and Power Line Communication. *International Journal of Computational Engineering Research*. (2012). vol. 2(3). pp. 662-66
- [12] Yang D, Rao K, Xu B, Sheng W. PIR Sensors Deployment with the Accessible Priority in SmartHome Using Genetic Algorithm. *International Journal of Distributed Sensor Networks*. (2015). Id:146270.
- [13] Wildian, Marnita O. Sistem Pengoperasian Keberadaan Orang di Dalam Ruang Tertutup dengan Running Text Berbasis Mikrokontroler dan Sensor PIR. *Prosiding Semirata FMIPA Universitas Lampung*. (2013). pp. 25-34
- [14] Gong Q, Li G, Sun P, Pang Y. 2015. Design and Implementation of Pulse Signal Detection System Based on Bluetooth Transmission. *International Journal of Control and Automation*. (2015). vol. 8(7). pp. 141-148.
- [15] Liliana, J Welman. Prototype Penerangan Rumah Otomatis Berbasis Mikrokontroler ATmega8535. *Jurnal Sains, Teknologi dan Industri*.(2014). vol.11(2). pp. 273-281.
- [16] Idris M, Jaya I. Pengembangan Data Logger Suhu Air Berbiaya Rendah. *Jurnal Teknologi Perikanan dan Kelautan*.(2014). vol. 5(1). pp. 95-108
- [17] Wang Wei, Chen Wangjie, Wu Li, Peng Shusheng. 2014. Design of 3mm Band Detector Indoor Calibration System. *Telkomnika Indonesian Journal of Electrical Engineering*. (2014). vol.12(3). pp. 2298-2305.
- [18] Bayle J. C Programing for Arduino. *Packt Publishing Ltd. Birmingham[UK]*. (2013)
- [19] Berchmans H, Suaib S, Agustina I, Panjaitan R, Winnie. 2014. Panduan Penghematan Energi di Gedung Pemerintah Sesuai Amanat Peraturan Menteri ESDM no.13 tahun 2012 tentang Penghematan Pemakaian Listrik. *USAID Indonesia Clean Energy Development (ICED Project)*. Jakarta [ID].

