

DOI: doi.org/10.21009/0305020120

PEMBUATAN MODEL PENDETEKSI API BERBASIS ARDUINO UNO DENGAN KELUARAN *SMS GATEWAY*

Dendy Handy Saputra¹, Nida Nabilah¹, Hannif Izzatul Islam¹, Gagat Mughni Pradipta¹,
Sofyan Said Atsaurri¹, Ade Kurniawan², Heriyanto Syafutra³, Ardian Arif³, Irzaman³

¹Mahasiswa Teknik Komputer Program Diploma IPB

Email : saputra.dendy@rocketmail.com

²Alumni Departemen Fisika FMIPA IPB

³Dosen Departemen Fisika FMIPA IPB

Email : irzaman@apps.ipb.ac.id

Abstrak

Telah berhasil membuat model pendeteksi api berbasis arduino uno dengan keluaran berupa *sms gateway*. Alat ini dibantu dengan menggunakan 2 sensor yaitu sensor asap MQ-2 dan sensor api *infrared*. Dalam percobaan ini dilakukan penelitian kepekaan pada sensor api *infrared* dengan menggunakan alat bantuan seperti Lux Meter untuk mengukur besaran intensitas cahaya pada sumber api tersebut. Percobaan ini menggunakan jarak untuk mengetahui kepekaan Lux Meter dan sensor api tersebut. Jarak yang digunakan dimulai dari 10 cm sampai dengan 110 cm dengan selisih per 10 cm dan sumber api yang digunakan adalah 2 buah lilin. Pada percobaan pertama dengan menggunakan Lux Meter, hasil yang didapatkan adalah pada jarak 10 cm besarnya intensitas cahaya sebesar 132 lux tetapi jika jarak semakin jauh maka besarnya intensitas cahaya semakin turun, seperti pada jarak 100 cm dan 110 cm besarnya intensitas cahaya hanya 0 lux. Pada percobaan kedua dengan menggunakan sensor api, hasil yang didapatkan adalah pada sudut 0° dengan jarak 10 cm sampai dengan 90 cm sensor masih dapat mendeteksi adanya api, tetapi pada jarak 100 cm dan 110 cm sensor sudah tidak dapat mendeteksi adanya api. Sedangkan pada sudut 30° sampai dengan 60° sensor hanya dapat mendeteksi pada jarak 10 cm saja.

Kata Kunci: *arduino uno, lux meter, sensor api infrared, sensor mq-2, sms gateway*

Abstract

We has been successfully to create a model fire detection based arduino uno with the output SMS Gateway. This tool assisted using two sensors are MQ-2 sensor and Fire sensors infrared. In this experiment conducted research on flame sensor infrared sensitivity by using tool such as Lux Meter to measure light intensity at the source of the fire. This research using distance to determine the sensitivity Lux Meter and the fire sensor. This distance used starting from 10 cm up to 110 cm with a 10 cm difference and the fire source used is 2 pieces of wax. In the first experiment using Lux Meter, the result obtained are at a distance of 10 cm the amount of light intensity of 132 lux but if the distance is farther the magnitude of the intensity of light getting down, like a distance of 100 cm and 110 cm then the magnitude just 0 lux. In the second experiment using Flame sensor, the result obtained are at an angle of 0° with a distance 10 cm up to 90 cm this sensor can detect the fire, but at a distance 100 cm and 110 cm the sensor can't detect the the fire. While at an angle of 30° to 60° sensors can only detect at a distance 10 cm.

Keywords: *arduino uno, flame sensor, lux meter, sensor mq-2, sms gateway*

1. Pendahuluan

1.1 Latar Belakang

Kebakaran adalah salah satu bencana yang dapat menghancurkan apapun milik kita. Kebakaran juga dapat terjadi ketika korsleting listrik, tabung gas meledak, dan lain-lain. Api adalah salah satu faktor yang sering menyebabkan terjadi kebakaran. Asap

juga dapat memberitahukan kita jika terjadi kebakaran.

Selayaknya pada suatu ruangan yang khusus harus mempunyai alat *safety* seperti alat pendeteksi api dan asap. Contohnya pada sebuah laboratorium yang biasanya terdapat barang-barang yang mudah terbakar dan untuk menjaga barang-barang tersebut dibutuhkan alat pendeteksi api supaya terhindar

kejadian yang tidak diinginkan. Pada Laboratorium Fisika Material di IPB terdapat satu buah alat untuk mendeteksi adanya asap. Tetapi sudah sejak lama alat tersebut sudah tidak dirawat, dan kemungkinan alat tersebut sudah rusak. Pada laboratorium tersebut juga tidak terdapat alat untuk mendeteksi adanya api. Oleh karena itu, penelitian ini membuat sebuah model untuk mendeteksi sebuah api dengan menggunakan sensor *infrared* serta *output* yang digunakan alat berupa GSM Shield untuk menambahkan *output* berupa SMS peringatan, saat terjadi adanya api ataupun asap. Maka dari itu ditambahkan sebuah sensor yang mendeteksi keberadaan api pada suatu ruangan, sensor tersebut dapat digunakan dengan *Infrared Flame Sensor*. Alat ini bekerja jika terdeteksi asap pada suatu ruangan maka alat tersebut mengeluarkan bunyi atau alarm peringatan bahwa ada asap pada ruangan tersebut, tetapi jika terdeteksi adanya api maka mengeluarkan air untuk memadamkan api tersebut. Dengan adanya alat pendeteksi api ini, kita dapat melakukan langkah awal untuk menyelamatkan diri saat terjadinya kebakaran.

1.2 Tujuan

- Membuat sebuah model pendeteksi api serta asap dengan keluaran SMS Gateway.
- Dapat mengirim sebuah SMS (*Short Message Service*) peringatan dari alat tersebut.
- Mengui kepekaan jarak dari sensor api yang digunakan pada alat tersebut.

2. Metode Penelitian

2.1 Studi Literature

Kebakaran merupakan suatu bencana yang sangat merugikan. Dalam penanggulangan masalah kebakaran, banyak sekali ditemukan kesulitan-kesulitan, seperti sukarnya ditemukan sumber api yang menyala, sehingga api akan terus menjalar ke tempat lain dan kerugian pun akan semakin besar [1]. Oleh karena itu, penelitian ini membuat sebuah model untuk mendeteksi sebuah asap dengan menggunakan sensor asap. Model mengandung pengertian suatu pola, gaya, contoh, acuan, dan ragam dari sesuatu yang akan dibuat atau dihasilkan [2].

Pendeteksian asap ini menggunakan mikrokontroler arduino uno sebagai pemroses rangkaian. Mikrokontroler merupakan keseluruhan sistem komputer yang dikemas menjadi sebuah *chip* di mana di dalamnya sudah terdapat mikroprosesor, I/O, memori bahkan ADC, berbeda dengan mikroprosesor yang berfungsi sebagai pemroses data [3]. Arduino UNO mempunyai 14 pin digital input/output (6 di antaranya dapat digunakan sebagai *output* PWM), 6 *input* analog, sebuah osilator Kristal 16 MHz, sebuah koneksi USB, sebuah power jack, sebuah ICSP header, dan sebuah tombol *reset* [4].

2.2 Analisis

2.2.1 Analisis Masalah

Pada Departemen Fisika Institut Pertanian Bogor tepatnya di Laboratorium Fisika Material Elektronika terdapat sebuah alat yang berguna untuk mendeteksi adanya asap. Tetapi pada Laboratorium Fisika Material Elektronika di Departemen Fisika FMIPA IPB tersebut belum ada alat untuk mendeteksi adanya api. Karena di Laboratorium sensor ini sangat dibutuhkan untuk mencegah hal-hal yang tidak diinginkan. Sensor untuk mendeteksi adanya api salah satunya adalah sensor *infrared*, sensor ini mendeteksi cahaya dari suatu sumber api. Sedangkan sensor untuk mendeteksi keberadaan asap pada suatu ruangan dapat digunakan dengan sensor MQ-2. Sensor MQ-2 digunakan karena sensor tersebut sangat sensitif dengan asap, selain sensitif dengan asap sensor MQ-2 juga sensitif dengan adanya gas.

Masalah yang dihadapi pada alat tersebut adalah alat yang terdapat pada Laboratorium hanya 1 buah. Sedangkan alat untuk mendeteksi adanya api pada laboratorium tersebut belum tersedia. Selain itu alat tersebut juga telah tidak bekerja dengan baik lagi karena sudah lama tidak diberfungsikan. Masalah yang lainnya adalah alat tersebut hanya dapat mendeteksi asap saja, tetapi jika terdapat api alat tersebut tidak bekerja. Maka dari itu ditambahkan sebuah sensor yang mendeteksi keberadaan api pada suatu ruangan, sensor tersebut dapat digunakan dengan *Infrared Flame Sensor*. Alat ini bekerja jika terdapat api atau asap pada suatu ruangan maka alat tersebut mengeluarkan bunyi atau alarm peringatan bahwa ada asap pada ruangan tersebut tetapi jika terdeteksi adanya api maka mengeluarkan air untuk memadamkan api tersebut selain itu juga menggunakan komponen seperti GSM Shield untuk mengirim SMS peringatan dari alat tersebut.

2.2.2 Analisis Kebutuhan

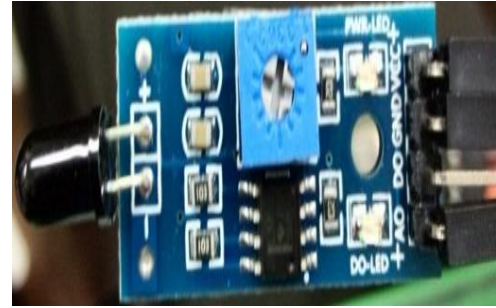
a. Arduino Uno

Arduino UNO adalah sebuah *board* mikrokontroler yang didasarkan pada ATmega328. Arduino UNO mempunyai 14 pin digital *input/output* (6 di antaranya dapat digunakan sebagai *output* PWM), 6 *input* analog, sebuah osilator Kristal 16 MHz, sebuah koneksi USB, sebuah power jack, sebuah ICSP header, dan sebuah tombol *reset* [4]. Arduino Uno sangat banyak digunakan karena menurut kebanyakan orang Arduino Uno lebih mudah digunakan daripada yang lain. Berikut adalah gambar arduino yang dapat dilihat pada Gambar 1.



Gambar 1. Arduino uno

menggunakan IC LM393. Berikut adalah gambar sensor api, dapat dilihat pada Gambar 3.



Gambar 3. Sensor api

b. Sensor MQ-2 (Sensor Asap)



Gambar 2. Sensor MQ-2

Sensor MQ-2 adalah salah satu sensor sensitive terhadap gas. Sensor gas dan asap ini mendeteksi konsentrasi gas yang mudah terbakar di udara serta asap dan *output* membaca sebagai tegangan *analog*. Jika terdapat kebocoran gas konduktifitas sensor menjadi lebih tinggi, setiap kenaikan konsentrasi gas maka konduktifitas sensor juga naik. MQ-2 sensitif terhadap gas LPG, Propana, Hidrogen, Karbon Monoksida, Metana dan Alkohol. Sensor dapat mengukur konsentrasi gas mudah terbakar dari 300 ppm sampai 10.000 ppm [5]. Dapat beroperasi pada suhu dari -20 sampai 50 ° C dan mengkonsumsi kurang dari 150 mA pada 5V [6]. Berikut dibawah ini adalah gambar Module Sensor MQ-2 dapat dilihat Gambar 2.

c. Sensor Api

Flame detectors atau sensor api adalah sebuah sensor yang dapat mendeteksi adanya api. Sensor ini mampu mendeteksi posisi nyala api dengan ketelitian tinggi (hingga nyala api sekecil cahaya lain). Pada sensor ini terdapat sebuah sensor photodiode yang digunakan untuk mendeteksi adanya mata api disekitar sensor tersebut. Sensor ini terdapat 4 pin yaitu pin GND, VCC, *Digital Output*, dan *Analog Output*. Walaupun yang digunakan pada alat ini hanya 3 pin saja yaitu GND, VCC, dan *Analog Output*. Terdapat juga sebuah potensiometer untuk mengatur keluaran yang dihasilkan pada sensor tersebut. Pada *module* sensor ini juga

d. GSM Shield SIM900



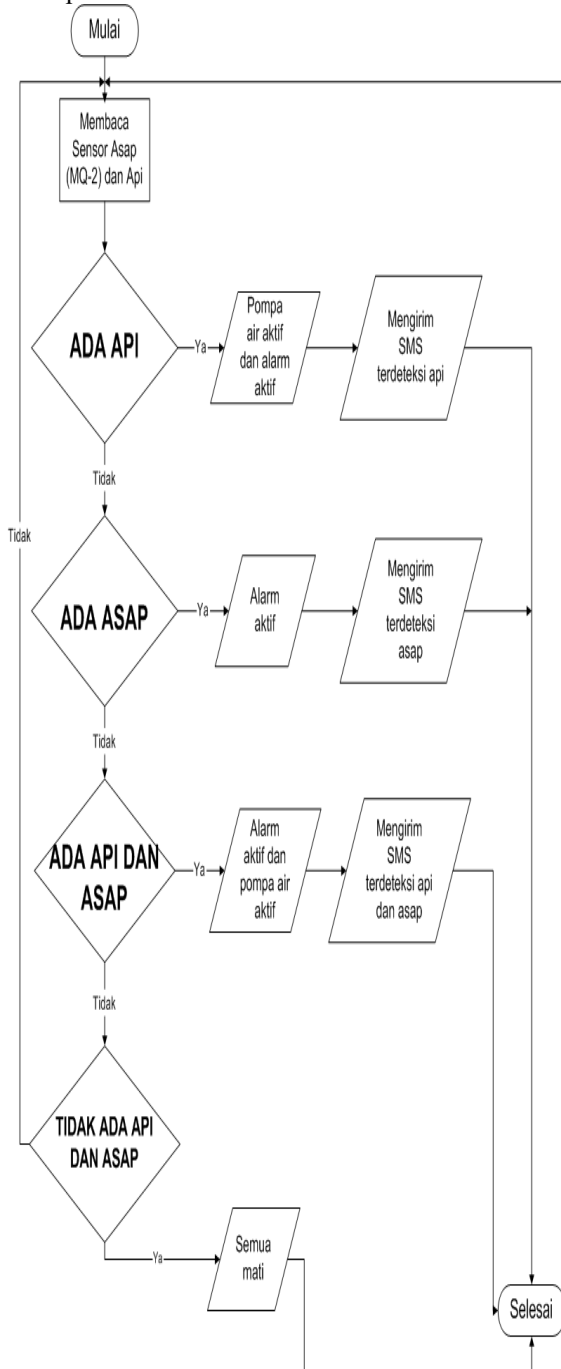
Gambar 4. GSM shield sim900

Arduino GSM Shield adalah sebuah *board* yang dirancang terintegrasi dengan arduino dengan fungsi untuk dapat mengirim sms, membuat *voice call* atau mengkoneksi internet dengan menggunakan *wireless network*. GPRS Shield digunakan sebagai piranti untuk melakukan komunikasi melalui SMS antara Arduino dengan HP *User*, maupun sebaliknya [7]. SMS (*Short Message Service*) adalah kemampuan untuk mengirim dan menerima pesan dalam bentuk teks dari dan kepada *ponsel* [8]. GSM Shield adalah sebuah *board* yang berguna sebagai mengirim sebuah SMS dari alat tersebut ke pengguna. Cara menggunakan GSM Shield ini hanya tinggal dicolokkan pada *board* arduino uno yang digunakan. Untuk dapat terhubung ke arduino dan berjalan dengan baik maka pin RX pada GSM Shield dipasang dengan pin TX pada arduino uno tersebut. GSM-GPRS Shield dikonfigurasi dan dikendalikan melalui UART dengan menggunakan simple AT command, dilihat pada Gambar 3.

2.3 Perancangan Alat

Pada tahap ini merupakan membuat alur cara kerja atau *flowchart* dari rangkaian atau alat yang akan dibuat dengan menggunakan *software* Visio. *Flowchart* dibuat supaya mempermudah pengerjaan saat proses pembuatan alat tersebut dan *output* yang dihasilkan akan sesuai dengan harapan. Karena *flowchart* ini sangat penting untuk cara kerja alat

dari proses *input* sampai *output* dari alat tersebut. Lihat pada Gambar 5.

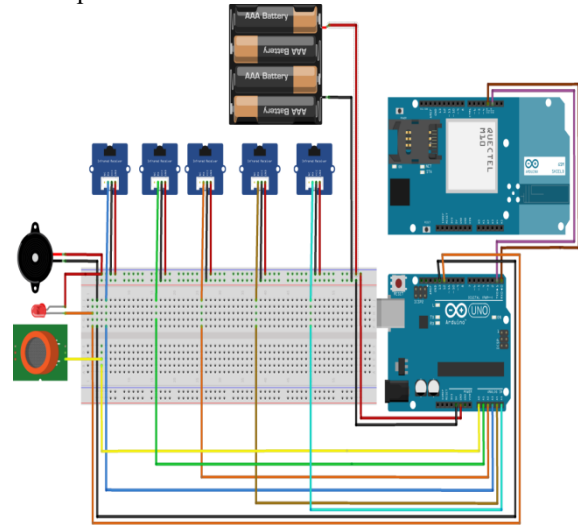


Gambar 5. Flowchart

2.4 Pembuatan Alat

Pada tahap pembuatan alat merupakan tahap yang sangat dibutuhkan waktu yang lebih lama dan konsentrasi yang lebih daripada tahap-tahap lainnya. Karena pada tahap ini adalah proses awal perakitan alat serta membuat *casing* untuk menjaga alat tersebut dari hal-hal yang tak diinginkan. Selain itu, tahap ini juga membuat sebuah kode program supaya alat tersebut berjalan dengan baik dan sesuai harapan. Kode program yang dibuat adalah sesuai dengan *flowchart* yang telah dibuat dalam tahap perancangan alat. Tahap ini juga membuat skema

rangkain dengan bantuan aplikasi yaitu Fritzing. Lihat pada Gambar 6.



Gambar 6. Skema Rangkaian

2.5 Simulasi Alat

Pada tahap simulasi prototipe adalah tahap dilakukannya simulasi atau uji coba terhadap alat yang sudah dibuat. Tujuannya adalah untuk mendapatkan informasi kekurangan yang ada dari solusi yang diberikan. Simulasi tersebut langsung menguji alat tersebut.

3. Hasil dan Pembahasan

3.1 Data Lux Meter

Pengambilan data pada Lux Meter menggunakan sumber cahaya yaitu 2 buah lilin yang disejajarkan. Jarak diukur dengan alat meteran, jarak dimulai dari 10 cm sampai dengan 110 cm dengan selisih jarak yaitu per 10 cm. Data yang didapat adalah jika Lux Meter dijauhkan dengan sumber cahaya tersebut maka Lux yang didapatkan akan semakin berkurang ini dikarenakan dari sumber tersebut akan memancarkan sebuah cahaya dan jika jarak tersebut semakin jauh maka cahaya tersebut akan semakin redup. Lihat pada Tabel 1.

Tabel 1. Tabel data lux meter

| Tabel Lux Meter | | |
|-----------------|------------|-----|
| No | Jarak (Cm) | Lux |
| 1 | 10 | 132 |
| 2 | 20 | 49 |
| 3 | 30 | 18 |
| 4 | 40 | 10 |
| 5 | 50 | 6 |
| 6 | 60 | 4 |
| 7 | 70 | 2 |
| 8 | 80 | 2 |
| 9 | 90 | 1 |
| 10 | 100 | 0 |
| 11 | 110 | 0 |

3.2 Data Sensor Api

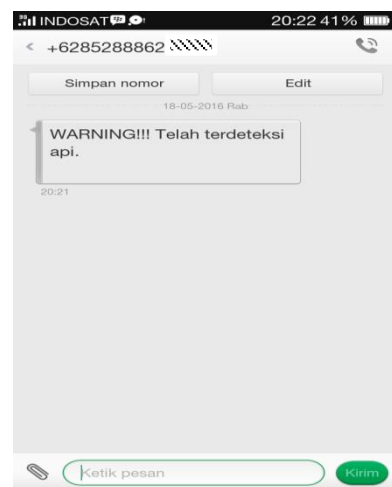
Tabel 2. Data sensor api

| No | Jarak | Sudut | | | | | | |
|----|-------|-------|-----------|----------|-----------|----------|-----------|----------|
| | | 0° | 30° | | 45° | | 60° | |
| | | | Kanan (+) | Kiri (-) | Kanan (+) | Kiri (-) | Kanan (+) | Kiri (-) |
| 1 | 10 | ON | ON | ON | ON | ON | ON | ON |
| 2 | 20 | ON | ON | ON | OFF | OFF | OFF | OFF |
| 3 | 30 | ON | OFF | OFF | OFF | OFF | OFF | OFF |
| 4 | 40 | ON | OFF | OFF | OFF | OFF | OFF | OFF |
| 5 | 50 | ON | OFF | OFF | OFF | OFF | OFF | OFF |
| 6 | 60 | ON | OFF | OFF | OFF | OFF | OFF | OFF |
| 7 | 70 | ON | OFF | OFF | OFF | OFF | OFF | OFF |
| 8 | 80 | ON | OFF | OFF | OFF | OFF | OFF | OFF |
| 9 | 90 | ON | OFF | OFF | OFF | OFF | OFF | OFF |
| 10 | 100 | OFF | OFF | OFF | OFF | OFF | OFF | OFF |
| 11 | 110 | OFF | OFF | OFF | OFF | OFF | OFF | OFF |

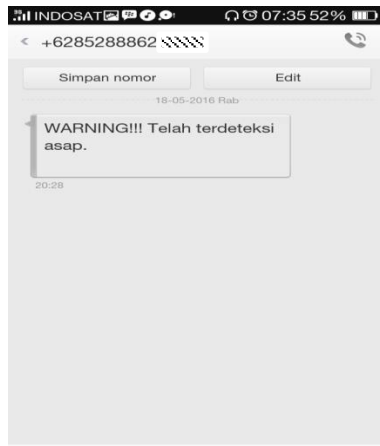
Pengambilan data dengan sensor api ini sama halnya dengan menggunakan Lux Meter, sumber api yang digunakan sama yaitu menggunakan 2 buah lilin yang disejajarkan yang berbeda hanya pada jaraknya yaitu ditambahkan sudut-sudut untuk mengetahui kepekaan dari sensor tersebut. Data yang didapatkan bahwa pada sudut 0° dengan jarak 10 cm sampai dengan 90 cm sensor masih dapat membaca inputan tetapi pada jarak 1 m lebih sensor sudah tidak dapat membaca inputan. Berbeda dengan sudut 30°, 45°, dan 60° sensor hanya dapat membaca inputan pada jarak ±10 cm sampai dengan 20 cm. Jika lebih dari jarak 20 cm sensor sudah tidak dapat membaca dari inputan. Pada Tabel 2 menunjukkan data yang dihasilkan pada pengujian sensor api.

3.3 Uji Coba Menggunakan SMS (Short Message Service)

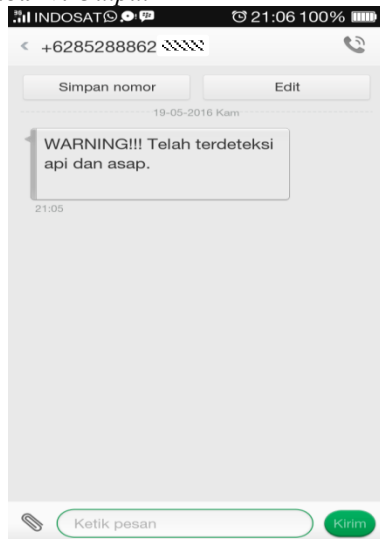
Pada tahap uji coba alat ini adalah menguji pada output dari alat tersebut yang berupa sebuah SMS peringatan pada saat terdeteksi api ataupun asap. Berikut adalah output dari SMS tersebut saat mendeteksi api dapat dilihat pada Gambar 6, saat mendeteksi asap dapat dilihat pada Gambar 7, sedangkan saat terdeteksi api dan asap dapat dilihat pada Gambar 8.



Gambar 6. Output SMS saat mendeteksi api



Gambar 7. Output SMS saat mendeteksi asap



Gambar 8. Output SMS saat mendeteksi api dan asap

meter tersebut dengan sumber api maka lux yang dibaca pada alat lux meter tersebut semakin turun, pada jarak satu meter pun sudah tidak dapat dibaca pada alat lux meter.

Daftar Acuan

- [1] H. Widyantara. Pendeteksian dan Pengamanan Dini Pada Kebakaran Berbasis *Personal Computer* (PC) Dengan Fuzzy Logic. 10(1). 28-35 (2008).
- [2] A.S Tsauri, E.P Nugroho, dan Y. Wibisono. Pengembangan Model Sistem Elearning Komunitas Dengan Pendekatan Personal Learning Environments. 2(2). 25-32(2009).
- [3] D.K. Fisher, and H. Kebede. A Low-Cost Microcontroller-Based System to Monitor Crop Temperature and Water Status. 76. 168-173 (2010).
- [4] A. Adriansyah, dan O. Hidyatama. Rancang Bangun Prototipe Elevator Menggunakan Microcontroller Arduino Atmega 328P. 4(3). 120-132 (2013).
- [5] Datasheet Sensor MQ-2.
- [6] A. Mandagi, dan Stheven Immanuel. Penggunaan Sensor Gas MQ-2 Sebagai Pendeteksi Asap Rokok. 3(9). 1-7 (2014).
- [7] F. Christiawan, R.A. Setyawan, dan P. Siwindarto. Pemanfaatan RFID Sebagai Pemeriksa Jumlah Berbasis Arduino Dengan SMS Sebagai Media Transmisi Data. (2013).
- [8] P. Siagian, dan E. Fernando. Sistem Informasi Penerimaan Mahasiswa Baru Dengan SMS Gateway. 6(1), 679-685 (2014).

4. Kesimpulan

Telah membuat model pendeteksi api serta asap berbasis arduino dengan keluaran SMS Gateway, ketika terdeteksi api maka alarm peringatan pun berbunyi dan relay akan aktif yang tersambung dengan pompa air tersebut yang ditaruh pada penampungan air, lalu akan mengeluarkan air untuk memadamkan api tersebut, selain itu mengirim sebuah SMS peringatan bahwa terdeteksi adanya api. Jika terdeteksi asap hanya alarm peringatan yang aktif dan juga mengirim sebuah SMS peringatan bahwa terdeteksi adanya asap. Dari tahap simulasi alat, data yang telah didapatkan bahwa sensor api yang digunakan tidak begitu sensitif. Sensor api tersebut sensitif hanya pada jarak dari 10 cm sampai 90 cm, sedangkan pada jarak satu meter sensor tersebut sudah tidak sensitif. Sensor api lebih sensitif pada sudut 0° atau berhadapan lurus dengan sumber api daripada dengan sudut-sudut lainnya. Sama halnya dengan menggunakan Lux Meter, semakin jauh alat lux