

PEMBUATAN ALAT UKUR PENELITIAN DIFRAKSI CAHAYA BERBASIS *VISION ASSISTANT* DAN *LABVIEW*

Novin Syahputra^{1*}, Sunaryo¹, Prawito², Sastra K. Wijaya²

¹ Jurusan Fisika, FMIPA, Universitas Negeri Jakarta, Jl. Pemuda No. 10, Rawamangun, Jakarta Timur 13220

² Departemen Fisika, FMIPA, Universitas Indonesia, Depok 16424

*) E-mail: novinsyahputra@gmail.com

Abstrak

Telah dilakukan pembuatan sebuah alat ukur yang dapat mengukur panjang gelombang cahaya. Dengan memanfaatkan fenomena sifat cahaya, penulis ingin mengetahui besar nilai panjang gelombang dan pola distribusi intensitas difraksi pada cahaya yang melewati kisi difraksi apakah sesuai dengan teori berdasarkan referensi. Sumber cahaya yang digunakan berupa sinar laser merah monokromatik dan polikromatik yang menghasilkan warna *RGB* serta lampu merkuri. Kisi difraksi dan sumber cahaya digerakkan dengan motor *DC* yang dilengkapi *rotary encoder* untuk menentukan posisinya. Semua pergerakan alat ini dikendalikan oleh program *LabVIEW National Instrument* dan pengolahan gambar dilakukan dengan program *Vision Assistant*. Hasil yang diperoleh dalam penelitian ini yaitu sumber cahaya merah monokromatik dengan kisi difraksi 300 garis/mm, panjang gelombang cahaya yang dihasilkan (640 - 676) nm. Warna biru dengan kisi 600 garis/mm, panjang gelombang cahaya yang dihasilkan (454 - 475) nm. Warna hijau dengan kisi 600 garis/mm, panjang gelombang cahaya yang dihasilkan (524 - 547) nm. Warna merah dengan kisi 600 garis/mm, panjang gelombang cahaya yang dihasilkan (654 - 697) nm. Semakin besar orde difraksi maka semakin lemah tingkat intensitas yang dihasilkan.

Kata Kunci : difraksi cahaya, motor *DC*, *LabVIEW*, panjang gelombang.

Abstract

It has created a measuring instrument which can measure light intensity distribution pattern. By exploiting phenomenon the nature of light, the author would like to know the value of wave length and the intensity distribution of the diffraction pattern on laser light that passes through a diffraction grating so it can be appropriate to reference theory. The source of light use red of monochromatic, polychromatic light which produce *RGB* color and mercury lamp. Grating diffraction and source of light are moved by *DC* motor with go forward and go back moving, which next by rotary encoder change distance become counter in partition. The all of these moving are manage by *LabVIEW National Instrument* and processing of image is executed of *Vision Assistant* program. The result of research is red monochromatic with width diffraction grating 300 lines/mm, is produced wave length of light (640 - 676) nm. For blue color with width diffraction grating 600 lines/mm, is produced wave length of light (454 - 475) nm. For green color with width diffraction grating 600 lines/mm, is produced wave length of light (524 - 547) nm. For red color with width diffraction grating 600 lines/mm, is produced wave length (654 - 697) nm. The greater order of diffraction then the less level of intensity was resulted.

Keywords : diffraction of light, *DC* motor, *LabVIEW*, wave length.

1. Pendahuluan

Seiring dengan perkembangan ilmu pengetahuan dan teknologi yang semakin pesat, maka kebutuhan akan teknologi canggih yang mempermudah manusia dalam melakukan aktifitasnya akan semakin berkembang. Selain itu juga, teknologi yang lebih canggih memberikan kemudahan dalam pengoperasiannya [1]. Dalam bidang ilmu pengetahuan khususnya fisika, banyak alat ukur yang digunakan untuk mengukur suatu besaran fisika, salah satu contohnya adalah

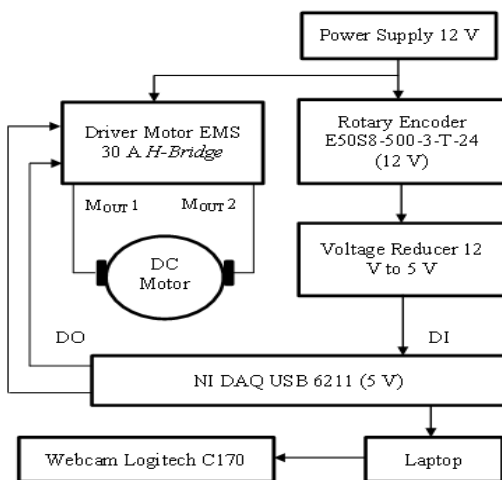
kisi difraksi, alat ini digunakan untuk mengukur panjang gelombang dan struktur serta intensitas garis-garis spektrum [2]. Seperti yang kita ketahui bahwa untuk mengukur panjang gelombang masih banyak orang yang menggunakan metode manual, namun cara ini kadang kurang efektif [3]. Perkembangan teknologi dewasa ini mengalami kemajuan yang sangat pesat, terlebih lagi setelah digunakannya dan dikembangkannya penelitian berbasis komputer. Aplikasi dari teknologi ini telah menjangkau dan mengakomodir berbagai

bidang, baik bidang fisika, kimia, industri material maupun bidang ilmu pengetahuan lainnya [4].

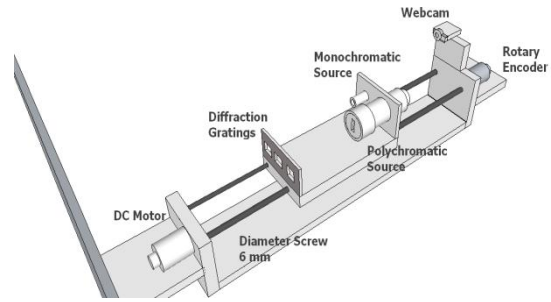
Penelitian ini memanfaatkan sifat cahaya berupa difraksi atau lenturan gelombang, contohnya cahaya, karena adanya halangan. Semakin kecil halangan, penyebaran gelombang semakin besar [5]. Hasil dari difraksi sinar polikromatik menghasilkan adanya pola warna pada layar yang dalam hal ini perannya digantikan dengan kamera digital [6]. Pada penelitian ini hasil dari difraksi cahaya diolah dengan digital *image processing* menggunakan program *LabVIEW* dan *National Instrument Vision Assistant*.

Gambar 1 menunjukkan bahwa dalam penelitian ini satu daya memberikan tegangan 12 V kepada *rotary encoder* E50S8-500-3-T-24 dan *motor driver* EMS 30 A H-Bridge. *Motor driver* EMS 30 A H-Bridge ini mengendalikan motor DC melalui $M_{OUT 1}$ dan $M_{OUT 2}$ [7].

Dari *rotary encoder* E50S8-500-3-T-24 dihubungkan kepada rangkaian penurun tegangan dari 12 V menjadi 5 V. Hal ini disebabkan *NI DAQ USB 6211* memiliki tegangan input hanya sebesar 5 V, maka tegangan tersebut harus diturunkan untuk menghindari *overvoltage* [8]. Kedua alat tersebut bersifat dinamis dengan pergerakan maju-mundur yang dikendalikan oleh motor DC melalui program *LabVIEW* sedangkan *webcam* yang bertindak sebagai *capture image* bersifat statis. Pada gambar 3 diperlihatkan program *LabVIEW* yang dibuat untuk menghitung panjang pita warna. Hal ini dilakukan dengan menginput data *counter* secara otomatis, jarak layar ke kisi difraksi dan lebar celah kisi [9]. Dari semua data pada gambar 4 dapat diperoleh nilai panjang gelombang. Nilai panjang gelombang ini dihitung secara otomatis dalam program *LabVIEW*.



Gambar 1. Skema alat penelitian difraksi cahaya

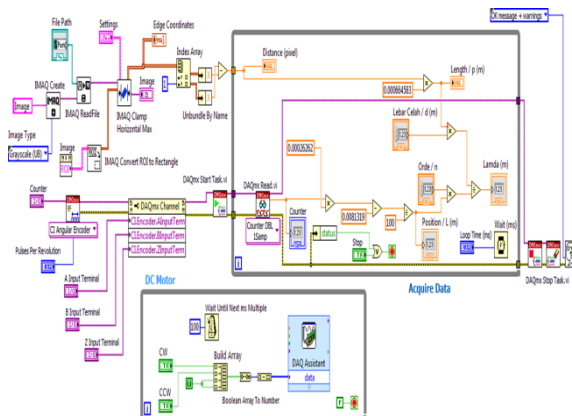


Gambar 2. Alat penelitian

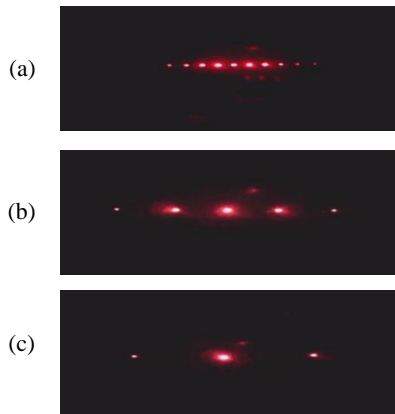
Perubahan dari *counter* menjadi posisi ditentukan dengan persamaan $y = 2.6 \times 10^{-4} x - 8.1 \times 10^{-3}$ dalam satuan *cm* yang kemudian diubah semua satuannya dalam bentuk *m*. Konversi satuan dari *pixel* diubah menjadi meter dengan dikalikan 6.6×10^{-4} . Hal ini disebabkan satu *pixel* itu setara 1/1504 m [10].

2. Metode Penelitian

Metode studi literatur digunakan untuk memperoleh teori-teori dasar sebagai sumber dan acuan dalam penulisan. Untuk membuat suatu rancangan sistem baru dalam penelitian, berdasarkan studi literatur yang telah dilakukan sebelumnya [11]. Perencanaan rancang bangun dari sistem mekanik yang dibuat merupakan tahap awal penulis untuk mencoba memahami, menerapkan, dan menggabungkan semua literatur yang diperoleh maupun yang telah dipelajari untuk melengkapi sistem serupa yang pernah dikembangkan, selanjutnya penulis dapat merealisasikan sistem sesuai dengan tujuan. Pengambilan data dilakukan dengan cara memvariasikan posisi kisi difraksi dan sumber cahaya terhadap layar [12].



Gambar 3. Program LabVIEW



Gambar 4. Hasil kisi difraksi (a) 100 garis/mm (b) 300 garis/mm (c) 600 garis/mm

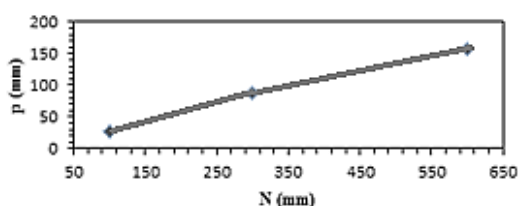
Setelah diuji secara keseluruhan sebagai suatu sistem sehingga dapat dilihat apakah sistem dapat bekerja dengan baik dan benar, setelah itu penulis dapat melakukan pengolahan data. Dalam hal ini, penulis akan menganalisa mengenai kendali komponen geser serta pembacaan pola difraksi pada kamera.

$$\int_{-\frac{b}{2}}^{+\frac{b}{2}} d \varepsilon_s = \int_0^{\frac{b}{2}} \frac{a ds}{x} \{ \sin (\omega t - kx - ks \sin \theta) + \sin (\omega t - kx + ks \sin \theta) \} \quad (1)$$

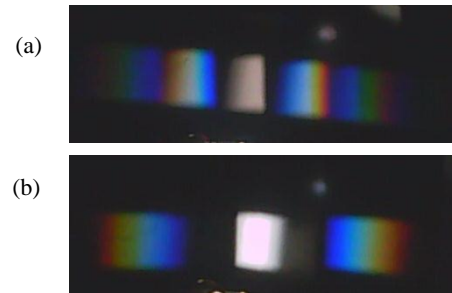
3. Hasil dan Pembahasan

Penelitian untuk mengamati hasil difraksi dari sumber cahaya monokromatik ini menggunakan tiga jenis kisi difraksi yaitu 100 garis/mm, 300 garis/mm dan 600 garis/mm. Pengambilan gambar 5 ditujukan untuk mengetahui hubungan antara bertambahnya jumlah garis pada kisi terhadap jarak antar orde pada hasil difraksi sumber cahaya monokromatik.

Semakin kecil jumlah garis dari suatu kisi, maka jarak antar orde satu ke orde berikutnya semakin kecil [13]. Hal ini dapat terlihat hasil pola difraksi dengan kisi 100 garis/mm, 300 garis/mm dan 600 garis/mm.



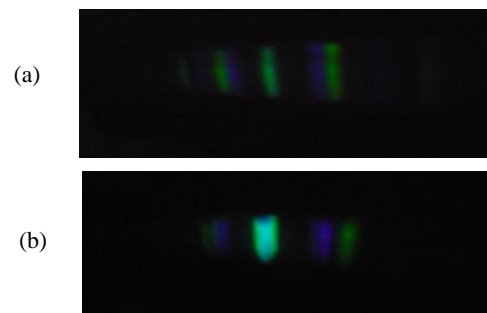
Gambar 5. Grafik antara jumlah garis kisi dan jarak antar orde



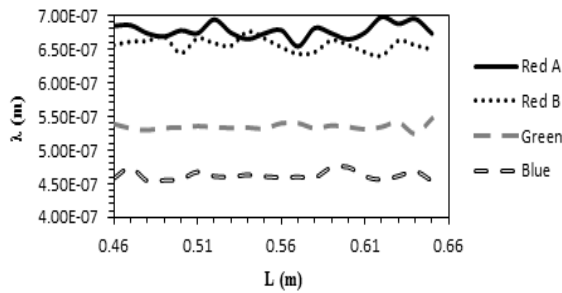
Gambar 6. Hasil kisi difraksi (a) 300 garis/mm (b) 600 garis/mm

Dari gambar 5 diketahui bahwa antara jumlah garis pada kisi difraksi (N) dan jarak antar orde pada sumber cahaya monokromatik terlihat bahwa hubungan dari keduanya berbanding lurus. Pada kisi difraksi 100 garis/mm, jarak antar orde yang diperoleh 26.7 mm. Untuk kisi difraksi 300 garis/mm, jarak antar orde yang diperoleh 87.7 mm. Sedangkan kisi difraksi 600 garis/mm, jarak antar orde yang diperoleh 157.7 mm. Gambar 6 menunjukkan penelitian untuk mengamati hasil difraksi dari sumber cahaya polikromatik ini menggunakan dua jenis kisi difraksi yaitu 300 garis/mm dan 600 garis/mm. Sedangkan untuk kisi difraksi 100 garis/mm menghasilkan pola terang pusat dan pita berwarna yang sangat sempit dan jumlah orde yang kecil dan banyak, sehingga batas antar warna tidak begitu jelas untuk dilihat melalui *webcam*.

Gambar 7 menunjukkan hasil kisi difraksi 300 garis/mm sumber cahaya merkuri pada orde satu terlihat pola grafik intensitas warna hijau dan biru agak berhimpit dibandingkan dengan hasil kisi difraksi 600 garis/mm untuk dua warna yang sama [14]. Warna merah hasil dari sumber cahaya monokromatik dengan panjang gelombang hasil dari eksperimen sebesar 654 - 697 nm. Panjang gelombang hasil eksperimen ini berada dalam rentang panjang gelombang dari referensi sebesar 630 - 780 nm.



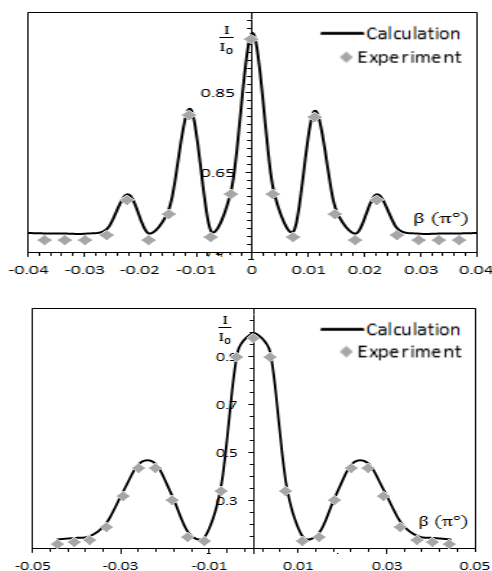
Gambar 7. Hasil kisi difraksi sumber merkuri (a) 300 garis/mm (b) 600 garis/mm



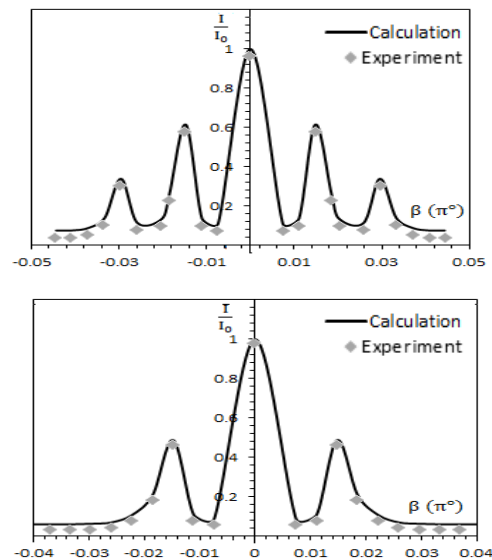
Gambar 8. Grafik panjang gelombang

Sedangkan warna merah hasil dari sumber cahaya polikromatik dengan panjang gelombang hasil dari eksperimen sebesar 640 - 677 nm. Panjang gelombang hasil eksperimen ini juga berada dalam rentang panjang gelombang dari referensi sebesar 630 - 780 nm [15]. Warna hijau merupakan hasil dari sumber cahaya polikromatik dengan panjang gelombang hasil dari eksperimen sebesar 524 - 547 nm. Adapun panjang gelombang hasil eksperimen untuk warna hijau juga berada dalam rentang panjang gelombang dari referensi sebesar 495 - 570 nm [16]. Warna biru dengan panjang gelombang hasil dari eksperimen sebesar 454 - 475 nm. Panjang gelombang hasil eksperimen ini juga berada dalam rentang panjang gelombang dari referensi sebesar 450 - 495 nm [17]. Gambar 8 menunjukkan bahwa panjang gelombang hasil eksperimen untuk masing-masing warna merah, hijau dan biru sudah mendekati panjang gelombang yang di peroleh dari referensi.

Gambar 9 menampilkan pola intensitas cahaya relatif dari hasil perhitungan dengan hasil eksperimen setelah melewati kisi difraksi 300 garis/mm. Titik-titik pada grafik mewakili pola intensitas relatif hasil eksperimen sedangkan grafik berupa garis merupakan pola intensitas relatif hasil perhitungan. Dari grafik tersebut tampak bahwa grafik pola intensitas cahaya relatif hasil eksperimen tidak berbeda jauh dengan grafik pola intensitas cahaya relatif hasil perhitungan. Puncak intensitas relatif maksimum yang dihasilkan dari terang pusat berada di posisi tengah. Sedangkan puncak intensitas berikutnya merupakan intensitas dari orde pertama dan dilanjutkan intensitas orde kedua yang paling rendah. Pola intensitas relatif cahaya hasil difraksi ini memiliki penurunan intensitas relatif seiring dengan bertambahnya jumlah orde difraksi sudut β . Hal ini sesuai dengan teori pendukung yang menyatakan bahwa semakin besar jumlah orde difraksi maka akan terjadi penurunan intensitas cahaya relatif yang dihasilkan. Selain itu juga gambar 9 juga menampilkan grafik pola intensitas cahaya relatif dengan kisi difraksi 600 garis/mm hasil dari eksperimen dan hasil perhitungan. Titik-titik pada grafik mewakili pola I/I_0 hasil eksperimen sedangkan grafik berupa garis merupakan pola I/I_0 hasil perhitungan. Dari grafik tersebut tampak bahwa grafik pola intensitas cahaya relatif hasil eksperimen tidak berbeda jauh dengan grafik pola intensitas cahaya relatif hasil perhitungan.



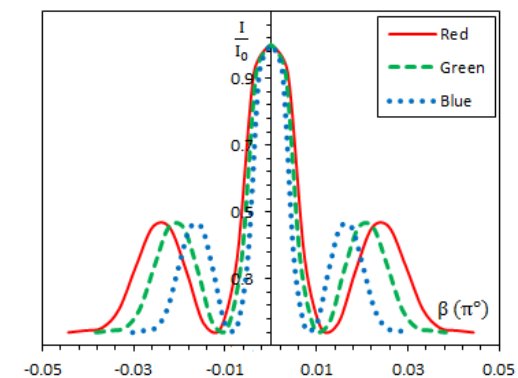
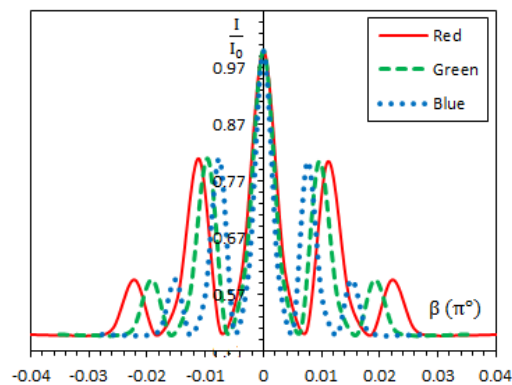
Gambar 9. Grafik I/I_0 kisi difraksi 300 garis/mm dan 600 garis/mm antara hasil perhitungan dan eksperimen



Gambar 10. Grafik I/I_0 kisi difraksi 300 garis/mm and 600 garis/mm antara hasil perhitungan dan eksperimen sumber cahaya merkuri

Gambar 10 menunjukkan grafik pola intensitas cahaya relatif dengan kisi difraksi 300 garis/mm hasil dari eksperimen dan hasil perhitungan. Titik-titik pada grafik mewakili pola I/I_0 hasil eksperimen sedangkan grafik yang berupa garis merupakan pola I/I_0 hasil perhitungan. Dari grafik tersebut tampak bahwa grafik pola intensitas cahaya relatif hasil eksperimen tidak berbeda jauh dengan grafik pola intensitas cahaya hasil perhitungan. Hasil penelitian berupa intensitas relatif yang ditunjukkan untuk mengetahui kesesuaian antara pola intensitas relatif hasil eksperimen dengan teori. Intensitas maksimum terdapat pada terang pusat sedangkan intensitas pada orde yang selanjutnya terjadi penurunan.

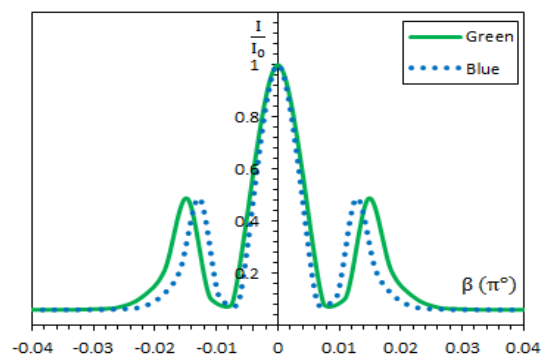
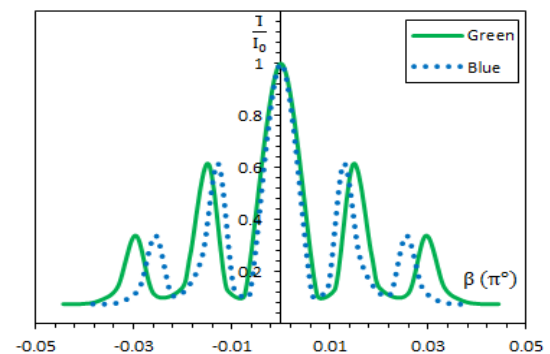
Sedangkan gambar 11 menampilkan grafik intensitas relatif terhadap β dengan kisi difraksi 300 garis/mm terlihat bahwa terang pusat memiliki intensitas yang paling besar, sedangkan untuk I/I_0 orde satu lebih rendah dibandingkan dengan intensitas terang pusat. Hal ini dikarenakan terang pusat dari sumber cahaya putih ini memiliki tingkat penerangan yang lebih tinggi dibandingkan untuk tingkat penerangan orde satu, dua dan seterusnya. Semakin besar orde maka semakin lemah pula tingkat I/I_0 yang dihasilkan.



Gambar 11. Grafik antara I/I_0 dengan sudut β kisi difraksi 300 garis/mm dan 600 garis/mm

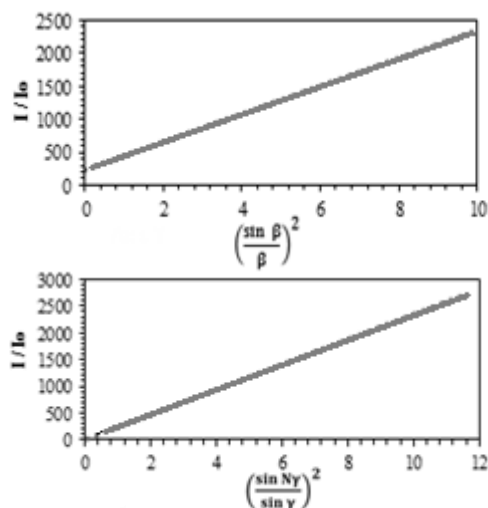
Grafik tersebut juga menunjukkan I/I_0 warna biru, hijau dan merah. Masing-masing warna tersebut mencapai intensitas relatif maksimum pada orde satu sebesar 0,81 dengan β sebesar $0,7 \cdot 10^{-2} \pi$ pada warna biru, $0,9 \cdot 10^{-2} \pi$ pada warna hijau dan $1,1 \cdot 10^{-2} \pi$ pada warna merah. Sedangkan untuk orde dua masing-masing warna tersebut mencapai I/I_0 maksimum sebesar 0,59 dengan β sebesar $1,5 \cdot 10^{-2} \pi$ pada warna biru, $1,9 \cdot 10^{-2} \pi$ pada warna hijau dan $2,2 \cdot 10^{-2} \pi$ pada warna merah. Berikutnya akan ditunjukkan grafik I/I_0 terhadap β dengan kisi difraksi 600 garis/mm sumber cahaya polikromatik yang menghasilkan tiga puncak dengan intensitas terang pusat ditengahnya.

Pola intensitas cahaya dalam penelitian ini masih menggunakan satuan *pixel*. Hal ini disebabkan *image processing* dalam program *LabVIEW* dan *Vision Assistant* masih berupa data berupa gambar hasil *webcam*. Untuk mengkonversinya menjadi satuan *candela*, dibutuhkan alat pengukur intensitas cahaya *luxmeter*. Gambar tersebut menampilkan pola intensitas cahaya relatif dari hasil perhitungan dengan hasil eksperimen setelah melewati kisi difraksi 300 garis/mm. Hasil penelitian berupa intensitas relatif yang ditunjukkan untuk mengetahui kesesuaian antara pola intensitas relatif hasil eksperimen dengan teori.



Gambar 12. Grafik antara I/I_0 dengan sudut β kisi difraksi 300 garis/mm dan 600 garis/mm sumber merkuri

Penelitian untuk mengamati hasil difraksi dari sumber cahaya polikromatik ini menggunakan dua jenis kisi difraksi yaitu 300 garis/mm dan 600 garis/mm. Sedangkan untuk kisi difraksi 100 garis/mm menghasilkan pola terang pusat dan pita berwarna yang sangat sempit dan jumlah orde yang kecil dan banyak, sehingga batas antar warna tidak begitu jelas untuk dilihat melalui *webcam*. Masing-masing warna tersebut mencapai I/I_0 maksimum pada orde satu sebesar 0,61 dengan β sebesar $1,3 \cdot 10^{-2} \pi$ pada warna biru dan $1,5 \cdot 10^{-2} \pi$ pada warna hijau. Sedangkan untuk orde dua masing-masing warna tersebut mencapai I/I_0 maksimum sebesar 0,34 dengan β sebesar $2,5 \cdot 10^{-2} \pi$ pada warna biru dan $2,9 \cdot 10^{-2} \pi$ pada warna hijau. Untuk grafik intensitas relatif terhadap β dengan kisi difraksi 600 garis/mm untuk sumber cahaya merkuri terlihat bahwa terang pusat memiliki I/I_0 yang paling besar, sedangkan untuk intensitas relatif orde satu lebih rendah dibandingkan dengan intensitas relatif terang pusat. Hal ini dikarenakan terang pusat ini memiliki tingkat penerangan yang lebih tinggi dibandingkan untuk tingkat penerangan orde satu, dua dan seterusnya. Semakin besar orde maka semakin lemah tingkat intensitas relatif yang dihasilkan. Grafik tersebut juga menunjukkan I/I_0 warna biru dan hijau. Masing-masing warna tersebut mencapai I/I_0 maksimum pada orde satu sebesar 0,49 dengan β sebesar $1,3 \cdot 10^{-2} \pi$ pada warna biru dan $1,5 \cdot 10^{-2} \pi$ pada warna hijau. Gambar 13 menunjukkan bahwa bila faktor difraksi semakin besar maka semakin besar I/I_0 yang dihasilkan. Hal ini sesuai dengan teori yang menyatakan secara eksplisit bahwa antara intensitas cahaya dan faktor difraksi memiliki hubungan yang *linier*.



Gambar 13. Grafik antara I/I_0 dengan faktor difraksi dan interferensi

4. Kesimpulan

Hasil panjang gelombang yang diperoleh dari hasil eksperimen mendekati panjang gelombang hasil teori. Dengan memperbesar nilai jarak celah ke layar detektor, pola intensitas difraksi cahaya yang dihasilkan akan semakin lebar.

5. Daftar Acuan

- [1] J.C. Emmanuel, L. Xiaodong, M. Sokotabi. *arXiv*. (2013), p. 710-740.
- [2] S. Venkatlakshmi, S. Vivekanandhan, S. Revathi, E. M. Shakthiarul, C. Paramasivam. *IOSR-JECE*. 22 78.8735. (2012), p. 246-250.
- [3] J. Miao, T. Ishikawa, Q. Shen, T. Ernest. *Rv. Phys*, (2008), p. 387-390.
- [4] C. Rodolfo, C. Martinez, A. H. Greenaway, P. H. Duncan. *IEEE*. (2003), p.178-183.
- [5] O. Bunk, A. Diaz, F. Pfeiffer, C. David, B. Schmitt, D. K. Satapathy, J. F. Veen. *arXiv*. (2007), p. 306-312.
- [6] A. Ivica, B. Erjavec. *J. Phys. Edu*. (2011), p. 134-139.
- [7] R. Casini, P.G. Nelson. *arXiv*. (2014), p. 944-949
- [8] L. Dragnea, M. Ilie, P. Sindile, O. Iancu. *IEEE*. 32. (1997), p. 545-550.
- [9] D. T. Chuss, E. J. Wollack, S. H. Moseley. *arXiv*. (2007), p. 321-326.
- [10] J. Rybczynski, Z. F. Ren, J. B. Carlson, B. R. Kimball, Y. Wang, *J. Appl. Phys*. (2006), p. 488-493.
- [11] X. Sun, Y. Fengfeng, P. Yanbo. *J. Appl Phys*. (2007), p. 102-107.
- [12] V. K. Dhar, A. K. Tickoo, S. K. Kaul, R. Coul, B. P. Dubey. *arXiv*. (2009), p. 717-722.
- [13] A. Bunte, S. Beineke. *IEEE*. 51. (2004), p. 149-153.
- [14] J. H. Field. *arXiv*. (2013), p. 131-136.
- [15] R. Tapashree, A. E. Nikolaenko, T. Edward, F. Rogers. *J. Opt*. 15. (2013), p. 543-548.
- [16] A. Ivica, B. Ervavec. *IOP Science J. Phys. Educ*, (2011), p. 444-449.
- [17] S. Kumar, O. Jyoti. *Internt. J. ARCSSE*. 3. 2277. (2013), p. 656-661.