

## **INSTALASI PEMBANGKIT LISTRIK TENAGA SURYA UNTUK KELOMPOK PETERNAK MUDA DESA UNGGUL FARM, DESA PANDAK KECAMATAN BALONG KABUPATEN PONOROGO**

Khoirudin Asfani (a\*), Quota Alief Sias (a), Wahyu Nur Hidayat (a), Langlang Gumilar  
a) Universitas Negeri Malang  
Jalan Semarang 5, Malang 65139, Indonesia  
\*khoirudin.asfani.ft@um.ac.id

### **Abstract**

*The sector in Indonesia is currently being optimized as a source of income and welfare for local communities. The government targets, at least there is an increase in the quality of the poultry farming business in order to achieve the welfare of the local community and open up business opportunities for the surrounding population. To achieve this, one way that needs to be done is an assessment of the pillars of the livestock business (farm business sustainability). One of the local community-based livestock business groups that is developing and has the potential to develop potential in the field of entrepreneurship and employment is the Kelompok Peternak Muda Desa Unggul Farm in Ponorogo. In order to realize a livestock business with community and local community empowerment programs, field observations were carried out as a form of fulfilling preliminary studies in carrying out Community Service activities. In its development, several shortcomings are currently being experienced, namely: 1) there is no solar power plant for the lighting needs of poultry farms and 2) there is no adequate human resources to utilize and maintain the electric power generation system. The proposed activity plan consists of several stages. These stages are passed sequentially and in parallel consisting of: 1) the stage of literature study; 2) stages of data collection; 3) the planning stages of the PV mini-grid system; 4) the installation and trial stages of the PV mini-grid system; and 5) PV mini-grid system maintenance training. Through Community Service, this activity seeks to provide a product in the form of a Solar Power Plant system that can be useful for the Kelompok Peternak Muda Desa Unggul Farm in Ponorogo as an alternative energy source and provide additional insight regarding the use of renewable energy.*

**Keywords:** renewable energy; solar power plant; farm; community service

### **Abstrak**

*Sektor peternakan di Indonesia saat ini sedang dioptimalkan sebagai sumber pendapatan dan kesejahteraan bagi masyarakat lokal. Pemerintah menargetkan, setidaknya ada peningkatan kualitas usaha bidang peternakan unggas guna mencapai kesejahteraan masyarakat lokal dan membuka peluang usaha bagi penduduk sekitar. Untuk mencapainya, salah satu cara yang perlu dilakukan adalah peningkatan penilaian untuk pilar keberlanjutan usaha ternak (farm business sustainability). Salah satu kelompok usaha ternak berbasis masyarakat lokal yang sedang berkembang dan memiliki potensi untuk dikembangkan potensi lokal bidang kewirausahaan dan lapangan kerja adalah Kelompok Peternak Muda Desa Unggul Farm di Kabupaten Ponorogo. Guna mewujudkan pengembangan usaha ternak dengan program pemberdayaan masyarakat dan komunitas lokal, maka dilakukan observasi lapangan sebagai bentuk pemenuhan studi pendahuluan dalam melaksanakan kegiatan PKM. Dalam pengembangannya, beberapa kekurangan saat ini tengah dialami, yaitu: 1) belum adanya pembangkit listrik tenaga listrik (PLTS) untuk kebutuhan tenaga penereangan ternak unggas dan 2) belum adanya SDM yang memadai untuk memanfaatkan dan memelihara system pembangkit listrik tenaga listrik. Rencana kegiatan yang diusulkan terdiri dari beberapa tahapan. Tahapan-tahapan tersebut dilalui secara sekuensial dan paralel yang terdiri dari: 1) tahapan studi literatur; 2) tahapan pengumpulan data; 3) tahapan perencanaan sistem PLTS; 4) tahapan pemasangan dan uji coba sistem PLTS; dan 5) tahapan pelatihan pemeliharaan sistem PLTS. Melalui PKM, kegiatan ini berupaya untuk memberikan produk berupa sistem PLTS yang dapat bermanfaat bagi Kelompok Peternak Muda Desa Unggul Farm di Kabupaten Ponorogo sebagai sumber energi alternatif dan memberikan wawasan tambahan terkait pemanfaatan energi terbarukan.*

**Kata Kunci:** energi terbarukan; pembangkit listrik tenaga surya; peternakan; pengabdian kepada masyarakat

### **1. PENDAHULUAN (Introduction)**

Kelompok Peternak Muda Desa Unggul Farm merupakan salah satu kelompok ternak yang bergerak dibidang peternakan unggas dan terletak di Desa Pandak, Bolong, Kab. Ponorogo

sekitar 20 Km dari Kota Ponorogo dan 285 Km dari Universitas Negeri Malang Kampus 1. Kelompok Peternak Muda Desa Unggul Farm belum lama dibentuk, namun peternaknya adalah peternak lama yang sudah memiliki keahlian dan pengalaman di bidang peternakan unggas. Kelompok ternak ini didirikan dengan tujuan utama, yaitu untuk menjaga stabilitas kerja masyarakat lokal dan membangun kelompok peternakan yang lebih maju dan berwawasan luas yang akhirnya dapat mengakses permodalan dari sumber dana kelompok ternak tersebut untuk kesejahteraan bersama.



Gambar 1. Pembangunan dan Perluasan Lahan Usaha Ternak Unggul Farm

Kelompok ternak ini berawal dari lima (5) peternak unggas dan setidaknya ada lebih dari 500 unggas (jantan dan betina) yang dibudidayakan dengan jenis yang dominan adalah ayam hias pureline (galur murni), serta jenis DOC dan Rhode Island Red pureline. Di awal tahun 2022, Unggul Farm telah memesan beberapa jenis ayam seperti Ayam China, Barret Rock, Australorp, Sussex, Brahma, Bangkok, Pelung, dan ayam jenis Malayoid. Bibit ternak diperoleh dari lokasi dekat usaha dan dari luar kota/pulau. Dengan kebulatan tekad, keuletan, dan kegigihan, kelompok ternak ini berjuang mengembangkan usaha ternak unggas dengan kemampuan dan pengetahuan yang dimilikinya, serta dukungan dan perhatian dari pengelola desa setempat untuk mengembangkan usaha ternak Kelompok Peternak Muda Desa Unggul Farm. Lokasinya cukup strategis, tidak berada di daerah padat penduduk dan berada di sekitar hutan jati, sehingga tidak membuat polusi bagi masyarakat sekitar.



Gambar 2. Kondisi Ternak Unggas Kelompok Peternak Muda Unggul Farm

Berdasarkan hasil wawancara dengan peternak dan observasi di Unggul Farm, pemberdayaan energi terbarukan masih belum dilakukan. Survei yang dilakukan di lokasi peternakan menunjukkan bahwa lokasi tersebut cocok untuk dipasang PLTS individual dengan sistem *off-grid* atau biasa disebut PLTS-SHS (*Solar Home System*) (Windarta et al., 2019), dimana sistem tersebut tidak perlu terhubung langsung dengan Perusahaan Listrik Negara (PLN). Sistem PLTS ini sangat tepat digunakan sebagai pemasok alternatif listrik, khususnya di daerah yang terpencil dan sulit dijangkau oleh PLN, karena pembangunannya cukup fleksibel (Al Bahar & Maulana, 2018; Harahap et al., 2019; Kadang & Windarta, 2021; Naim, 2020; Rachmi et al., 2020). Selain itu, instalasi sistem PLTS yang sederhana menjadi layak sebagai pilihan solusi yang ditawarkan, karena sistem seperti ini biayanya relatif lebih murah, mudah dipasang, dan mudah perawatannya (Budiarto et al., 2017; Rahman, 2021; Retno Aita Diantari, Erlina, 2017)



Gambar 3. Varian Ternak Unggas Unggul Farm

Pemasangan dan penerapan PLTS sebagai alternatif suplai energi listrik tentunya akan memangkas biaya pengeluaran peternakan. Untuk mewujudkan hal tersebut, tentunya memerlukan dukungan dalam bentuk pelatihan dan pendampingan berupa peningkatan Sumber Daya Manusia (SDM) untuk dapat merawat sistem PLTS dengan baik dan tepat. Berdasarkan analisis situasi di Kelompok Peternak Muda Desa Unggul Farm Kabupaten Ponorogo, ditemukan permasalahan yang dialami sebagai berikut:

- 1) Belum adanya sistem PLTS sebagai suplai energi listrik.
- 2) Belum adanya SDM yang memadai untuk merawat dan mengembangkan penerapan sistem PLTS di Kelompok Peternak Muda Desa Unggul Farm Kabupaten Ponorogo.

## **2. TINJAUAN LITERATUR (*Literature Review*)**

Permintaan dan potensi energi terbarukan di Indonesia kian hari semakin meningkat. Hal ini sebagian besar disebabkan oleh konsumsi energi Indonesia yang tumbuh pada salah satu tingkat tercepat secara global. Pembangunan ekonomi yang kuat, pertumbuhan penduduk yang stabil, dan fakta bahwa Indonesia adalah anggota terbesar di Perhimpunan Bangsa-Bangsa Asia Tenggara (ASEAN), Indonesia juga merupakan produsen dan pengeksportor batu bara terbesar keempat di dunia. Selain itu, Indonesia adalah pemasok gas utama Asia Tenggara dan merupakan bagian penting dari pasokan bahan bakar nabati global. Hal tersebut ini menjadikan kebijakan energi Indonesia sebagai faktor penting dalam tren dan transisi energi terbarukan di kawasan ini.

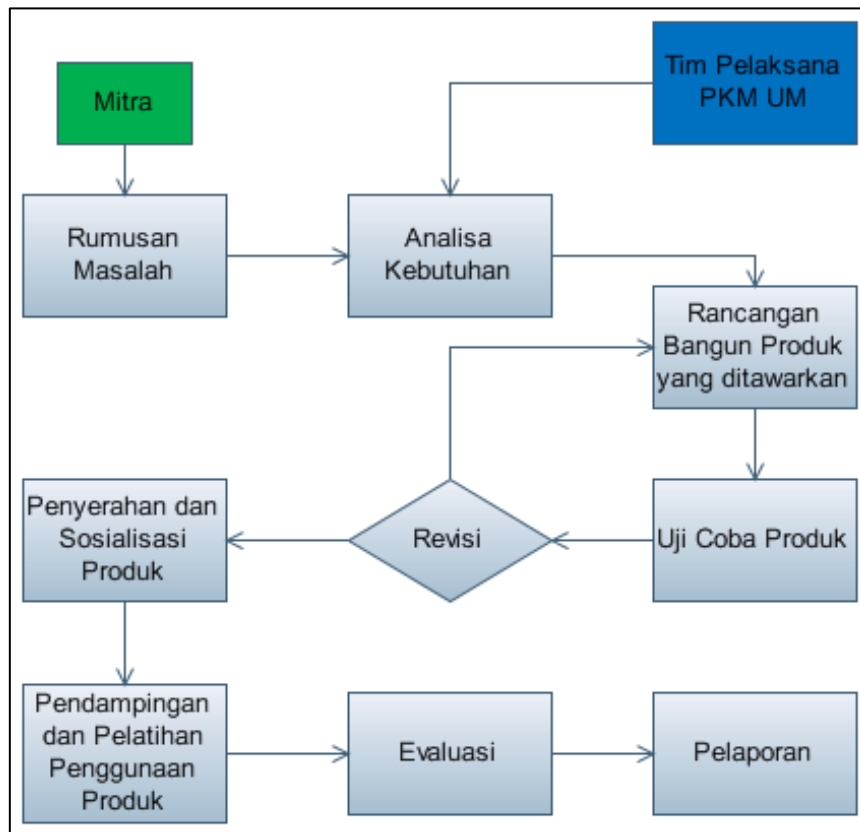
Permintaan energi Indonesia diperkirakan meningkat sebesar 80%, sementara permintaan listrik meningkat tiga kali lipat antara tahun 2015 dan 2030. Meskipun data menunjukkan bahwa Indonesia telah sedikit meningkatkan ketergantungannya pada bahan bakar fosil, tren energi terbarukan terus berkembang. Akibatnya, penambahan energi terbarukan yang konsisten ke dalam bauran energi Indonesia secara keseluruhan menjadi tren yang berkembang. Kedepannya, pertumbuhan energi terbarukan akan melebihi permintaan batu bara dan minyak.

Pembangkit listrik tenaga air (*hydro*), panas bumi (*geothermal*), dan biomassa sudah menjadi bagian penting dari bauran listrik Indonesia dengan 17,3% pada tahun 2018 (International Energy Agency, 2020). Sebaliknya, energi alternatif seperti tenaga surya dan tenaga angin jauh lebih rendah. Hal ini diakibatkan oleh kurangnya pengalaman, fleksibilitas jaringan yang terbatas untuk menyeimbangkan produksi listrik serta skema penetapan harga yang tidak jelas dan tidak rinci, peraturan yang rumit dan proses perizinan yang memakan waktu (Burke et al., 2019; Kennedy, 2018; Maulidia et al., 2019; Setyowati, 2020). Meskipun tenaga surya dengan memanfaatkan sel surya memiliki tantangan tersendiri, dengan posisi geografis dan lokasi yang terpencil, menjadikan PLTS memiliki potensi dan keuntungan lebih untuk dapat diterapkan (Windarta et al., 2019).

## **3. METODE PELAKSANAAN (*Materials and Method*)**

Sebagaimana jabaran dalam pendahuluan dan solusi permasalahan yang telah dibahas, bahwa kondisi mitra perlu untuk ditingkatkan, maka beberapa tahapan dalam kegiatan ini yang perlu untuk diterapkan. Secara garis besar terdapat lima tahapan proses metode pelaksanaan kegiatan PKM dengan mengadaptasi dan menyederhanakan metode PKM yang pernah ada

(Murdjito, 2012), yaitu dimulai dari tahapan 1) persiapan, 2) pembuatan sistem, 3) sosialisasi, pelatihan dan pendampingan, 4) evaluasi, dan 5) pelaporan. Alur kegiatan PKM ini ditunjukkan oleh diagram alir pada Gambar 4.



Gambar 4. Metode Pelaksanaan Pengabdian PKM

### Tahapan Persiapan

Tahapan persiapan dilaksanakan di lokasi *homebase* tim pengusul PKM (Gedung Fakultas Teknik Universitas Negeri Malang). Pada tahapan ini, semua kebutuhan diidentifikasi berupa permasalahan yang diusulkan oleh mitra untuk dibuat perancangan kegiatannya. Kebutuhan akan kondisi nyata di lapangan diidentifikasi di lokasi mitra di Kelompok Peternak Muda Desa Unggul Farm di Kabupaten Ponorogo. Pada tahapan ini juga dilakukan koordinasi antara tim pengusul PKM dengan mitra sebagai bentuk persiapan pelaksanaan program kegiatan kemitraan.

Seluruh informasi penting yang ada akan dicatat dan dijadikan sebagai bahan pertimbangan dalam melaksanakan program kegiatan masyarakat. Pada tahapan ini, mitra memiliki peran penting dalam hal menyediakan informasi penting terkait kebutuhan pengembangan produk. Setelah koordinasi selesai dilaksanakan, pihak pengusul PKM dapat melakukan analisis kebutuhan dan perancangan alat atau produk berkaitan dengan sistem PLTS untuk menyelesaikan permasalahan mitra.

### Tahapan Pembuatan Sistem PLTS

Kegiatan pembuatan sistem PLTS dilaksanakan secara sekuensial bertahap, dimulai dari perencanaan hingga pemasangan sistem PLTS. Setiap kegiatan dilakukan dengan estimasi

waktu pelaksanaan selama kurang-lebih 1-2 bulan. Masing-masing kegiatan terdiri dari beberapa tahapan pembuatan sistem, yaitu (1) perancangan sistem yang terdiri dari persiapan, desain, dan pembelian alat, (2) instalasi sistem, (3) implementasi dan uji coba sistem, serta (4) perbaikan sistem PLTS jika diperlukan.

### **Tahapan Pelatihan dan Pendampingan**

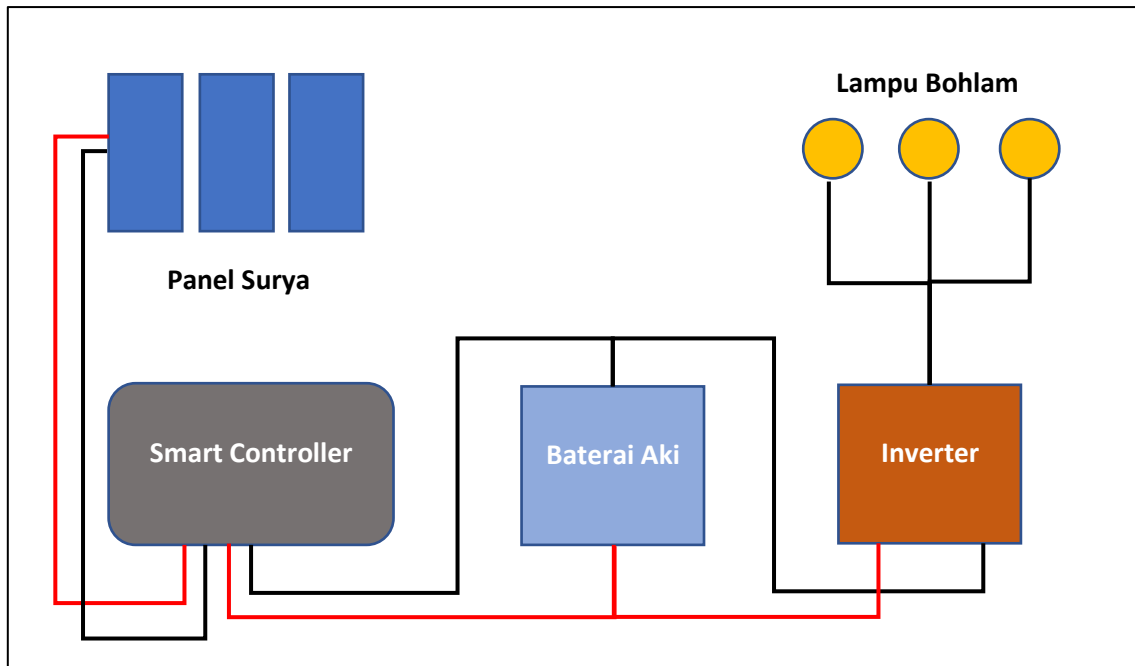
Tahapan pelatihan penggunaan produk dilakukan setelah alat telah benar-benar dapat diimplementasikan dengan baik dan benar. Tahapan ini dilakukan oleh Tim pengusul yang dibantu oleh beberapa Mahasiswa S1 Jurusan Teknik Elektro FT UM, sedangkan objek pelatihan ini ditujukan kepada masyarakat/komunitas/pengelola/pengurus yang ditunjuk dari pihak mitra kerja sama terkait sebagai subjek yang menggunakannya setiap hari. Pada tahapan ini diawali dengan penyerahan produk yang siap digunakan untuk kemudian dipasang di lokasi mitra, selanjutnya disosialisasikan dan yang terakhir dilakukan pelatihan. Produk yang diserahkan, disosialisasikan, dan dibuat sebagai bahan pelatihan berupa sebuah sistem PLTS yang sudah terpasang dan siap untuk digunakan.

### **Tahapan Evaluasi dan Monitoring**

Tahapan evaluasi dan *monitoring* di sini adalah evaluasi dan *monitoring* dari hasil pemasangan produk berupa sistem PLTS yang telah diterapkan di lokasi peternakan. Evaluasi dilakukan untuk meninjau sejauh mana keberhasilan produk atau alat dalam menjawab permasalahan mitra. *Monitoring* adalah pengamatan terhadap jalannya implementasi produk oleh mitra sebagai rekam jejak keberhasilan kegiatan PKM ini. Hasil data evaluasi dan *monitoring* akan sangat berguna dalam tahapan selanjutnya. Selain itu, evaluasi dan *monitoring* ini juga berguna untuk mitra dalam merawat dan memanfaatkan sistem PLTS sebagai sumber energi alternatif dan penghematan biaya konsumsi listrik.

## **4. HASIL DAN PEMBAHASAN (*Results and Discussion*)**

Skema sistem PLTS sederhana yang dibangun ditunjukkan seperti pada Gambar 5. Tiga keping solar cell dihubungkan secara parallel. *Output*-nya adalah tegangan listrik DC. *Output* tersebut dihubungkan dengan *smart controller* yang berfungsi untuk mengatur proses *charging* dan *discharging*. Beban listrik DC diperoleh dari aki kering yang melewati proses kontrol dari *smart controller*. Listrik DC tersebut akan diubah menjadi listrik AC melalui inverter, sehingga lampu bohlam yang terpasang di kandang dapat menyala.



Gambar 5. Skema Sistem PLTS Sederhana

Solar panel yang digunakan berdaya puncak 120 Wp, sehingga perjam-nya mampu menghasilkan 360 W. Pada PLTS sederhana ini, sistem bekerja pada 12 V. Baterai yang digunakan memiliki kapasitas penyimpanan 100 Ah dengan tegangan 12 V (kapasitas totalnya adalah 1200 W). Beban sistem yang ditetapkan adalah 4 buah lampu Bohlam dengan masing-masing Bohlam berdaya 15 W sebagai penerangan dan penghangat kandang *Day Old Chick* (DOC). Dengan demikian, total beban yang terpasang untuk sistem PLTS tersebut adalah 60 W.

Penggunaan kapasitas normal baterai paling banyak adalah 80% dengan kapasitas efektifnya jika terpakai normal pada sistem adalah 70% (Jäger et al., 2016), sehingga kapasitas efektif yang dapat dipakai dari baterai aki adalah 840 W. Total beban dipakai adalah dari jam 18.00 sampai dengan 08.00 atau 14 jam. Maka, kebutuhan daya total adalah 840 W.

Sistem PLTS yang dipasang hanya dapat mencukupi kebutuhan untuk menyalakan lampu bohlam. Diketahui suplai daya maksimum per-jam dari ketiga panel surya adalah 360 W. tetapi dengan asumsi efektivitasnya hanya 60% dari nilai maksimum (Sianipar, 2014), maka suplai daya efektif per-jam ketiga panel surya adalah 216 W. Oleh karena itu, kebutuhan minimum lama paparan sinar matahari yang dibutuhkan untuk mengisi daya adalah rasio 840 W terhadap 216 W (sekitar 3 jam 54 menit atau 4 jam penuh per hari). Kondisi ini juga didukung dengan kondisi geografis di daerah Kabupaten Ponorogo yang cuacanya relatif cerah dengan terik matahari yang melimpah.



Gambar 6. Suplai Listrik Sistem PLTS pada Lampu Bohlam 15 W.

## 5. KESIMPULAN (*Conclusions*)

Kegiatan PKM ini menghasilkan sebuah rangkaian sistem PLTS yang mampu memberikan energi listrik alternatif pada Peternakan Unggas, khususnya dalam hal menerangi kandang DOC yang sangat penting bagi tumbuh kembang bibit unggas. Rancang bangun yang sederhana membuat sistem PLTS sederhana ini mudah untuk diterapkan. Selain itu, perawatan yang dilakukan oleh Peternak juga tergolong mudah.

Saran untuk pengembangan selanjutnya adalah dengan mencoba untuk melakukan observasi lanjutan terkait potensi diterapkan Pembangkit Listrik Tenaga Angin (PLTA). Selain harganya yang terjangkau, penerapannya juga tergolong mudah, serta memiliki ketahanan (*durability*) yang lebih baik dibandingkan PLTS.

## 6. DAFTAR PUSTAKA (*References*)

- Al Bahar, A. K., & Maulana, A. T. (2018). Perencanaan dan Simulasi Sistem PLTS Off-Grid Untuk Penerangan Gedung Fakultas Teknik UNKRIS. *Jurnal Ilmiah Elektrokrisna*, 6(3), 97–107.
- Budiarto, R., Widhyharto, D. S., Prasetya, A., Wardhana, A. R., & Hidayat, J. J. (2017). *Energi Surya untuk Komunitas - Meningkatkan Produktivitas Masyarakat Pedesaan melalui Energi Terbarukan*.
- Burke, P. J., Widnyana, J., Anjum, Z., Aisbett, E., Resosudarmo, B., & Baldwin, K. G. H. (2019). Overcoming barriers to solar and wind energy adoption in two Asian giants: India and Indonesia. *Energy Policy*, 132, 1216–1228. <https://doi.org/https://doi.org/10.1016/j.enpol.2019.05.055>
- Harahap, P., Adam, M., & Oktrialdi, B. (2019). Optimasi Kapasitas Rooftop Pv Off Grid Energi Surya Berakselerasi di Tengah Pandemi Covid-19 untuk Diimplemtasikan pada Rumah Tinggal. *RESISTOR (Elektronika Kendali Telekomunikasi Tenaga Listrik Komputer)*, 5(1), 31–38.
- International Energy Agency. (2020). World energy balances 2020: Overview, IEA, Paris. In *Statistics Report*.



- Jäger, K.-D., Isabella, O., Smets, A. H. M., Swaaij, R. A. C. M. M. van, & Zeman, M. (2016). *Solar energy : fundamentals technology and systems*. UIT Cambridge.
- Kadang, J. M., & Windarta, J. (2021). Optimasi Sosial-Ekonomi pada Pemanfaatan PLTS PV untuk Energi Berkelanjutan di Indonesia. *Jurnal Energi Baru Dan Terbarukan*, 2(2), 74–83. <https://doi.org/10.14710/jebt.2021.11113>
- Kennedy, S. F. (2018). Indonesia's energy transition and its contradictions: Emerging geographies of energy and finance. *Energy Research & Social Science*, 41, 230–237. <https://doi.org/https://doi.org/10.1016/j.erss.2018.04.023>
- Maulidia, M., Dargusch, P., Ashworth, P., & Ardiansyah, F. (2019). Rethinking renewable energy targets and electricity sector reform in Indonesia: A private sector perspective. *Renewable and Sustainable Energy Reviews*, 101, 231–247. <https://doi.org/https://doi.org/10.1016/j.rser.2018.11.005>
- Murdjito, G. (2012). *Metoda Pengabdian Kepada Masyarakat*. Makalah disajikan dalam Pelatihan Metodologi Pengabdian Masyarakat Tahun 2012.
- Naim, M. (2020). Rancangan Sistem Kelistrikan Plts Off Grid 1000 Watt Di Desa Mahalona Kecamatan Towuti. *Vertex Elektro*, 12(1), 17–25. <http://ojs.uho.ac.id/index.php/dinamika/article/view/3216>
- Rachmi, A., Prakoso, B., Hanny Berchmans, Devi Sara, I., & Winne. (2020). Panduan Perencanaan dan Pemanfaatan PLTS atap di Indonesia. In *PLTS Atap*.
- Rahman, R. (2021). Analisis Perencanaan Pembangkit Listrik Tenaga Surya Offgrid Untuk Rumah Tinggal Di Kota Banjarbaru. *Jurnal EEICT (Electric, Electronic, Instrumentation, Control, Telecommunication)*, 4(1), 1–7. <https://doi.org/10.31602/eeict.v4i1.4540>
- Retno Aita Diantari, Erlina, C. W. (2017). Studi Penyimpanan Energi Pada Baterai PLTS. *Energi & Kelistrikan*, 9(2), 120–125.
- Setyowati, A. B. (2020). Mitigating energy poverty: Mobilizing climate finance to manage the energy trilemma in Indonesia. *Sustainability (Switzerland)*, 12(4). <https://doi.org/10.3390/su12041603>
- Sianipar, R. (2014). *Dasar Perencanaan Pembangkit Listrik Tenaga Surya*. 11(2), 61–78.
- Windarta, J., Sinuraya, E. W., Abidin, A. Z., Setyawan, A. E., & Kusuma, A. (2019). Penerapan Teknologi Pembangkit Listrik Tenaga Surya (PLTS) di SMA Negeri 6 Surakarta sebagai Sekolah Hemat Energi dan Ramah Lingkungan. *Prosiding Seminar Nasional MIPA UNIBA 2019*, 215–227.