

**Pengaruh Indikator Kinerja Keuangan
Terhadap Return On Asset PT BRI Agroniaga Tbk**

Husni Mubarok¹⁾

Universitas Bina Sarana Informatika, Indonesia

husni.hub@bsi.ac.id¹⁾

ARTICLE INFO

Article History:

Received: June 21, 2022

Accepted : June 31, 2022

Published : July 01, 2022

Keyword:

*BRI Agro, Partial,
Performance, Share,
Simultaneous*

Corresponding Author:

Husni Mubarok

husni.hub@bsi.ac.id

ABSTRACT

The purpose of writing scientific research is to find out statistical analysis of "the influence of financial ratio indicators on Return on Assets at PT Bank Rakyat Indonesia Agroniaga Tbk 2007-2020". Annual financial ratios that are used as a variable tool in research from secondary data in a period that meet the sample criteria taken in the study by combining quantitative cases with descriptive analysis style to clarify the intent of the elements of financial ratios that are used by the SPSS program through sample testing, then the continuation of secondary data processing by analyzing linear regression which produces reactions by partial CAR testing shows the strongest influence on the remaining normally distributed on ROA research hypothesis Ho is accepted, simultaneous testing simultaneously research hypothesis Ho is accepted excess normally distributed experienced by the components of CAR, Net NPF, LDR, GWM IDR, NIM, BOPO, ROE composed of very strong ties to ROA.

ABSTRAK

Tujuan penulisan penelitian karya ilmiah untuk mengetahui analisa statistik dari “pengaruh indikator rasio keuangan terhadap Return on Asset pada PT Bank Rakyat Indonesia Agroniaga Tbk 2007-2020”. Rasio-rasio keuangan tahunan yang digunakan sebagai alat variabel dalam penelitian dari data skunder dalam suatu periode yang memenuhi kriteria-kriteria sampel yang diambil dalam penelitian dengan metode memadupadankan kasus kuantitatif dengan gaya analisis deskriptif untuk memperjelas maksud dari elemen-elemen rasio keuangan yang diolah program SPSS melalui pengujian sampel, selanjutnya keberlangsungan olahan data skunder dengan menganalisa regresi linear yang menghasilkan reaksi-reaksi secara pengujian parsial CAR memperlihatkan paling valid pengaruhnya sisa terdistribusi normal atas ROA hipotesis penelitian Ho diterima, pengujian simultan secara bersama-sama hipotesis penelitian Ho diterima kelebihan terdistribusi normal yang dialami oleh komponen CAR, NPF Net, LDR, GWM IDR, NIM, BOPO, ROE tersusun pertalian sangat valid atas ROA.

How to Cite:

Mubarok, H. (2022). Pengaruh Indikator Kinerja Keuangan Terhadap Return On Asset PT BRI Agroniaga Tbk. *Jurnal Ilmiah Wahana Akuntansi*, 17(1), 80-96 . [https:// doi.org/10.21009/wahana.17.016](https://doi.org/10.21009/wahana.17.016)

PENDAHULUAN

Menjamurnya bisnis keuangan perbankan pemulihan ekonomi pasca pandemi, pelaku terfokus dalam pelayanan prima untuk lebih bersungguh-sungguh (Mubarak, 2022). Keuniversalan di Indonesia terkhusus perseroan perbankan berderma untuk perekonomian (Mubarak, 2021a) bank lembaga penghubung pihak menabung dan investor (Arifin, 2005).

Laporan laba-rugi selama periode tertentu, neraca menyubstitusi keputusan manajemen yang telah diambil untuk bidang fungsional (Arifin, 2005). (Harahap, 2002) berfikir menuturkan rasio niscaya media dijelaskan artikan otoriter relative menjabarkan hubungan tertentu sentral elastis yang satu dengan lain dalam laporan keuangan, rasio finansial terklasifikasikan dalam empat golongan rasio aktivitas, rasio likuiditas, rasio profitabilitas, rasio solvabilitas. Kevalidan bank bisa menutupi kesusahan atas aset bank dengan menguntukkan modalnya sendiri terjadinya penurunan asset diketahui melalui laporan keuangan (Mubarak, 2021a). Memformulasikan komponen penghambat dan penunjang operasional bank dalam pencapaian tujuan pada dasarnya untuk mengetahui masalah posisi wadah keuangan yang perlu menganalisis laporan keuangan (Mubarak, 2022).

Penelitian terdahulu (Mubarak, 2021c) dengan lima variabel perbankan konvensional berjudul “pengaruh rasio laporan keuangan terhadap Profitabilitas PT Bank Panin Tbk”, menurut artikel (Mubarak, 2022) dengan tujuh variabel perbankan syariah berjudul “pengaruh indikator rasio keuangan terhadap *Non Performing Financing Net* pada PT Bank Syariah Indonesia Tbk”. Penulis meringkaskan permasalahan untuk memperlihatkan reaksi ilmiah statistik “Pengaruh Indikator Kinerja Rasio Keuangan Terhadap *Return On Asset* pada PT BRI Agroniaga Tbk tahun 2007-2020 dengan delapan variabel perbankan konvensional” untuk lebih terpusatkan pada mengupas data skunder empat belas periode laporan keuangan.

TINJAUAN TEORI

Liputan yang mengatup tempat kinerja keuangan dimana laporan keuangan pada area perbankan sama seperti kaawasan lain untuk perubahan ajang menoperasikan aktifitas keuangan bank yang dapat berguna mengatasi masalah kebijakan keputusan bermanfaat.

Return On Asset (ROA) yaitu penskalaan kevalidan kongsi secara totalitas di dalam melahirkan surplus dengan sejumlah keutuhan dana yang terhidang didalam industri (Kasmir, 2012). Ahli (Faisal, 2005) menuturkan ROA keniscayaan rasio yang menimbang efektivitas

perseroan di dalam melaksanakan profit dengan memakai aset yang dimiliki konsorsium. (Mubarak, 2021c) menjelaskan $ROA = (\text{Laba Bersih Sebelum Pajak} : \text{Total aset}) \times 100\%$.

Capital Adequacy Ratio (CAR) keniscayaan sudut pandang vital dalam kerangka kenaikan usaha menampung resiko-resiko, menumpuk validan bank mengurus resiko-resiko kredit dalam menumpuk CAR. Durasi yang bermanfaat bank tersebut akan mewariskan operasi bank, durasi yang bermanfaat bank tersebut akan mempertaruhkan pemberian yang cukup banyak bagi daya laba (Mudrajad, 2002). Menurut (Mubarak, 2021c) menuturkan $CAR = (\text{Modal Bank} : \text{Total ATMR}) \times 100\%$.

Non-Performing Financing (NPF) Net yakni tersusun pengembalian pembelanjaan yang dipersembahkan deposit kepada bank dengan kata lain NPF yaitu tersusun pembelanjaan macet pada bank tersebut. Perkembangan pemberian pembelanjaan yang paling tidak mengembirakan bagi pihak bank adalah apabila pembelanjaan yang dipersembahkan ternyata menjadi bermasalah. Hal ini terutama disebabkan oleh kegagalan pihak debitur memenuhi kewajiban untuk membayar angsuran pokok pembelanjaan beserta produk yang telah disepakati kedua belah pihak dalam perjanjian pembelanjaan (Dendawijaya, 2005). Menurut (Mubarak, 2021a) mengemukakan $NPF \text{ Net} = (\text{Kredit non Lancar} : \text{Total Kredit}) \times 100\%$.

Loan to Deposit Ratio (LDR) yaitu rasio sentral segenap sejumlah kredit yang dipersembahkan dengan uang yang diterima bank. Keperluan likuiditas setiap bank berlainan tergantung sentral lain pada kekhususan usaha bank, besarnya bank dan sebagainya (Dendawijaya, 2005). FDR mengutarakan seberapa jauh kevalidan bank dalam membayar kembali penarikan dana yang dilakukan deposit dengan mengandalkan kredit yang dipersembahkan sebagai berasal likuiditasnya. Menurut penjelasan (Mubarak, 2020) mengutarakan $LDR = (\text{Kredit yang dipasrahkan} : \text{Dana Masyarakat}) \times 100\%$.

Giro Wajib Minimum (GWM) sejumlah dana minimum yang wajib dipelihara oleh bank yang besarnya ditetapkan oleh Bank Indonesia berbilang prosentase tertentu dari DPK. Bank diwajibkan memenuhi GWM dalam Rupiah yang terdiri atas GWM primer, GWM sekunder dan GWM loan deposite to ratio serta tambahan GWM valuta bagi bank devisa (Peraturan Bank Indonesia Nomor 19/ 6/ PBI/ 2017, 2017). Pemikiran (Mubarak, 2020) menginterpretasikan $GWM \text{ Rupiah} = 5\% \times \text{DPKt-2}$; $GWM \text{ Valuta} = 3\% \times \text{DPKt-2}$.

Net Interest Margin (NIM) juga diaplikasikan untuk menimbang kevalidan manajemen bank dalam memantapkan pendapatan dari bunga dengan melihat kinerja bank dalam menyalurkan kredit, mengingat pendapatan operasional bank sangat tergantung dari selisih

bunga dari kredit yang disalurkan (Mahardian, 2008). *Net Interest Margin* (NIM) adalah rasio bunga bersih yang dikumpulkan suatu bank dibandingkan dengan rata-rata dana produktifnya (Riyadi, 2006). Menurut (Mubarak, 2021c) menginterpretasikan $NIM = (\text{Pendapatan Bunga Bersih} : \text{Rata-Rata Aset Produktif}) \times 100\%$.

Biaya Operasional atas Penerimaan Operasional (BOPO) menurut kamus keuangan ialah kelompok rasio yang menimbang kebenaran dan keefektian operasional suatu industri dengan jalur mengumpamakan satu atas lainnya. Berbagai taksir pendapatan dan penyisihan dari laporan laba rugi dan atas skor-skor dalam neraca. Rasio biaya operasional dimanfaatkan untuk menimbang tersusun efisiensi dan kevalidan bank dalam melaksanakan kegiatan operasi (Dendawijaya, 2005). Menurut (A. Faisal, R. Samben, 2018) memformulasikan $BOPO = (\text{Biaya Operasional} : \text{Penerimaan Operasional}) \times 100\%$.

Return on Equity (ROE) biasanya juga disertai kenaikan dari saham-saham bank yang bersangkutan di pasar (Muljono, 1990). Menimbun tinggi retun beranjak baik berarti *dividen* yang dibagikan atau ditanamkan kembali sebagai *retained earning* juga semakin banyak. Bagi para pemangku saham bank yang bersangkutan maka menyebutkan ini memiliki arti yang sangat vital untuk menimbang kevalidan manajemen dalam mengelola capital yang terhidang untuk mendapatkan *Net Income*. Pemikiran (Kurniasari, 2017) dalam (Mubarak, 2021c) menjabarkan $\text{Return On Equity} = (\text{Net Income} : \text{Total Equity}) \times 100\%$.

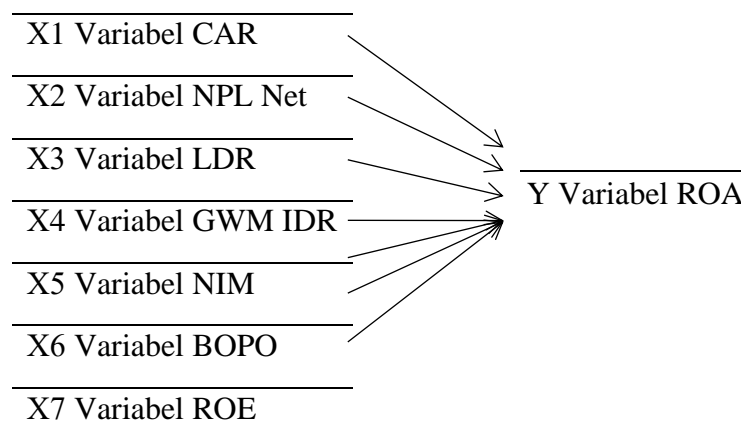
Analisis statistik suatu cara menggambarkan persoalan yang berdasarkan data yang dimiliki dengan cara mengurus data sehingga enteng dimengerti tentang karakteristik data, dijelaskan dan berguna untuk keperluan selanjutnya (Mubarak, 2022). Pengecekan normalitas data menguntukkan *uji kolmogorov-smirnov one sample test* mengamati taksir signifikansi kelebihan dengan melihat dari taksir probabilitasnya, jika probabilitas $> 0,050$ maka sisa terdistribusi normal (Priyatno, 2011). Uji *Multikolinieritas* difaedahkan untuk memandu apakah model regresi kedapatan adanya korelasi antar variabel bebas independen (Sudarmanto, 2013). Uji *autokorelasi* berniat untuk memeriksa apakah dalam model regresi linear ada korelasi sentral kesalahan pengganggu pada periode t dengan kesalahan pengganggu periode t-1 (sebelumnya) (Priyatno, 2011). Uji *heteroskedastisitas* bermaksud untuk memverifikasi apakah dalam model regresi terjadi ketidaksamaan versi dari sisa pada satu peninjauan ke pengamatan yang lain. (Priyatno, 2011).

METODE

Berasal data skunder berfokus perbankan yang terdaftar di Bursa Efek Indonesia dengan laporan keuangan tahunan PT BRI Agroniaga Tbk tahun 2007-2020. *Purposive Sampling* yaitu teknik penentuan spesimen dengan pertimbangan tertentu pemilihan sekelompok subjek dalam purposive sampling didasarkan atas ciri-ciri tertentu yang dipandang memiliki sangkut paut yang erat dengan ciri-ciri populasi yang sudah diketahui sebelumnya (Sugiyono, 2014). Metode Deskriptif yaitu metode yang diaplikasikan untuk menggambarkan atau menganalisis suatu reaksi penelitian tetapi tidak diaplikasikan untuk membuat kesimpulan yang lebih luas (Sugiyono, 2014).

Peneliti memakai kreasi studi kasus kuantitatif gaya deskriptif, data skunder yang diolah dengan *SPSS* diharapkan dapat diketahui perkembangan laporan keuangan tiap tahun apakah memiliki tautan dengan beberapa kemungkinan yang terjadi disentralnya positif signifika/tidak signifikan, negatif signifikan/tidak signifikan (Mubarak, 2022).

Analisa atas fenomena yang memperlihatkan cantelan sebab akibat suatu variabel terkait ditentukan oleh lebih dari satu variable bebas dinamakan analisis regresi berganda dan korelasi regresi berganda (Santoso & Hamdani, 2007).



Gambar 1. Kerangka penelitian

Statistik deskriptif yang memiliki kewajiban mengurutkan dan menganalisa data angka agar mempertaruhkan gambaran secara ringkas (Sugiyono, 2014), teratur dan jelas menimpa suatu durasi jangka yang dapat dihela arti tertentu. Kunci arti sama Regresi Linear (Mubarak, 2021a).

$$Y = \alpha + \beta_1X_1 + \beta_2X_2 + \beta_3X_3 + \beta_4X_4 + \beta_5X_5 + \beta_6X_6 + \beta_7X_7 + e$$

Penjelasan:

Y = Variabel ROA

α = Konstanta

X1 = Variabel CAR

X2 = Variabel NPL Net

X3 = Variabel LDR

X4 = Variabel GWM IDR

X5 = Variabel NIM

X6 = Variabel BOPO

X7 = Variabel ROE

β = Koefisien variabel bebas

e = Kesalahan kelebihan

Penjabaran sebagai penuntun untuk diteruskan menginterpretasikan koefisien relasi data skunder dalam penelitian ini dengan kriteria-kriteria pengujian jika signifikansi $> 0,050$ hipotesis H_0 diterima, jika signifikansi $< 0,050$ hipotesis H_a diterima (Mubarak, 2021b) adalah sebagai berikut:

Tabel 1. Pedoman relasi

Tautan	Rentang
Sangat Valid	0.800 – 1.000
Valid	0.600 – 0.799
Sedang	0.400 – 0.599
Lemah	0.200 – 0.399
Sangat Lemah	0.000 – 0.199

Tabel 2. Hipotesis Penelitian

Hipotesis	Ulasan
H.1.	Variabel CAR bernilai menonjol signifikan hisab positif atas variabel ROA diterima.
H.2.	Variabel NPF Net bernilai menonjol signifikan hisab positif atas variabel ROA diterima.

- H.3. Variabel LDR bernilai menonjol signifikan hisab positif atas variabel ROA diterima.
- H.4. Variabel GWM IDR bernilai menonjol signifikan hisab positif atas variebal ROA diterima.
- H.5. Variabel NIM bernilai menonjol signifikan hisab positif atas variabel ROA diterima.
- H.6. Variabel BOPO bernilai menonjol signifikan hisab positif atas variabel ROA diterima.
- H.7. Variabel ROE bernilai menonjol signifikan hisab positif atas variabel ROA diterima.

HASIL DAN PEMBAHASAN

Hasil reaksi *statistic* ilmiah penganalisaan dari pengaruh indikator kinerja keuangan terhadap *Return On Asset (ROA)* PT Bank Rakyat Indonesia Agroniaga Tbk Tahun 2007 sampai dengan 2020 setelah diolah dengan analisa memperlihatkan data skunder yang perlu dikaji dalam khasana keilmuan sebagai pengetahuan penelitian adalah sebagai berikut:

Tabel 3. One-sample statistics

	N	Mean	Std.Deviation	Std.Error Mean
CAR	14	20.4536	5.10554	1.36451
NPL Net	14	2.2993	1.49595	.39981
LDR	14	85.2536	7.05591	1.88577
GWM.IDR	14	6.9529	2.61677	.69936
NIM	14	4.3114	.94556	.25271
BOPO	14	91.8207	6.06256	1.62029
ROE	14	4.8221	4.30420	1.15034
ROA	14	36.0964	62.62957	16.73846

Berasal SPSS (2022) data skunder diolah menginterpretasikan membuktikan taksir deskriptif data skunder variabel N sebanyak 14 sejumlah spesimen-spesimen yang diaplikasikan menjabarkan hasil pengolahan data skunder untuk diulas CAR taksir *mean* sebanyak 20,4536, *standard deviation* sebanyak 5,10554, *standard error mean* sebanyak 1,36451. NPL Net taksir *mean* sebanyak 2,2993, *standard deviation* sebanyak 1,49595, *standard error mean* sebanyak 0,39981. LDR taksir *mean* sebanyak 85,2536, *standard*

deviation sebanyak 7,05591, *standard error mean* sebanyak 1,88577. GWM IDR taksir *mean* sebanyak 6,9529, *standard deviation* sebanyak 2,61677, *standard error mean* sebanyak 0,69936. NIM taksir *mean* sebanyak 4,3114, *standard deviation* sebanyak 0,94556, *standard error mean* sebanyak 0,25271. BOPO taksir *mean* sebanyak 91,8207, *standard deviation* sebanyak 6,06256, *standard error mean* sebanyak 1,62029. ROE taksir *mean* sebanyak 4,8221, *standard deviation* sebanyak 4,30420, *standard error mean* sebanyak 1,15034. ROA taksir *mean* sebanyak 36,0964, *standard deviation* sebanyak 62,62957, *standard error mean* sebanyak 16,73846.

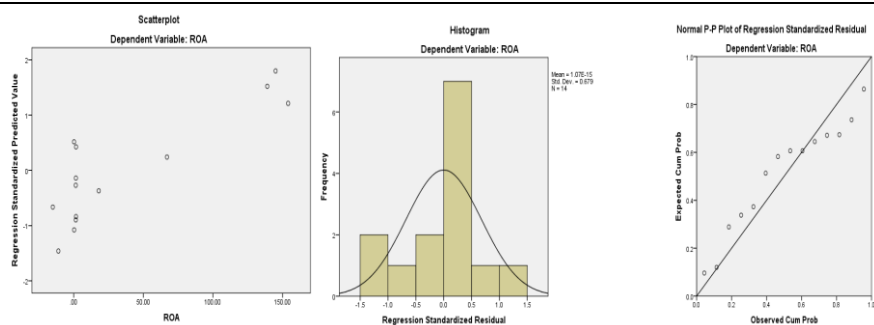
Tabel 4. One sample test

	Test Value=0					
	t	df	Sig. (2-tailed)	Mean Difference	Confidence Interval of the Difference 95%	
					Lower	Upper
CAR	14.990	13	.000	20.45357	17.5057	23.4014
NPL.Net	5.751	13	.000	2.29929	1.4356	3.1630
LDR	45.209	13	.000	85.25357	81.1796	89.3275
GWM.IDR	9.942	13	.000	6.95286	5.4420	8.4637
NIM	17.061	13	.000	4.31143	3.7655	4.8574
BOPO	56.669	13	.000	91.82071	88.3203	95.3211
ROE	4.192	13	.001	4.82214	2.3370	7.3073
ROA	2.156	13	.050	36.09643	-.0648	72.2577

Berasal SPSS (2022) data skunder diolah menginterpretasikan memastikan anggaran N sebanyak 14 sejumlah sepesimen-spesimen adalah sebagai berikut:

1. CAR *test value* berbilang 0 taksir t hitung 14,990; taksir *df* berbilang 13 taksir *significant 2-tailed* berbilang 0,000 < 0,050 hipotesis Ha diterima ada dominasi CAR atas ROA, *mean difference* berbilang 20,45357, 95% *confidence interval of the difference lower* berbilang 17,5057 dan *upper* berbilang 23,4014.
2. NPL Net *test value* berbilang 0 taksir t hitung 5,751; taksir *df* berbilang 13; taksir *significant 2-tailed* berbilang 0,000 < 0,050 hipotesis Ha diterima ada dominasi NPL Net atas ROA, *mean difference* berbilang 2,29929, 95% *confidence interval of the difference lower* berbilang 1,4356 dan *upper* berbilang 3,1630.

3. GWM IDR *test value* berbilang 0 taksir *t* hitung 9,942; taksir *df* berbilang 13; taksir *significant 2-tailed* berbilang $0,000 < 0,050$ hipotesis H_a diterima ada dominasi GWM IDR atas ROA, *mean difference* berbilang 6,95286, *95% confidence interval of the difference lower* berbilang 5,4420 dan *upper* berbilang 8,4637.
4. NIM *test value* berbilang 0 taksir *t* hitung 17,061; taksir *df* berbilang 13; taksir *significant 2-tailed* berbilang $0,000 < 0,050$ hipotesis H_a diterima ada dominasi NIM atas ROA, *mean difference* berbilang 4,31143, *95% confidence interval of the difference lower* berbilang 3,7655 dan *upper* berbilang 3,7655.
5. BOPO *test value* berbilang 0 taksir *t* hitung 56,669; taksir *df* berbilang 13; taksir *significant 2-tailed* berbilang $0,000 < 0,050$ hipotesis H_a diterima ada dominasi BOPO atas ROA, *mean difference* berbilang 91,82071, *95% confidence interval of the difference lower* berbilang 88,3203 dan *upper* berbilang 95,3211.
6. ROE *test value* berbilang 0 taksir *t* hitung 4,192; taksir *df* berbilang 13; taksir *significant 2-tailed* berbilang $0,001 < 0,050$ hipotesis H_a diterima ada dominasi ROE atas ROA, *mean difference* berbilang 4,82214, *95% confidence interval of the difference lower* berbilang 2,3370 dan *upper* berbilang 7,3073.
7. ROA *test value* berbilang 0 taksir *t* hitung 2,156; taksir *df* berbilang 13; taksir *significant 2-tailed* berbilang $0,050 = 0,050$ hipotesis H_a diterima ada dominasi CAR, NPL Net, LDR, GWM IDR, NIM, BOPO, ROE atas ROA, *mean difference* berbilang 36,09643, *95% confidence interval of the difference lower* berbilang -0,0648 dan *upper* berbilang 72,2577.



Gambar 2. Regression charts

Berasal SPSS (2022) data skunder diolah menginterpretasikan reaksi uji normalisasi data skunder *scatterplot* hisab sisa kelengkapan variabel terijmlisasi terpusat titik-titik menyebar

secara acak tersebar diatas angka 0 poros Y memenuhi uji asumsi layak dilanjutkan ke pengujian berikutnya dimana peluang *sig. (2-tailed)* $0,000 < 0,050$ mengutarakan terdapat perbedaan yang signifikan hipotesis H_a menerima penelitian ini. Gambar *Histogram* memublikasikan *mean* $1,07E-15$ *std. deviation* $0,679$ bangun kurva bak lonceng dengan data skunder N sebanyak 14, *Normal P-P Plot of Regrssion Standardized Residual* terlihat penyebaran data skunder bab membuntuti garis petunjuk diagonal.

Tabel 5. Correlations

		ROA	CAR	NPL Net	LDR
Pearson.	ROA	1.000	.406	-.433	-.320
Correlation	CAR	.406	1.000	-.065	.234
	NPL Net	-.433	-.065	1.000	.088
	LDR	-.320	.234	.088	1.000
	GWM IDR	-.210	.292	-.425	.256
	NIM	-.131	-.500	-.451	-.223
	BOPO	-.414	-.542	.755	-.035
	ROE	.359	.101	-.859	-.329
			GWM.IDR	NIM	BOPO
Pearson.	ROA	-.210	-.131	-.414	.359
Correlation	CAR	.292	-.500	-.542	.101
	NPL Net	-.425	-.451	.755	-.859
	LDR	.256	-.223	-.035	-.329
	GWM IDR	1.000	.311	-.580	.510
	NIM	.311	1.000	-.236	.535
	BOPO	-.580	-.236	1.000	-.811
	ROE	.510	.535	-.811	1.000

Berasal SPSS (2022) data skunder diolah menginterpretasikan N sebanyak 14 sejumlah spesimen-spesimen penelitian sebagai berikut:

Tabel 6. Hasil relasi

Hipotesis	Ulasan
H.1.	CAR 0,406 didapat relasi membuktikan terjadi tautan sedang petunjuk positif berarti semakin sedang CAR semakin sedang ROA dengan hitung <i>significant 2-tailed</i> 0,000 < 0,050 sisa terdistribusi normal atas ROA hipotesis Ha diterima
H.2.	NPL Net -0,433 didapat relasi membuktikan terjadi tautan sangat lemah petunjuk negatif semakin sangat lemah NPL Net semakin sangat lemah ROA dengan hitung <i>significant 2-tailed</i> 0,000 < 0,050 sisa terdistribusi normal atas ROA hipotesis Ha diterima.
H.3.	LDR -0,320 didapat relasi membuktikan terjadi tautan sangat lemah petunjuk negatif semakin sangat lemah LDR semakin sangat lemah ROA dengan hitung <i>significant 2-tailed</i> 0,000 < 0,050 sisa terdistribusi normal atas ROA hipotesis Ha diterima.
H.4.	GWM IDR -0,210 didapat relasi membuktikan terjadi tautan sangat lemah petunjuk negatif semakin sangat lemah GWM IDR semakin sangat lemah ROA dengan hitung <i>significant 2-tailed</i> 0,000 < 0,050 sisa terdistribusi normal atas ROA hipotesis Ha diterima.
H.5.	NIM -0,131 didapat relasi membuktikan terjadi tautan sangat lemah petunjuk negatif semakin sangat lemah NIM semakin sangat lemah ROA dengan hitung <i>significant 2-tailed</i> berbilang 0,000 < 0,050 sisa terdistribusi normal atas ROA hipotesis Ha diterima.
H.6.	BOPO -0,414 didapat relasi membuktikan terjadi tautan sangat lemah petunjuk negatif semakin sangat lemah BOPO semakin sangat lemah ROA dengan hitung <i>significant 2-tailed</i> 0,001 < 0,050 sisa terdistribusi normal atas ROA hipotesis Ha diterima
H.7.	ROE 0,359 didapat relasi membuktikan terjadi tautan lemah petunjuk positif semakin lemah ROE semakin lemah ROA dengan hitung <i>significant 2-tailed</i> berbilang 0,050 = 0,050 sisa terdistribusi normal atas ROA hipotesis Ha diterima

Tabel 7. Variables Entered/Removed^a

Model	Variables Entered	Variables Removed	Method
1	ROE, CAR, LDR, GWM.IDR, NIM, NPL.Net, BOPO ^b		. Enter

a. Dependent Variable: ROA

b. All requested variables entered.

Berasal SPSS (2022) mengolah data skunder menginterpretasikan N sebanyak 14 sejumlah spesimen dipakai membuktikan segenap *variables entered* ROE, CAR, LDR, GWM IDR, NIM, NPL Net, BOPO dengan *method enter* atas ROA tidak menghasilkan *variables removed* jadi masing-masing variabel bisa dilanjutkan untuk tahapan pengujian penelitian.

Tabel 8. ANOVA^a

Model		Sum of Squares	df	Mean Square	F	Sig.
1	Regression	36822.717	7	5260.388	2.228	.174 ^b
	Residual	14169.303	6	2361.550		
	Total	50992.020	13			

a. Dependent Variable: ROA

b. Predictors: (Constant), ROE, CAR, LDR, GWM.IDR, NIM, NPL.Net, BOPO

Berasal SPSS (2022) data skunder diolah menginterpretasikan N sebanyak 14 sejumlah spesimen dipakai membuktikan *sum of squares regression* 36822,717; *degree of freedom (df)* sebanyak 7; *mean square* 5260,388 dan *residual sum of squares* berbilang 14169,303; *degree of freedom (df)* sebanyak 6; *mean square* 2361,550; F_{Hitung} 2,228 dan F_{Tabel} tersusun signifikan $\alpha = 5\%$ *regression* $df_1 = 7$, *residual* $df_2 = 6$ total 13 hisab F_{Tabel} 4,21 untuk itu maka F_{Hitung} 2,228 > F_{Tabel} 4,21 ada pengaruh secara *significant* berbilang 0,174 > 0,050 sentral ROE, CAR, LDR, GWM IDR, NIM, NPL Net, BOPO atas ROA hipotesis H_a diterima.

Tabel 9. Model Summary^b

Model	R	R Square	Adjusted R Square	Std. Error of the Estimate	Change Statistics					
					R Square Change	F Change	df1	df2	Sig. F Change	Durbin-Watson
1	.850 ^a	.722	.398	48.59579	.722	2.228	7	6	.174	1.467

a. Predictors: (Constant), ROE, CAR, LDR, GWM.IDR, NIM, NPL.Net, BOPO

b. Dependent Variable: ROA

Berasal SPSS (2022) data skunder diolah menginterpretasikan N sebanyak 14 sejumlah spesimen sebagai berikut:

1. R 0,850 menjelaskan terjadi tersusun tautan sangat valid sentral ROE, CAR, LDR, GWM IDR, NIM, NPL Net, BOPO atas ROA.
2. *R Square* 0,722 menjelaskan variabel independen yang dimanfaatkan dalam *model summary* ulung menjabarkan berbilang 72,2% variasi variabel dependent, sedangkan

sisanya berbilang 27,8% dipengaruhi oleh variabel lain yang tidak dimasukkan dalam model penelitian ini.

3. *Adjusted R Square* 0,398 selalu lebih kecil dari *R Square* dan angka ini bisa memiliki harga positif bahwa untuk regresi dengan lebih dari dua variabel bebas sebagai koefisien determinasi.
4. *Standard error of the estimate* 48,59579 banyaknya kesalahan dalam prediksi ROA 48,59579 berpedoman jika kurang dari ijmal deviasi Y 48,59579 model regresi akan semakin membaik memprediksi anggaran Y.
5. *F Change* 2,228 *Sig. F Change* 0,174 > 0,050 ada pengaruh sentral ROE, CAR, LDR, GWM IDR, NIM, NPL Net, BOPO atas ROA hipotesis Ho diterima.
6. *Degree of Freedom (df)* penskalaan sejumlah informasi dari sample yang diaplikasikan $df_1=k$ (jumlah variabel terikat+bebas)-1 dimana $8-1=7$, $df_2=N$ (jumlah observasi data skunder pembentuk regresi)-k dimana $14-8=6$.
7. *Durbin Watson (DW)* menjabarkan $k-1 \rightarrow 8-1=7$ signifikansi tarif 5% diperoleh anggaran $dW=1,467$, $dL=0,2856$, $dU=2,8477$ untuk data skunder N sebanyak 14.

Tabel 10. Coefficients

Model	Unstandard Coefficients B	Standard Coefficients Beta	t	Sig.	Collinearity Statistics VIF
1 Constant	-6.216		-.006	.995	
CAR	9.254	.754	1.506	.183	5.417
NPL.Net	-31.999	-.764	-1.540	.175	5.320
LDR	-2.434	-.274	-.791	.459	2.593
GWM.IDR	-13.468	-.563	-1.744	.132	2.247
NIM	6.295	.095	.254	.808	3.013
BOPO	2.226	.215	.283	.787	12.515
ROE	-.774	-.053	-.065	.950	14.516

a. Dependent Variable: ROA

Berasal SPSS (2022) data skunder diolah menginterpretasikan output yaitu *Constant unstandard coefficients* -6,216 t 0,006 sig 0,995 mengartikan X1 CAR hisabnya 0, X2 NPL Net hisabnya 0, X3 LDR hisabnya 0, X4 GWM IDR hisabnya 0, X5 NIM hisabnya 0, X6 BOPO hisabnya 0, X7 ROE hisabnya 0, maka Y ROA hisabnya -6,216 data skunder N

sebanyak 14 sejumlah spesimen penelitian sebagai berikut:

Tabel 11. Hasil coefficients

Hipotesis	Ulasan
H.1.	CAR <i>unstandard coefficients</i> B 9,254 <i>standard coefficients</i> beta 0,754 t 1,506 sig. 0,183 jika variabel bebas lain hisabnya tetap mengalami peningkatan 1%, maka ROA mengalami peningkatan 9,254 menonjol berhisab signifikan positif terjadi tautan selamat dimana <i>collinearity statistics VIF</i> Hitung 5,417 < 10 terdapat tautan antar CAR tidak terjadi gejala multikolinearitas atas ROA hipotesis Ha diterima.
H.2.	NPL Net <i>unstandard coefficients</i> B -31,999 <i>standard coefficients</i> beta -0,764 t 1,540 sig. 0,175 jika variabel bebas lain hisabnya tetap mengalami penurunan 1%, maka ROA mengalami penurunan -31,999 menonjol berhisab signifikan negatif terjadi tautan tidak selamat dimana <i>collinearity statistics VIF</i> Hitung 5.320 < 10 terdapat tautan antar NPL Net tidak terjadi gejala multikolinearitas atas ROA hipotesis Ha diterima.
H.3.	LDR <i>unstandard coefficients</i> B -2,434 <i>standard coefficients</i> beta -0,274 t 0,791 sig. 0,459 jika variabel bebas lain hisabnya tetap mengalami penurunan 1%, maka ROA mengalami penurunan -2,434 menonjol berhisab signifikan negatif terjadi tautan tidak selamat dimana <i>collinearity statistics VIF</i> Hitung 2.593 < 10 terdapat tautan antar LDR tidak terjadi gejala multikolinearitas atas ROA hipotesis Ha diterima yang berarti.
H.4.	GWM IDR <i>unstandard coefficients</i> B -13,468 <i>standard coefficients</i> beta -0,563 t -1,744 sig. 0,132 jika variabel bebas lain hisabnya tetap mengalami penurunan 1%, maka ROA mengalami penurunan -13,468 menonjol berhisab signifikan negatif terjadi tautan tidak selamat dimana <i>collinearity statistics VIF</i> Hitung 2.247 < 10 terdapat tautan antar GWM IDR tidak terjadi gejala multikolinearitas atas ROA hipotesis Ha diterima.
H.5.	NIM <i>unstandard coefficients</i> B 6,295 <i>standard coefficients</i> beta 0,095 t 0,254 sig. 0,808 jika variabel bebas lain hisabnya tetap mengalami peningkatan 1%, maka ROA mengalami peningkatan 6,295 menonjol berhisab signifikan positif terjadi tautan selamat dimana <i>collinearity statistics VIF</i> Hitung 3.013 < 10 terdapat tautan antar NIM tidak terjadi gejala multikolinearitas atas ROA hipotesis Ha diterima.
H.6.	BOPO <i>unstandard coefficients</i> B 2,226 <i>standard coefficients</i> beta 0,215 t 0,283 sig. 0,787 jika variabel bebas lain hisabnya tetap mengalami peningkatan 1%, maka ROA mengalami peningkatan 2,226 menonjol berhisab signifikan positif terjadi tautan selamat dimana <i>collinearity statistics VIF</i> Hitung 12,515 > 10 terdapat tautan antar BOPO tidak terjadi gejala multikolinearitas atas ROA hipotesis Ho diterima.
H7.	ROE <i>unstandard coefficients</i> B -0,774 <i>standard coefficients</i> beta -0,053 t -0,065 sig. 0,950 jika variabel bebas lain hisabnya tetap mengalami penurunan 1%, maka ROA mengalami penurunan -0,774 menonjol berhisab signifikan negatif terjadi tautan selamat sentral dimana <i>collinearity statistics VIF</i> Hitung 14.516 > 10 terdapat tautan antar ROE tidak terjadi gejala multikolinearitas atas ROA hipotesis Ho diterima.

Tabel 13. Residuals Statistics^a

	Minimum	Maximum	Mean	Std. Deviation	N
Predicted Value	-41.6532	131.8665	36.0964	53.22139	14
Residual	-63.28764	53.38731	.00000	33.01434	14
Std. Predicted Value	-1.461	1.799	.000	1.000	14
Std. Residual	-1.302	1.099	.000	.679	14

a. Dependent Variable: ROA

Berasal dari olahan SPSS (2022) data skunder menginterpretasikan N sebanyak 14 sejumlah spesimen dimana *residual statistics predicted value minimum* -41,6532, *maximum* 131, 8665 *mean* 36,0964, *std. deviation* 53,22139; *residual minimum* -63,28764, *maximum* 53,38731, *mean* 0,00000, *std. deviation* 33,01434; *std. predicted value minimum* -1,461, *maximum* 1,799, *mean* 0,000, *std. deviation* 1,000; *std. residual minimum* -1,302, *maximum* 1,099, *mean* 0,000, *std. deviation* 0,679.

KESIMPULAN DAN SARAN

Simpulan, statistik ilmiah dalam penelitian dari pengaruh indikator rasio keuangan terhadap *Return On Asset* pada PT Bank Rakyat Indonesia Agroniaga Tbk periode 2007 sampai dengan 2020 melukiskan term bank menurut umum bagus, hasil pengujian hipotesis menurut parsial telah dilakukan elemen *CAR Standardized Coefficients Beta* berdasarkan *table Analyze Regression Linear model coefficients* membuktikan paling menonjol berbilang 0,754 hipotesis H_0 diterima susun tautan valid sisa terdistribusi normal atas ROA dan hasil uji hipotesis menurut simultan yang telah ditunaikan berdasarkan *table Analyze Regression Linear model Summary* membuktikan secara bersama-sama entitas variabel independen berbilang 0,850 ulung menjabarkan 85% susun tautan sangat valid hipotesis H_0 diterima sisa terdistribusi normal atas ROA.

Saran, PT BRI Agroniaga Tbk. harus menjaga ijmal susun kesehatan bank mencerminkan kondisi bank, penelitian ini dapat menjadi bahan peninjauan para penanam modal dalam memutuskan dan menentukan pemilik modal masa kedepannya, mengembangkan penelitian lebih baik berikutnya.

DAFTAR PUSTAKA

- A. Faisal, R. Samben, and S. P. (2018). Analisis kinerja keuangan. *Kinerja*, 14(1), 6.
<https://doi.org/doi:10.29264/jkin.v14i1.2444>
- Arifin, Z. (2005). *Dasar-Dasar Manajemen Bank Syariah*. Pustaka Alvabet.
- Dendawijaya, L. (2005). *Manajemen Perbankan* (2nd ed.). Galia Indonesia.
- Faisal, A. M. (2005). *Dasar-Dasar Manajemen Keuangan* (Kedua). Universitas Muhammadiyah.
- Harahap, S. S. (2002). *Analisis Kritis Atas Laporan Keuangan*. PT Raja Grafindo Persada.
- Kasmir. (2012). *Analisis Laporan Keuangan* (Keenam). PT Raja Grafindo Persada.
- Kurniasari, R. (2017). Analisis Return On Assets (ROA) dan Return On Equity Terhadap Rasio Permodalan (Capital Adequacy Ratio) Pada PT Bank Sinarmas Tbk. *J. Akunt. Dan Keuang*, 4(2), 150–158. <https://doi.org/doi:https://doi.org/10.31294/moneter.v4i2.2412>
- Mahardian, P. (2008). *Analisis Pengaruh Rasio CAR, BOPO, NPL, NIM, Dan LDR Terhadap ROA (Studi Kasus Perusahaan Perbankan Yang Tercatat Di BEJ Periode 2002-Juni 2007)*.
- Mubarak, H. (2020). *Penilaian Tingkat Kesehatan Bank dan Perubahan Harga Saham PT Bank Rakyat Indonesia Agroniaga Tbk*. 17(2), 125–156.
<https://doi.org/https://doi.org/10.25170/balance.v17i2>
- Mubarak, H. (2021a). Pengaruh BOPO, CAR, NIM, FDR, NPF Net, ROA Terhadap ROE pada PT Bank Rakyat Indonesia Syariah Tbk. *Jurnal Ekonomi Islam*, 2(1), 11–29.
<https://doi.org/https://doi.org/10.53990/djei.v2i1.98>
- Mubarak, H. (2021b). Pengaruh Pertumbuhan Sales Growth, Political Connections, Tax Reform, Family Ownership Terhadap Tax Avoidance Di Bursa Efek Indonesia 2011-2020. *Jurnal Sistem Informasi Akuntansi (JASIKA)*, 1(2), 98–104.
<https://doi.org/https://doi.org/10.31294/jasika.v1i2.667>
- Mubarak, H. (2021c). Pengaruh Rasio Laporan Keuangan terhadap Rasio Profitabilitas PT Bank Panin Tbk. *Jurnal Of Accounting and Finance (JACFIN)*, 1(02), 1–13.
<https://doi.org/https://doi.org/10.46772/jacfin.v1i02.369>

- Mubarak, H. (2022). *Pengaruh Indikator Rasio Keuangan Terhadap Non-Performing Financing Net Pada PT Bank Syariah Indonesia Tbk.* 3(4), 778–784.
<https://doi.org/10.47065/ekuitas.v3i4.1586>
- Mudrajad, K. S. (2002). *Manajemen Perbankan: Teori dan Aplikasi.* In *Google Cendekia.* BPF E Yogyakarta.
- Muljono, T. P. (1990). *Analisa laporan Keuangan Untuk Perbankan.* Djambatan.
- Peraturan Bank Indonesia Nomor 19/ 6/ PBI/ 2017. (2017). *LEMBARAN NEGARA REPUBLIK INDONESIA No.87.*, 223, 1–9.
- Priyatno, D. (2011). *Analisis Statistik Data Lebih Cepat, Efisien dan Akurat.* Media Com.
- Riyadi, S. (2006). *Banking Asset and Liability Management.* Fakultas Ekonomi Universitas Indonesia.
- Santoso, P. B., & Hamdani, M. (2007). *Statistika Deskripsi dalam Bidang Ekonomi dan Niaga.* Erlangga.
- Sinungan, M. (2000). *Manajemen Dana Bank.* Bumi Aksara.
- Sudarmanto, R. G. (2013). *Statistik Terapan berbasis Komputer Dengan Program IBM SPSS Statistik 19.* Mitra Wacana Media.
- Sugiyono. (2014). *Metode Penelitian Administrasi.* Alfabeta.